

ANEXA Nr. 5.E

la procedură

Conținutul-cadru al memoriului de prezentare

I. Denumirea proiectului:

„COPERTINA DE PROTECTIE SI ATELIER CONCASARE ZGURA

II. Titular:

- numele: S.C. MAGONTEC S.R.L.

- adresa poștală: SÂNTANA, STR. HAMMERER, NR. 3, J02/412/2011, CUI:RO27768109

- numărul de telefon, de fax și adresa de e-mail, adresa paginii de internet: 0741292966, Ioan.Peter@magontec.com

- numele persoanelor de contact: IOAN PETER

director/manager/administrator: MARIANA CRIȘAN
responsabil pentru protecția mediului:

III. Descrierea caracteristicilor fizice ale întregului proiect:

a) un rezumat al proiectului;

SC MAGONTEC SRL este parte a grupului Magontec având ca obiect de activitate reciclarea deșeurilor de magneziu și furnizarea de lingouri și anozii de magneziu.

S.C. MAGONTEC S.R.L. își desfășoară activitatea pe terenul aflat în proprietate, amplasat în zona de sud-vest a orașului Sântana, adiacent Dj 791 Zimandul Nou – Sântana, din care se realizează accesul în incintă. Terenul are suprafața de 49.950 mp și este înscris în CF nr. 303100 Sântana.

Din punct de vedere nivelitic terenul este aproximativ plat. Dimensiunile terenului sunt de 377,34/364,06x131,74/134,92 m.

Terenul este de forma dreptunghiulară cu latura lungă orientată, aproximativ de la sud-est la nord-vest.

Amplasamentul construcțiilor propuse în incintă este explicitat în planul de situație pe suport topo – planșa 01A.

Situația Existenta

Pe amplasament se afla mai multe construcții care compun unitatea de producție existentă:

- Hala de Producție cu suprafața construită = 3197 mp
- Clădire de Birouri – 184 mp.
- Cabina Poarta – 20 mp
- Post Transformator – 115 mp.

Prin prezentul proiect se dorește realizarea unui Atelier de concasare, măcinare a zgurii rezultate din procesul de producție în vederea recuperării materialelor reciclabile.

Procesul Tehnologic Existent

Productia de lingouri în Magontec România are o capacitate de 9000 tone pe an, de la 2 linii de producție.

Zona de depozitare a deșeurilor de Mg este în interiorul Halei existente, cu o capacitate maximă de depozitare de 170 tone.

Deseul de magneziu este prelucrat prin topire, rafinare, aliere și turnare în matrite. Lingourile produse astfel din aliaje de magneziu se caracterizează printr-o formă definită și o compoziție chimică și un conținut scăzut de oxid.

Deseul de magneziu este topit și aliat în cuptorul de topire, rafinarea fiind făcută prin adaos de sare pentru rafinare. Prin barbotare (amestecarea constantă a metalului lichid), are loc o separare a impurităților din lichid, acestea fiind absorbite de graunții de sare. Aceste impurități, împreună cu sarea, decantează pe fundul cuptorului iar aliajul curat rămâne deasupra, urmând transferul în cuptorul de turnare. În urma transferului, reziduurile decantate rămase pe fundul cuptorului de topire sunt curățate și scoase afară sub formă de zgură, în butoaie metalice.

Zgura scoasă din cuptorul de topire are încă un conținut ridicat de magneziu.

Pentru extragerea acestuia, prin implementarea noului proiect, se dorește procesarea mecanică a zgurii astfel încât, bulgării mari de zgură și magneziu să fie sparti într-un concasor cu presă hidraulică și mărunțiți într-o moară cu ciocane. În urma mărunțirii se va face o separare a zgurii saline (cu granulație mică) de bucatile mai mari care au un conținut ridicat de magneziu prin cernere.

Bucatile mari rezultate în urma acestui proces sunt reintroduse în procesul de reciclare iar zgura maruntă, bogată în sare, este trimisă la distrugere la un furnizor de servicii autorizat.

Situația Propusă

1. Copertina de Protecție – s-a cerut un alt certificat de urbanism pentru copertină și s-a notificat APM.

2. Atelierul pentru concasare a zgurii

- va fi o clădire de tip Hala, închisa, cu structura metalica ușoara. Aici va fi prelucrata zgura rezultata din procesul de producție, din care, prin concasare si măcinare se separa metalele reciclabile de zgura propriu-zisa.

Clădirea propusa va avea dimensiunile aproximative de 12,20 m x 10,20 m, cu o suprafața propusa de 124 mp.

Caracteristicile construcției propuse

- funcțiunea – depozitare materii prime si atelier concasare a deșeurilor reciclabile de magneziu.

CONSTRUCTII PROPUSE

ATELIERUL PENTRU CONCASARE A ZGURII

Ac=Ad= 124 mp

Total Construcții Propuse

Ac=Ad= 370 mp

Clasa de importanta ‘IV’

Categoria de importanta ”D” - Construcții de importanta redusa.

Descrierea Proiectului

Atelierul pentru concasare a zgurii

Organizare Funcționala:

Destinația Funcționala – Atelier de producție – spațiu acoperit, închis.

Regimul de inaltime va fi Parter, cu inaltimea minima utila de 4,75 m. (inaltime minima libera sub grinda). Accesul se va realiza pe porți/poarta tehnologica cu dimensiunile corespunzătoare pentru accesul cu motostivuitoare.

Suprafața propusa pentru a fi acoperita este in prezent platforma carosabila – betonata.

Alcătuire Constructivă

Din punct de vedere structural – Atelierul se propune a se realiza, cu structura metalica ușoara, similar din punct de vedere tehnic cu cel al copertinei de protecție, cadre cu stâlpi si grinzi metalice, alcătuita cu 2 traveei de 6m, pe latura lunga si 2 traveei de 5 m pe latura scurta, pentru facilitarea manevrelor de încărcare/descărcare.

Acoperișul va fi tot cu structura metalica, realizat într-o singura panta. Învelitoarea se va realiza cu panouri metalice termoizolante

Clădirea va fi prevăzuta cu închideri din panouri metalice termoizolante.

Instalații interioare

Atelierul va fi prevăzut cu instalațiile interioare pentru desfășurarea activității, si anume:

- instalație electrica de iluminat
- cu sistem de jgheaburi si burlane pentru evacuarea apelor pluviale.

b) justificarea necesității proiectului: Proiectul se realizează pentru a eficientiza procesul de turnare magneziu – activitate autorizată pe amplasament prin autorizația integrată de mediu nr. 1/05.10.2015.

c) valoarea investiției: aprox. 720000 ron

d) perioada de implementare propusă: obținerea actelor de reglementare necesare, construcția propriu zisă și dotarea cu utilajele necesare – aproximativ 1 an, funcționare – nelimitat.

e) planșe reprezentând limitele amplasamentului proiectului, inclusiv orice suprafață de teren solicitată pentru a fi folosită temporar (planuri de situație și amplasamente): în attach.

f) o descriere a caracteristicilor fizice ale întregului proiect, formele fizice ale proiectului (planuri, clădiri, alte structuri, materiale de construcție și altele): Din punct de vedere structural – Atelierul se propune a se realiza, cu structura metalica ușoara, similar din punct de vedere tehnic cu cel al copertinei de protecție, cadre cu stâlpi si grinzi metalice, alcătuita cu 2 traveei de 6m, pe latura lunga si 2 traveei de 5 m pe latura scurta, pentru facilitarea manevrelor de încărcare/descărcare.

Acoperișul va fi tot cu structura metalica, realizat într-o singura panta. Învelitoarea se va realiza cu panouri metalice termoizolante

Clădirea va fi prevăzuta cu închideri din panouri metalice termoizolante.

Se prezintă elementele specifice caracteristice proiectului propus:

- profilul și capacitățile de producție: capacitatea de reciclare a zgurii de magneziu este de 750 tone an.
- descrierea instalației și a fluxurilor tehnologice existente pe amplasament (după caz):

Descriere proces Reciclare

SC MAGONTEC SRL este parte a grupului Magontec avand ca obiect de activitate reciclarea deseurilor de magneziu si furnizarea de lingouri și anozii de magneziu.

Productia de lingouri in Magontec Romania are o capacitate de 9000 tone pe an, de la 2 linii de productie.

Zona de depozitare a deseurilor de Mg este in interiorul cladirii, cu o capacitate maxima de depozitare de 170 tone.

Deseul de magneziu este prelucrat prin topire, rafinare, aliere si turnare in matrite.

Lingourile produse astfel din aliaje de magneziu se caracterizeaza printr-o forma definita si o compozitie chimica si un continut scazut de oxid.

Deseul de magneziu este topit si aliat in cuptorul de topire, rafinarea fiind facuta prin adaos de sare pentru rafinare. Prin barbotare (amestecarea constanta a metalului lichid), are loc o separare a impuritatilor din lichid, acestea fiind absorbite de graunții de sare.

Aceste impuritati, impreuna cu sarea (Flux5 EMGESAL) decanteaza pe fundul cuptorului si aliajul curat ramane deasupra, urmand transferul in cuptorul de turnare.

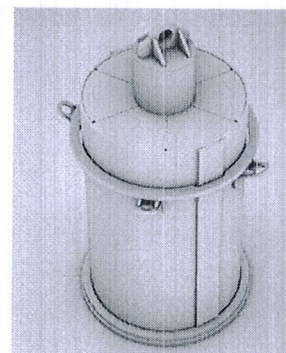
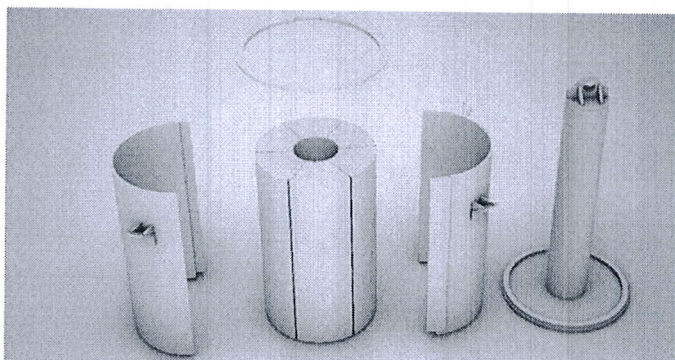
In urma transferului, reziduurile decantate ramase pe fundul cuptorului de topire sunt curatate si scoase afara sub forma de zgura, in butoaie metalice. Aceasta zgura scoasa din cuptorul de topire are inca un continut ridicat de magneziu. (raport de incercare din 21.05.2018 => 31.02%Mg)

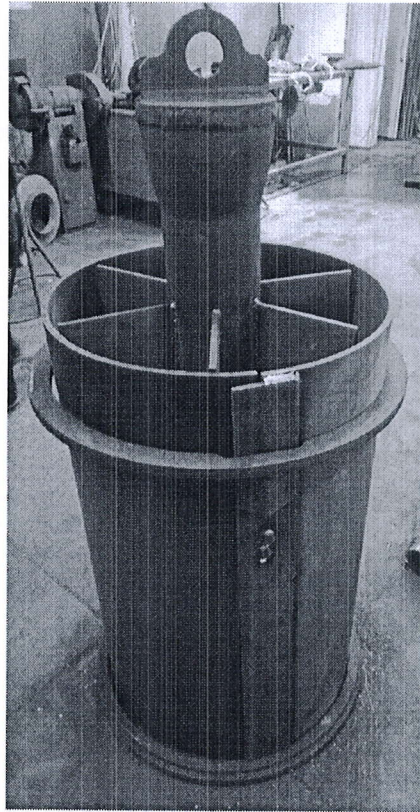
Measurement values / Valori masurate

Cod proba	Marcaj	Magneziu (%)	Mangan (%)	Aluminiu (%)	Oxizi de magneziu (%)	Saruri totale dizolvate TDS (%)
213 LIFC	10 08 08*	31.02	3.64	3.5	51.44	9.71
Metoda de analiza		SR EN 16192:2012 SR EN 17294-1:2007 SR EN 17294-2:2017			-	SR EN 15216:2008

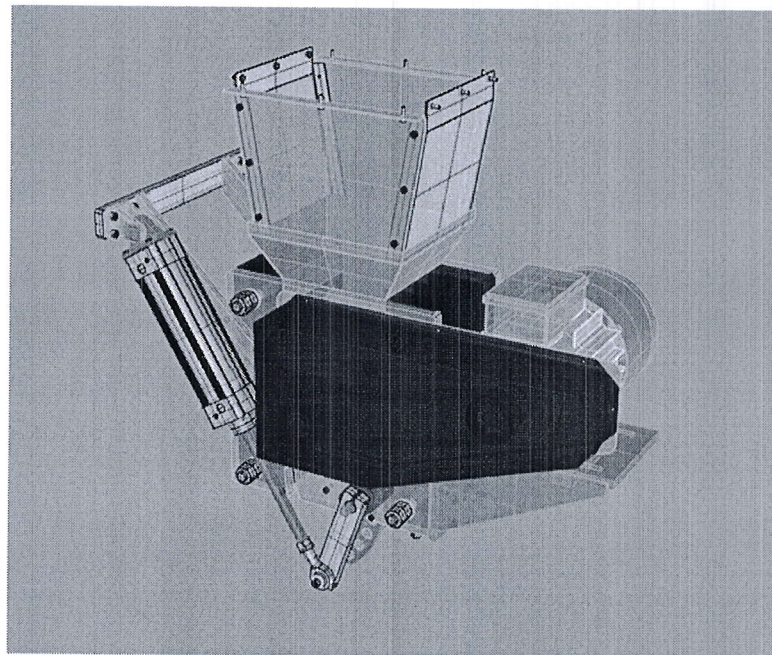
Pentru recuperarea acetuia dorim sa inseram in procesul de productie cativa pasi.

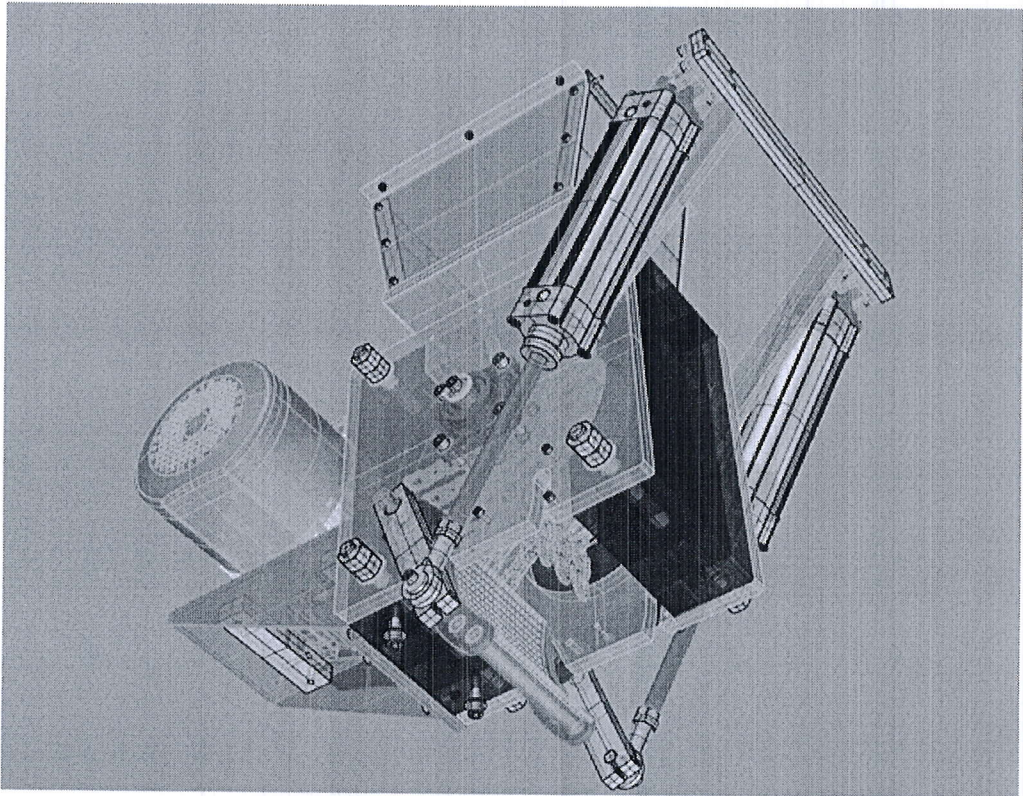
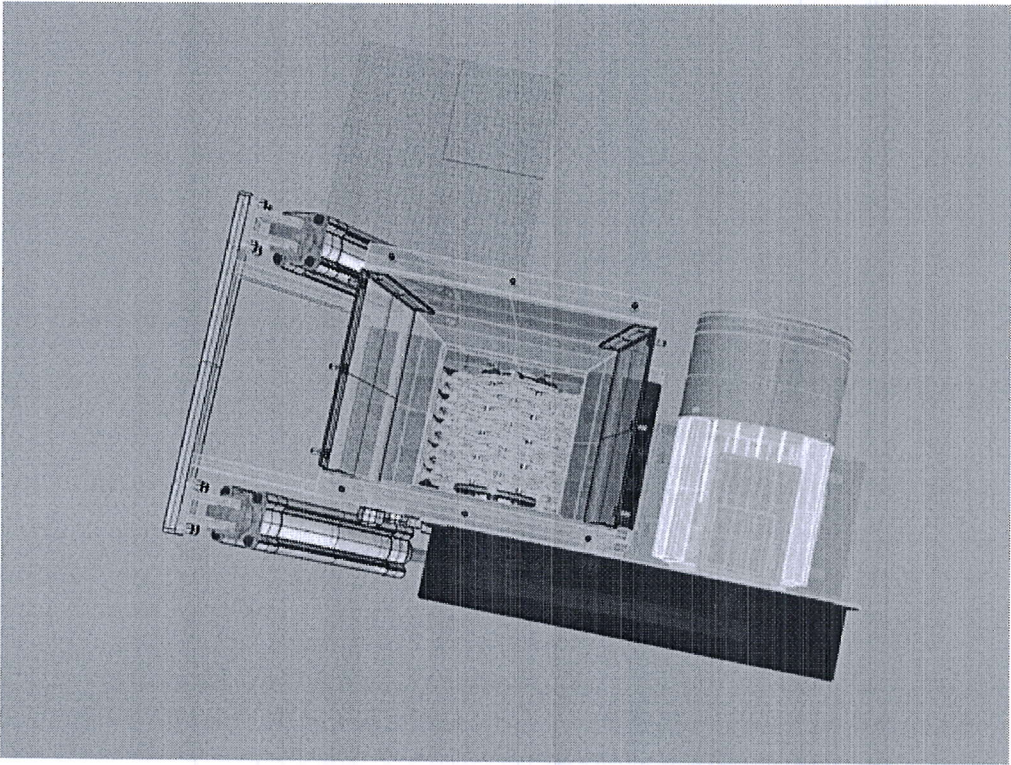
Colectare rezidurilor din creuzet in recipient compartimentat pentru o mai usoara manipulare si prelucrare ulterioara (poza butoi nou)

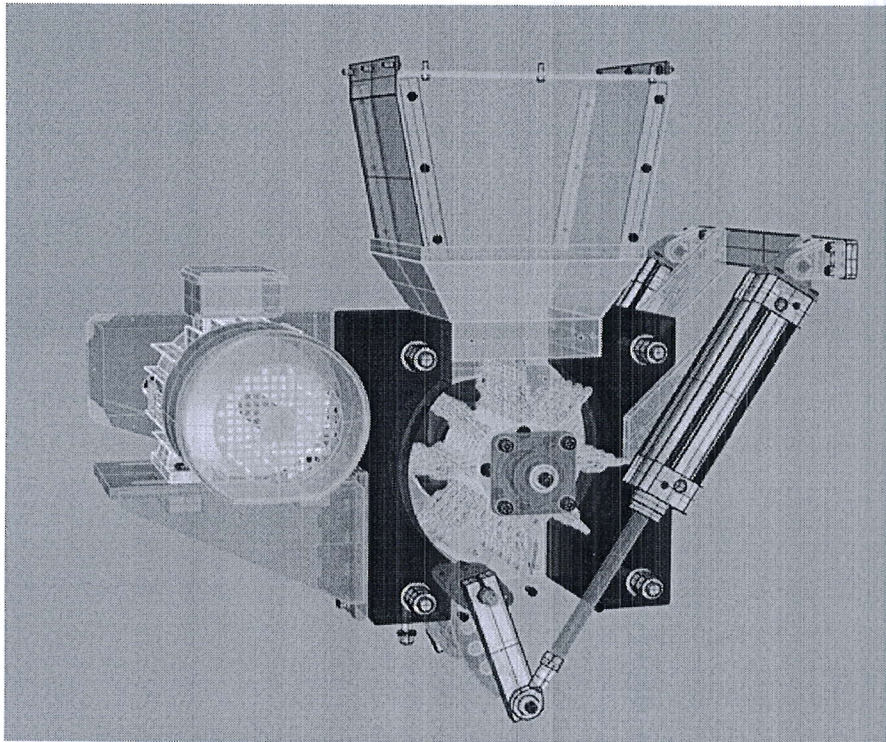




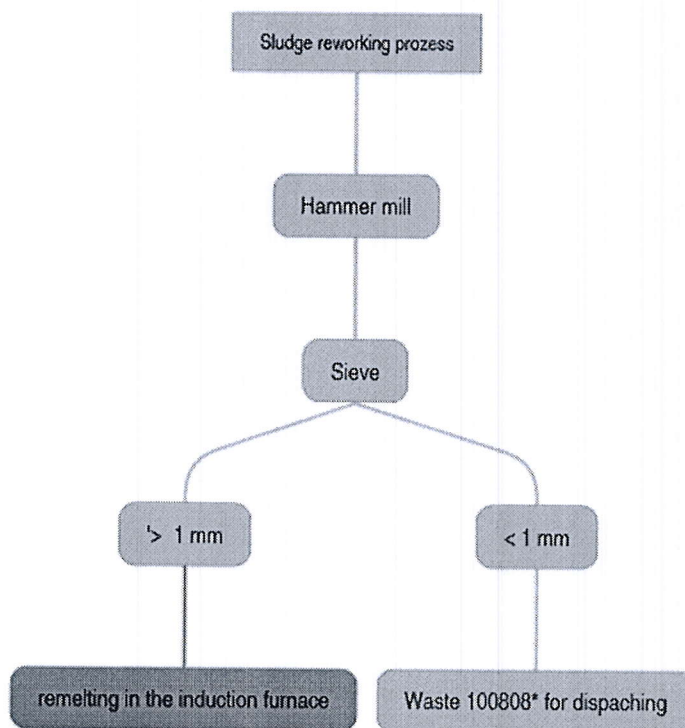
Maruntirea acestor reziduri prin concasare, cu o moara special proiectat pentru acest tip de operatiune. Cu sita specilala instalata ba baza morii, acest echipament va sorta ca garnulele de aliaj de Mg mai mari de 1mm de restul de „praf” .







Bucatile mari rezultate in urma acestui proces sunt reintroduse in procesul de reciclare iar zgura marunta bogata in sare este trimisa la distrugere la un furnizor de servicii autorizat.



Bucatile mari de Mg rezultate in urma acestui proces sunt reintroduse in procesul de reciclare iar praful „zgura marunta” identificat ca si deseul 10 08 08*este trimisa la furnizor de servicii autorizat.

În timpul procesului rezidurile din creuzete, granulele de Mg recuperate cat si praful de zgura obtinuta vor fi pastrate uscat. Nu se adauga alte materiale, doar se separa si se stocheaza separat.

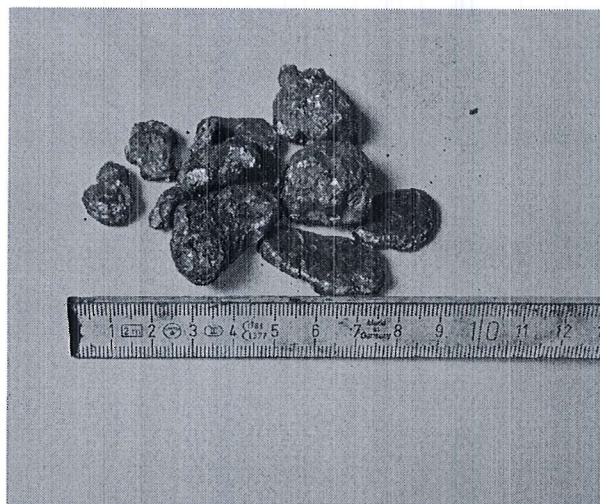
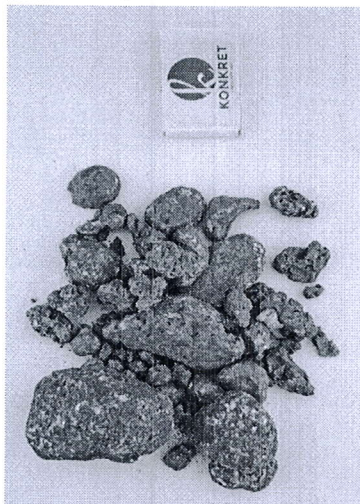
La postul nou de munca vor lucra 1 sau 2 operatori, cat programul de lucru se va defini in functie de cantitatea de reziduuri disponibila, dar nu mai mult de 5 zile pe saptamana.

Capacitatea de procesare calculata a echipamentului este de 1 tona pe schimb.

Este vorba de reziduuri colectate din creuzete (zgura actuala)

Materialele care vor fi permanent in aceasta cladire sunt:

- Reziduuri in asteptare procesare (cca 2t, pentru 2 schimburi)
- Aliaje de Mg de granulatie diferita (cca 700-800kg, in functie ce se gaseste in reziduuri)



- Zgura salina, rezultatul separarii (cca 2t, in functie de productivitatea zilnica)

Echipamentul va fi inchis dotat cu ventilatoare ca praful generat in timpul procesarii sa fie captate si colectate in recipientul de „deseuri” (zgura salina).

Disponerea deseurilor periculoase nu se modifica, doar cantitativ.

- descrierea proceselor de producție ale proiectului propus, în funcție de specificul investiției, produse și subproduse obținute, mărimea, capacitatea: procesul de producție actual, autorizat de APM pein Autorizația integrată de mediu nr. 1/05.10.2015 nu se modifică. Se va realiza un proces de reciclare a zgurii cu conținut ridicat de Mg rezultat din actualul proces de turnare.

- materiile prime, energia și combustibilii utilizați, cu modul de asigurare a acestora:

Materia primă este zgura rezultată din procesul de turnare. Utilitățile necesare realizării reciclării acestei zguri este asigurată din instalația existentă pe amplasament.

- racordarea la rețelele utilitare existente în zonă: nu sunt necesare utilități suplimentare. Societatea este dotată cu energie electrică, apă, stație de epurare, etc.

- descrierea lucrărilor de refacere a amplasamentului în zona afectată de execuția investiției: lucrările se vor desfășura în curtea societății comerciale. Pentru refacerea amplasamentului nu sunt necesare lucrări speciale, având în vedere faptul că se realizează pe suprafață betonată.

- căi noi de acces sau schimbări ale celor existente: nu este cazul.

- resursele naturale folosite în construcție și funcționare: nu este cazul.

- metode folosite în construcție/demolare: montare de structuri metalice, construcții clasice.

- planul de execuție, cuprinzând faza de construcție, punerea în funcțiune, exploatare, refacere și folosire ulterioară:

Faza de construcție – în această etapă se vor obține toate avizele și autorizațiile necesare pentru realizarea investiției și se realizează lucrarea propriu zisă a casei.

Modul de încadrare în planurile de urbanism – Prin CF urbanism nr. 1/15.01.2019 emis de Primăria Sântana se impune respectarea prevederilor regulamentului de urbanism.

Faza de punere în funcțiune – la finalul etapei de construcție se va realiza procesul verbal de predare a lucrării.

Faza de exploatare – Durata de folosință este nelimitată, cu condiția realizării unei bune întrețineri. Este necesar ca pe toată durata folosirii să se respecte toate normele tehnice în vigoare.

Faza de dezafectare – se realizează cu respectarea tuturor normelor tehnice și a legislației în vigoare și respectiv cu avizele necesare demolării.

- relația cu alte proiecte existente sau planificate: proiectul va face parte din activitatea curentă a fabricii. Se va solicita revizuirea autorizației de mediu.

- detalii privind alternativele care au fost luate în considerare: nu s-au studiat alternative constructive din lipsa de alt spațiu. Pentru tehnologia care se va folosi firma mamă din

Germania a realizat studii pentru implementarea celei mai bune soluții tehnice vis s vis de procesul de reciclare a zgurii rezultată din procesul de turnare.

- alte activități care pot apărea ca urmare a proiectului (de exemplu, extragerea de agregate, asigurarea unor noi surse de apă, surse sau linii de transport al energiei, creșterea numărului de locuințe, eliminarea apelor uzate și a deșeurilor): nu este cazul.

- alte autorizații cerute pentru proiect: nu este cazul.

IV. Descrierea lucrărilor de demolare necesare:

- planul de execuție a lucrărilor de demolare, de refacere și folosire ulterioară a terenului: demolarea se va realiza conform autorizației de demolare ce va fi emisă în acest caz.

- descrierea lucrărilor de refacere a amplasamentului: nu este cazul – atelierul are structură metalică ce poate fi demontată ușor, iar suprafața din jur este betonată.

- căi noi de acces sau schimbări ale celor existente, după caz: nu este cazul

- metode folosite în demolare: demontarea structurii metalice.

- detalii privind alternativele care au fost luate în considerare: nu este cazul

- alte activități care pot apărea ca urmare a demolării (de exemplu, eliminarea deșeurilor): deșeurile rezultate în urma procesului de demolare vor rezulta deșeuri care vor fi gestionate cu firme specializate și autorizate d.p.d.v. al protecției mediului pentru acest obiect de activitate.

V. Descrierea amplasării proiectului:

- distanța față de granițe pentru proiectele care cad sub incidența Convenției privind evaluarea impactului asupra mediului în context transfrontieră, adoptată la Espoo la 25 februarie 1991, ratificată prin Legea nr. 22/2001, cu completările ulterioare: proiectul nu intră sub incidența Convenției.

- localizarea amplasamentului în raport cu patrimoniul cultural potrivit Listei monumentelor istorice, actualizată, aprobată prin Ordinul ministrului culturii și cultelor nr. 2.314/2004, cu modificările ulterioare, și Repertoriului arheologic național prevăzut de Ordonanța Guvernului nr. 43/2000 privind protecția patrimoniului arheologic și declararea unor situri arheologice ca zone de interes național, republicată, cu modificările și completările ulterioare: nu este cazul.

- hărți, fotografiile ale amplasamentului care pot oferi informații privind caracteristicile fizice ale mediului, atât naturale, cât și artificiale, și alte informații privind:

folosințele actuale și planificate ale terenului atât pe amplasament, cât și pe zone adiacente acestuia;

politici de zonare și de folosire a terenului;

arealele sensibile;

* atașat planșele anexă ale Certificatului de urbanism.

- coordonatele geografice ale amplasamentului proiectului, care vor fi prezentate sub formă de vector în format digital cu referință geografică, în sistem de proiecție națională Stereo 1970:

X = 228.843

Y = 541.958

- detalii privind orice variantă de amplasament care a fost luată în considerare: nu este cazul deoarece construcția atelierului se va realiza în incinta fabricii de reciclare magneziu, autorizată de APM Arad prin AIM 1/05.10.2015.

VI. Descrierea tuturor efectelor semnificative posibile asupra mediului ale proiectului, în limita informațiilor disponibile:

A. Surse de poluanți și instalații pentru reținerea, evacuarea și dispersia poluanților în mediu:

a) protecția calității apelor:

Apa de pe acoperiș va fi dirijată printr-un sistem de burlane prin canalizarea internă spre stația de epurare, de unde se va elimina în emisar natural. Nu sunt necesare toalete, acestea existând în clădirea fabricii.

- sursele de poluanți pentru ape, locul de evacuare sau emisarul: apa pluvială, emisar natural.

- stațiile și instalațiile de epurare sau de preepurare a apelor uzate prevăzute: nu sunt prevăzute stații suplimentare, stația de epurare existentă este suficientă.

b) protecția aerului:

- sursele de poluanți pentru aer, poluanți, inclusiv surse de mirosuri: praful rezultat de la măcinarea zgurii. Echipamentul va fi închis dotat cu ventilatoare ca praful generat în timpul procesării să fie captat și colectat în recipientul de „deseuri” (zgura salina).

- instalațiile pentru reținerea și dispersia poluanților în atmosferă: Echipamentul va fi închis dotat cu ventilatoare ca praful generat în timpul procesării să fie captat și colectat în recipientul de „deseuri” (zgura salina).

c) protecția împotriva zgomotului și vibrațiilor:

- sursele de zgomot și de vibrații: moara de măcinat

- amenajările și dotările pentru protecția împotriva zgomotului și vibrațiilor: nu este cazul, intensitatea zgomotului nu va depăși limita legală.

d) protecția împotriva radiațiilor:

- sursele de radiații: nu este cazul.

- amenajările și dotările pentru protecția împotriva radiațiilor: nu este cazul.

e) protecția solului și a subsolului:

- sursele de poluanți pentru sol, subsol, ape freatică și de adâncime: nu este cazul, suprafața este betonată și nu se lucrează cu preparate chimice.

- lucrările și dotările pentru protecția solului și a subsolului: nu este cazul.

f) protecția ecosistemelor terestre și acvatice:

- identificarea arealelor sensibile ce pot fi afectate de proiect:

Distanța față de arii protejate:

- ROSPA0015 Câmpia Crișului Alb și Crișului Negru – 1 km
- ROSCI0231 Nădab-Socodor-Vârșand – 4,5 KM

Activitatea de reciclare a zgurii nu aduce o poluare suplimentară activității deja autorizate.

- lucrările, dotările și măsurile pentru protecția biodiversității, monumentelor naturii și ariilor protejate: nu este cazul.

g) protecția așezărilor umane și a altor obiective de interes public: așezările umane sunt la aproximativ 2 km, deci nu este cazul.

- identificarea obiectivelor de interes public, distanța față de așezările umane, respectiv față de monumente istorice și de arhitectură, alte zone asupra cărora există instituit un regim de restricție, zone de interes tradițional și altele: așezările umane sunt la aproximativ 2 km, în jur nu sunt monumente istorice.

- lucrările, dotările și măsurile pentru protecția așezărilor umane și a obiectivelor protejate și/sau de interes public: nu este cazul.

h) prevenirea și gestionarea deșeurilor generate pe amplasament în timpul realizării proiectului/în timpul exploatarei, inclusiv eliminarea:

- lista deșeurilor (clasificate și codificate în conformitate cu prevederile legislației europene și naționale privind deșeurile), cantități de deșeuri generate:

10 08 08* - Zgură salină de la topirea primară și secundară – 500 t/an

- programul de prevenire și reducere a cantităților de deșeuri generate: scopul atelierului este de reducere a volumului de deșuri de zgură rezultat în timpul procesului de turnare.

- planul de gestionare a deșeurilor: zgura va fi gestionată cu firme specializate, autorizate d.p.d.v. al protecției mediului.

i) gospodărirea substanțelor și preparatelor chimice periculoase: nu este cazul

- substanțele și preparatele chimice periculoase utilizate și/sau produse: -

- modul de gospodărire a substanțelor și preparatelor chimice periculoase și asigurarea condițiilor de protecție a factorilor de mediu și a sănătății populației: nu este cazul.

B. Utilizarea resurselor naturale, în special a solului, a terenurilor, a apei și a biodiversității.

VII. Descrierea aspectelor de mediu susceptibile a fi afectate în mod semnificativ de proiect:

- impactul asupra populației: indirect, pe termen scurt, nesemnificativ.

- impactul asupra sănătății umane: nu există

- impactul asupra biodiversității (acordând o atenție specială speciilor și habitatelor protejate), conservarea habitatelor naturale, a florei și a faunei sălbatice, terenurilor, solului, folosințelor, bunurilor materiale, calității și regimului cantitativ al apei, calității aerului, climei (de exemplu, natura și amploarea emisiilor de gaze cu efect de seră): ariile protejate sunt la distanță față de amplasament. Noua activitate care se va desfășura în atelierul ce urmează a fi construit nu aduce un plus de impact activității deja autorizate pe amplasament.

- impactul asupra zgomotului și vibrațiilor: moara va crea un disconfort d.p.d.v. al zgomotului, dar nivelul de zgomot se va încadra în limitele legale. Impact indirect, permanent prin activitatea determinată, nesemnificativ.

- peisajului și mediului vizual: incinta unde se va construi atelierul este zonă industrială, deci nu va afecta negativ peisajul.

- impactul asupra patrimoniului istoric și cultural și asupra interacțiunilor dintre aceste elemente: nu este cazul.

- extinderea impactului (zona geografică, numărul populației/habitatelor/speciilor afectate): nu este cazul, impactul este doar în incintă, nu poate fi luată în calcul o extindere.

- magnitudinea și complexitatea impactului: impact redus, datorat construcției și impact redus datorat activității.

- probabilitatea impactului;

- durata, frecvența și reversibilitatea impactului: pentru construcție aprox. 2 luni, pentru activitate permanent. Impactul adus de activitate nu crește impactul activității deja autorizate.

- măsurile de evitare, reducere sau ameliorare a impactului semnificativ asupra mediului: nu există impact semnificativ asupra mediului.

- natura transfrontalieră a impactului: nu este cazul.

VIII. Prevederi pentru monitorizarea mediului - dotări și măsuri prevăzute pentru controlul emisiilor de poluanți în mediu, inclusiv pentru conformarea la cerințele privind monitorizarea emisiilor prevăzute de concluziile celor mai bune tehnici disponibile aplicabile. Se va avea în vedere ca implementarea proiectului să nu influențeze negativ calitatea aerului în zonă.

IX. Legătura cu alte acte normative și/sau planuri/programe/strategii/documente de planificare:

A. Justificarea încadrării proiectului, după caz, în prevederile altor acte normative naționale care transpun legislația Uniunii Europene:

- Directiva 2010/75/UE (IED) a Parlamentului European și a Consiliului din 24 noiembrie 2010 privind emisiile industriale (prevenirea și controlul integrat al poluării): societatea are autorizată în acest moment activitatea de reciclare magneziu prin autorizație integrată de mediu. Activitatea de reciclare a zgurii va face parte din procesul tehnologic al activității autorizate. Societatea va solicita revizuirea autorizației integrate de mediu înainte de începerea activității.
- Directiva 2012/18/UE a Parlamentului European și a Consiliului din 4 iulie 2012 privind controlul pericolelor de accidente majore care implică substanțe periculoase: nu este cazul
- de modificare și ulterior de abrogare a Directivei 96/82/CE a Consiliului, Directiva 2000/60/CE a Parlamentului European și a Consiliului din 23 octombrie 2000 de stabilire a unui cadru de politică comunitară în domeniul apei: nu este cazul
- Directiva-cadru aer 2008/50/CE a Parlamentului European și a Consiliului din 21 mai 2008 privind calitatea aerului înconjurător și un aer mai curat pentru Europa: nu este cazul
- Directiva 2008/98/CE a Parlamentului European și a Consiliului din 19 noiembrie 2008 privind deșeurile și de abrogare a anumitor directive, și altele): societatea este reciclator de deșeurii, activitatea nouă se va încadra în același domeniu.

B. Se va menționa planul/programul/strategia/documentul de programare/planificare din care face proiectul, cu indicarea actului normativ prin care a fost aprobat: hotărârea internă a societății pentru reducerea volumului de deșeurii rezultate din activitatea de topire / turnare magneziu.

X. Lucrări necesare organizării de șantier:

- descrierea lucrărilor necesare organizării de șantier: se va aproviziona structura metalică și se va monta pe amplasament, suprafață betonată. Nu sunt necesare lucrări speciale pentru organizarea de șantier. Utilitățile necesare sunt asigurate de către societate (fabrica autoizată).

- localizarea organizării de șantier: în curtea fabricii de reciclare magneziu.
- descrierea impactului asupra mediului a lucrărilor organizării de șantier: nu este cazul.
- surse de poluanți și instalații pentru reținerea, evacuarea și dispersia poluanților în mediu în timpul organizării de șantier: utilaje – noxe de la arderea combustibililor, scurger de produse petroliere. Societatea va lucra cu un număr minim de utilaje concomitent. Societatea este dotată cu materiale absorbante, iar deșeurile rezultate vor fi predate către societăți autorizate cu care societatea are contracte de colectare deșeuri.
- dotări și măsuri prevăzute pentru controlul emisiilor de poluanți în mediu: Societatea va lucra cu un număr minim de utilaje concomitent. Societatea este dotată cu materiale absorbante, iar deșeurile rezultate vor fi predate către societăți autorizate cu care societatea are contracte de colectare deșeuri.

XI. Lucrări de refacere a amplasamentului la finalizarea investiției, în caz de accidente și/sau la încetarea activității, în măsura în care aceste informații sunt disponibile:

- lucrările propuse pentru refacerea amplasamentului la finalizarea investiției, în caz de accidente și/sau la încetarea activității: resturile de materiale de construcții vor fi adunate de pe suprafața betonată, deșeurile vor fi eliminate cu firme specializate și autorizate.
- aspecte referitoare la prevenirea și modul de răspuns pentru cazuri de poluări accidentale: Societatea este dotată cu materiale absorbante, iar deșeurile rezultate vor fi predate către societăți autorizate cu care societatea are contracte de colectare deșeuri. Societatea deține autorizație de gospodărire a apelor și a elaborat planul de prevenire și combatere a poluărilor accidentale în cadrul procedurii de obținere a acesteia.
- aspecte referitoare la închiderea/dezafectarea/demolarea instalației: instalația este o moară care va fi dezafectată fără a aduce impact asupra mediului – este un utilaj care se poate vinde sau preda ca echipament casat.
- modalități de refacere a stării inițiale/reabilitare în vederea utilizării ulterioare a terenului: se dezafectează clădirea, demontarea se va realiza ușor prin dezmembrarea structurii metalice. Refacerea se va realiza prin curățarea zonei ulterior demolării.

XII. Anexe - piese desenate:

1. planul de încadrare în zonă a obiectivului și planul de situație.

XIII. Pentru proiectele care intră sub incidența prevederilor art. 28 din Ordonanța de urgență a Guvernului nr. 57/2007 privind regimul ariilor naturale protejate, conservarea habitatelor naturale, a florei și faunei sălbatice, aprobată cu modificări și completări prin Legea nr. 49/2011, cu modificările și completările ulterioare, memoriul va fi completat cu următoarele: nu este cazul.

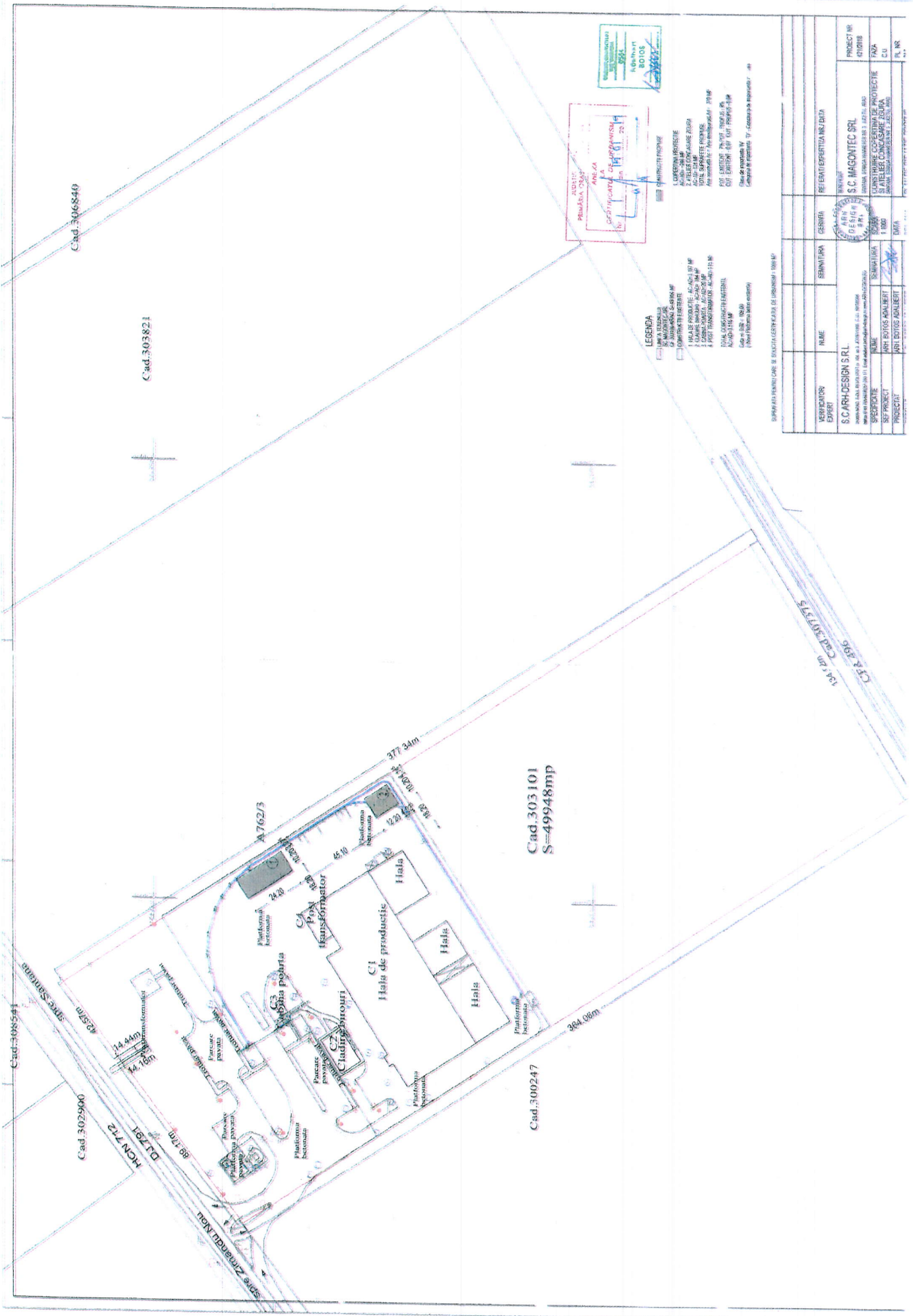
XIV. Pentru proiectele care se realizează pe ape sau au legătură cu apele, memoriul va fi completat cu următoarele informații, preluate din Planurile de management bazinale, actualizate: nu este cazul.

Semnătura și ștampila
titularului

S.C. MAGONTEC SRL

PETER IOAN





LEGENDA

- 1. LUCRAREA PROTECTIE
- 2. LUCRAREA DE AMPLASARE
- 3. LUCRAREA DE AMPLASARE
- 4. LUCRAREA DE AMPLASARE
- 5. LUCRAREA DE AMPLASARE
- 6. LUCRAREA DE AMPLASARE
- 7. LUCRAREA DE AMPLASARE
- 8. LUCRAREA DE AMPLASARE
- 9. LUCRAREA DE AMPLASARE
- 10. LUCRAREA DE AMPLASARE

SCARA: 1:1000
 DATE: 15.05.2018
 PROIECTANT: S.C. BOIOS BOIOS S.R.L.

VERIFICATOR	EXPERT	NUME	SEMANTURA	GERINTA	REFERINTA	REFERINTA	REFERINTA
S.C. ARH DESIGN S.R.L.							
PROIECTANT	PROIECTANT	PROIECTANT	PROIECTANT	PROIECTANT	PROIECTANT	PROIECTANT	PROIECTANT
PROIECTANT	PROIECTANT	PROIECTANT	PROIECTANT	PROIECTANT	PROIECTANT	PROIECTANT	PROIECTANT

PROIECT NR.	PROIECT NR.	PROIECT NR.
42/018	42/018	42/018
F.A.Z.	F.A.Z.	F.A.Z.
C.U.	C.U.	C.U.
IL. NR.	IL. NR.	IL. NR.

Stadiu

Introdus de: Teodora Toma 11 Apr 2019, 10:31:40
Semnatura 1: Teodora Toma 11 Apr 2019, 10:32:08
Semnatura 2:
Trimis de: Teodora Toma 11 Apr 2019, 10:32:17

No: 100968140
Stadiu:
Trimis

**PLATI BUGETARE****Data**

Data 11 Apr 2019 Data valutei 11 Apr 2019

Tipul platii

Plata bugetara

Beneficiar

Numele beneficiarului APM ARAD
CUI/CNP beneficiar 3678327

Banca Beneficiarului

Numar cont RO21TREZ0215032XXX006778 Cod 361280000
Nume TREZORERII

Suma

Suma 400.00 Valuta RON

Detalii

TAXA MEMORIU DE PREZENTARE
CONCASARE ZGURA

Ordonator

Numar cont 0044688911 (RON)
Nume MAGONTEC SRL

ROMANIA ARAD SANTANA CALEA HAMMERER
SANTANA

Numar ordin de plata sau Referinta

OP.1736