

**FORMULARUL DE SOLICITARE A  
AUTORIZATIEI INTEGRATE DE MEDIU  
PENTRU  
ACTIVITATEA DE TRATARE ȘI ELIMINARE  
A DEȘEURILOR PERICULOASE**

**BENEFICIAR: SC ERIC BIOREMEDIERE SRL**

**INTOCMIT: Prof. Univ. Dr. Florin Dumescu**

**- 2018 -**

## CUPRINS

FORMULAR DE SOLICITARE

INFORMATIA SOLICITATA DE ARTICOLUL 6 AL DIRECTIVEI IPPC

LISTA DE VERIFICARE A COMPONENTEI DOCUMENTATIEI DE SOLICITARE

<b>1. REZUMAT NETEHNIC</b>	<b>111</b>
1.1 Prezentarea conditiilor prezente ale amplasamentului, inclusiv poluarea istorica	13
1.2 Alternative principale studiate de catre Solicitant (legate de locatie, justificare economica, orientare spre alt domeniu, etc.)	13
<b>2. TEHNICI DE MANAGEMENT</b>	<b>1718</b>
2.1 Sistemul de management	18
<b>3. INTRARI DE MATERIALE</b>	<b>ERROR! BOOKMARK NOT DEFINED.26</b>
3.1 Selectia materiilor prime	25
3.2 Cerintele BAT	2728
3.3 Auditul privind minimizarea deseurilor (minimizarea utilizarii materiilor prime)	2829
3.4 Utilizarea apei	2930
<b>4. PRINCIPALELE ACTIVITATI</b>	<b>3434</b>
4.1 Inventarul proceselor	344
4.2 Descrierea proceselor	344
4.3 Inventarul iesirilor (produselor)	3636
4.4 Inventarul iesirilor (deseurilor)	3636
4.5 Diagramele elementelor principale ale instalatiei	3737
4.6 Sistemul de exploatare	337
4.7 Studii pe termen mai lung considerate a fi necesare	39
4.8 Cerinte caracteristice BAT	3939
4.9 Reducerea emisiilor din surse punctiforme in aer	3940
4.10 Minimizarea emisiilor fugitive in aer	4142
4.11 Reducerea emisiilor din surse punctiforme in apa de suprafata si canalizare	4445
4.12 Pierderi si scurgeri in apa de suprafata, canalizare si apa subterana	
4.13 Emisii in ape subterane	55
4.14 Miros	57

---

4.15	Tehnologii alternative de reducere a poluarii studiate pe parcursul analizei/ evaluarii BAT	64
<b>5.</b>	<b>MINIMIZAREA SI RECUPERAREA DESEURILOR</b>	<b>65</b>
5.1	Surse de deseuri	65
5.2	Evidenta deseurilor	66
5.3	Zone de depozitare	66
5.4	Cerinte speciale de depozitare	67
5.5	Recipienti de depozitare (acolo unde sunt folositi)	67
5.6	Recuperarea sau eliminarea deseurilor	68
5.7.	Deseuri de ambalaje	70
<b>6.</b>	<b>ENERGIE</b>	<b>71</b>
6.1	Cerinte energetice de baza	71
6.2	Masuri tehnice	73
6.3	Eficienta Energetica	74
6.4	Alternative de furnizare a energiei	76
<b>7.</b>	<b>ACCIDENTELE SI CONSECINTELE LOR</b>	<b>77</b>
7.1	Controlul activităților care prezintă pericole de accidente majore în care sunt implicate substanțe periculoase - SEVESO	77
7.2	Plan de management al accidentelor	78
7.3	Tehnici	79
<b>8.</b>	<b>ZGOMOT SI VIBRATII</b>	<b>81</b>
8.1	Receptori	82
8.2	Surse de zgomot	82
8.3	Studii privind masurarea zgomotului in mediu	84
8.4	Intretinere	84
8.5	Limite	84
8.6	Informatii suplimentare cerute pentru instalatiile complexe si/sau cu risc ridicat	85
<b>9.</b>	<b>MONITORIZARE</b>	<b>86</b>
9.1	Monitorizarea si raportarea emisiilor in aer	86
9.2	Monitorizarea emisiilor in apa	88
9.3	Monitorizarea si raportarea emisiilor in apa subterana	90
9.4	Monitorizarea si raportarea emisiilor in reseaua de canalizare	90
9.5	Monitorizarea si raportarea deseurilor	90
9.6	Monitorizarea mediului	91

---

---

9.7	Monitorizarea variabilelor de proces	92
9.8	Monitorizarea pe perioadele de functionare anormala	93
<b>10.</b>	<b>DEZAFECTARE</b>	<b>94</b>
10.1	Masuri de prevenire a poluarii luate inca din faza de proiectare	94
10.2	Planul de inchidere a instalatiei	94
10.3	Structuri subterane	95
10.4	Structuri supraterane	95
10.5	Lagune	95
10.6	Depozite de deseuri	96
10.7	Zone din care se preleveaza probe	96
<b>11.</b>	<b>ASPECTE LEGATE DE AMPLASAMENTUL PE CARE SE AFLA INSTALATIA</b>	<b>96</b>
11.1	Sinergii	96
11.2	Selectarea amplasamentului	97
<b>12.</b>	<b>LIMITELE DE EMISIE</b>	<b>98</b>
12.1	Emisii in aer asociate cu utilizarea BAT-urilor	98
12.2	Evacuari in reseaua de canalizare proprie	100
<b>13.</b>	<b>IMPACT</b>	<b>102</b>
13.1	Evaluarea impactului emisiilor asupra mediului	102
13.2	Localizarea receptorilor, a surselor de emisii si a punctelor de monitorizare	102
13.3	Identificarea efectelor evacuarilor din instalatie asupra mediului	103
13.4	Managementul deseurilor	105
13.5	Habitatate speciale	106
<b>14.</b>	<b>PROGRAMELE DE CONFORMARE SI MODERNIZARE</b>	<b>107</b>

## GLOSAR DE TERMENI

(A n)	Referinta la un punct de emisie in aer
(L n)	Referinta la un punct de emisie in apa
(W n)	Referinta la sursa de desuri
AEM	Agentia Europeana de Mediu
BAT	Cele Mai Bune Tehnici Disponibile
BPEO	Cea Mai Buna Optiune de Mediu Practicabila
BREF	Documentul de Referinta BAT
CCC	Centrul Comun de Cercetare
CE	Comisia Europeana
COV	Compusi Organici Volatili
EIONet	Reteaua Europeana de Informatii si Observatii
EIPPCB	Biroul European IPPC
EMAS	Schema de Audit si Management de Mediu
EPER	Registrul European al Emisiilor Poluante
EUROStat	Serviciul UE de Statistica
EWC	Codul European al Deseurilor
EWC	Catalogul European al Deseurilor
GTL	Grupurile Tehnice de Lucru
IF	Intrebari frecvente
IPPC	Prevenirea si Controlul Integrat al Poluarii
NACE	Nomenclatorul Activitatilor Comerciale
NOSE-P	Clasificarea Eurostat a surselor de poluare – Procese
ONG	Organizatii Non Guvernamentale
SCASO	Substante care afecteaza stratul de ozon
SCM	Standard de Calitate a Mediului
SNAP	Nomenclatorul Inventarului Emisiilor
TA Luft	Prevederile tehnice germane privind calitatea aerului
UE	Uniunea Europeana
VLEs	Valorile Limita de Emisie

**FORMULAR DE SOLICITARE**

*Date de identificare a titularului de activitate/operatorului instalatiei care solicita autorizarea activitatii*

*Numele instalatiei*

SC ERIC BIOREMEDIERE OIL SRL - Punct de Lucru situat in localitatea Vladimirescu, FN, jud. Arad - pentru **ACTIVITATEA DE TRATARE ȘI ELIMINARE A DEȘEURILOR PERICULOASE**

*Telefon: 0244-595161*

*Fax: 0244-595161*

*e-mail: ericbioremediere@gmail.com*

*Numele Solicitantului, adresa, numarul de inregistrare la Registrul Comertului*

SC ERIC BIOREMEDIERE OIL SRL

Ploiești, str. Centura de Est, nr. 119

Numar de inmatriculare: J29/1707/2011

*Activitatea sau activitatile conform Legii 278/2013 privind emisiile industriale*

*Activitatea principala desfasurata pe amplasamentul unitatii este de tratarea deșeurilor periculoase si se compune din:*

- colectarea, descărcarea, depozitarea temporară
- tratarea deșeurilor prin procedeele:
  - sortare - spălare
  - bioremediere

*Conform Legii 278/2013 privind emisiile industriale (transpunerea in legislatia nationala a Directivei IED), activitatile de pe platforma SC ERIC BIOREMEDIERE OIL SRL - Punct de Lucru situat in localitatea Vladimirescu, jud. Arad intra sub incidenta Anexei 1:*

*5.- Gestiunea deșeurilor*

*5.1. eliminarea sau valorificarea deșeurilor periculoase cu o capacitate de peste 10 t / zi, implicand desfasurarea uneia sau a mai multora dintre urmatoarele activitati:*

*a) tratare biologica*

*f) reciclare/ valorificarea materialelor anorganice, altele decat metalele sau compusii metalici*

**Codurile CAEN** ale activitatilor principale desfasurate pe amplasamentul unitatii SC ERIC BIOREMEDIERE OIL SRL - Punct de Lucru situat in localitatea Vladimirescu, jud. Arad sunt:

- cod CAEN rev.2-3812 - Colectarea deșeurilor periculoase
- cod CAEN rev.2- 3822 - Tratarea și eliminarea deșeurilor periculoase
- cod CAEN rev.2 - 4677 - Comerț cu ridicata al deșeurilor și resturilor
- cod CAEN rev.2 – 5210 - Depozități

*Codurile NOSE-P și SNAP2 sunt:*

- Cod NOSE-P – 109.07

- Cod SNAP-2 – 0910

*Alte activitati desfasurate pe amplasament*

In afara activitatilor mentionate mai sus, in incinta unitatii se mai desfasoara si alte activitati auxiliare:

- decantare ape uzate și pluviale

Numele si prenumele proprietarului: **SC ERIC BIOREMEDIERE OIL SRL**

Numele si functia persoanei imputernicite sa reprezinte titularul activitatii pe tot parcursul derularii procedurii de revizuire a autorizatiei integrate de mediu:

**MACIOVAN NELUCU FĂNICĂ - Director tehnic**

Numele si prenumele persoanei responsabile cu activitatea de protectie a mediului:

**Ducu Larisa Nicoleta – Responsabil de mediu conform Legii 211**

Nr. de telefon: 0733245754

Adresa de e-mail: *ericbioremediere@gmail.com*

**In numele firmei mai sus menționată, solicităm prin prezenta emiterea unei autorizații integrate conform prevederilor Legii 278/2013 privind emisiile industriale.**

Titularul de activitate/operatorul instalatiei isi asuma raspunderea pentru corectitudinea si completitudinea datelor si informatiilor furnizate autoritatii competente pentru protectia mediului in vederea analizarii si demararii procedurii de autorizare.

Nume

**Ducu Larisa Nicoleta**

Functia

**Administrator**

Semnatura si stampila

Data

**22.01.2018**

**Informatia Solicitata pentru emiterea unei noi autorizatii integrate de mediu**

<b>O descriere a:</b>	<b>Unde se regaseste in formularul de solicitare</b>	<b>Verificare efectuata</b>
- instalatiei si activitatilor sale	Formularul de solicitare, Sectiunea 4	
- materiile prime si auxiliare, alte substante si energia utilizata in sau generata de instalatie.	Formularul de solicitare, Sectiunea 3	
- sursele de emisii din instalatie,	Formularul de solicitare, Sectiunea 5	
- conditiile amplasamentului pe care se afla instalatia,	Raportul de amplasament si Sectiunea 12	
- natura si cantitatile estimate de emisii din instalatie in fiecare factor de mediu precum si identificarea efectelor semnificative ale emisiilor asupra mediului,	Sectiunile 13 si 0.	
- tehnologia propusa si alte tehnici pentru prevenirea sau, unde nu este posibila prevenirea, reducerea emisiilor de la instalatie,	Formularul de solicitare Sectiunile 3.2, 3.4.3, 5.1 si 13	
- acolo unde este cazul, masuri pentru prevenirea si recuperarea deseurilor generate de instalatie,	Formularul de solicitare Sectiunea 6	
- masuri suplimentare planificate in vederea conformarii cu principiile generale decurgand din obligatiile de baza ale operatorului asa cum sunt ele stipulate in Art. 3 al Directivei:	Formularul de solicitare Sectiunea 15	
(a) sunt luate toate masurile adecvate de prevenire a poluarii, in mod special prin aplicarea Celor Mai Bune Tehnici Disponibile;	Formularul de solicitare sectiunea 3.2 si 13	
(b) nu este cauzata poluare semnificativa;	Formularul de solicitare Sectiunea 14	
(c) este evitata generarea de deseuri in conformitate cu Directiva 75/442/EEC din 15 Iulie 1975 privind deseurile(11); acolo unde sunt generate deseuri, acestea sunt recuperate sau , unde acest lucru nu este posibil din punct de vedere tehnic sau economic, ele sunt eliminate astfel incat sa se evite sau sa se reduca orice impact asupra mediului;	Formularul de solicitare Sectiunea 6	
(d) energia este utilizata eficient;	Formularul de solicitare Sectiunea 7	
(e) sunt luate masurile necesare pentru prevenirea accidentelor si limitarea consecintelor lor;	Formularul de solicitare Sectiunea 8	
(f) sunt luate masurile necesare la incetarea definitiva a activitatilor pentru a evita orice risc de poluare si de a aduce amplasamentul la o stare satisfacatoare	Formularul de solicitare Sectiunea 11	
- masurile planificate pentru monitorizarea emisiilor in mediu.	Formularul de solicitare Sectiunea 10	
- alternativele principale studiate de solicitant	Formularul de solicitare Sectiunile 5.7 si 12.2	
Solicitarea autorizarii trebuie de asemenea sa includa un rezumat netehnic al sectiunilor mentionate mai sus.	Formularul de solicitare Sectiunea 1	



**LISTA DE VERIFICARE A COMPONENTEI DOCUMENTATIEI DE SOLICITARE**

In plus fata de acest document, verificati daca ati inclus elementele din tabelul urmator

	<b>Element</b>	<b>Sectiune relevanta</b>	<b>Verificat de solicitant</b>	<b>Verificat de ALPM</b>
1	Activitatea face parte din sectoarele incluse in autorizarea integrata de mediu			
2	Dovada ca taxa pentru etapa de evaluare a documentatiei de solicitare a autorizatiei integrate a fost achitata			
3	Formularul de solicitare a autorizatiei integrate de mediu			
4	Rezumat netehnic	Sectiunea 1		
5	Diagramele proceselor tehnologice (schematic), acolo unde nu sunt incluse in acest document, includeți punctele de emisie în toți factorii de mediu	Sectiunea 4.5		
6	Raportul de amplasament	Sectiunea 12		
7	Analize cost–beneficiu realizate pentru Evaluarea BAT	nu este cazul		
8	O evaluare BAT completa pentru intreaga instalatie	Sectiunea 5.7		
9	Organigrama instalatiei	Sectiunea 2.1 și ANEXA		
10	Planul de situatie Indicati limitele amplasamentului	Formularul de solicitare		
11	Suprafete construite/betonate si suprafete libere/verzi permeabile si impermeabile	Formularul de solicitare		
12	Locatia instalatiei	Sectiunea 2.3.5		
13	Locatiile (partile din instalatie) cu emanatii de mirosuri	Sectiunea 5.6 (Miros)		
14	Receptori sensibili – ape subterane, structuri geologie, daca sunt descarcatre direct sau indirect substante periculoase din Anexele 5 si 6 ale Legii 310/2004 privind modificarea si completarea legii apelor 107/1996 in apele subterane	Sectiunea 2.4		
15	Receptori sensibili la zgomot	Sectiunea 9.1		
16	Puncte de emisii continue si fugitive	Sectiunea 5.		
17	Puncte propuse pentru monitorizare/automonitorizare	Sectiunea 13.2		

**Lista de Verificare a Componentei Documentatie de Solicitare**

	<b>Element</b>	<b>Sectiune relevanta</b>	<b>Verificat de solicitant</b>	<b>Verificat de ALPM</b>
18	Alti receptori sensibili din punct de vedere al mediului, inclusiv habitate si zone de interes stiintific	Sectiunea 14.5		
19	Planuri de amplasament (combinati si faceti trimitere la alte documente dupa caz) aratand pozitia oricaror rezervoare, conducte si canale subterane sau a altor structuri	Raportul de amplasament		
20	Copii ale oricaror lucrari de modelare realizate	Nu este cazul		
21	Harta prezentand reseaua Natura 2000 sau alte arii sau exemplare protejate	Sectiunea 14.5		
22	O copie a oricarei informatii anterioare referitoare la habitate furnizata pentru Acordul de Mediu sau pentru oricare alt scop	Sectiunea 14.5		
23	Studii existente privind amplasamentul si/sau instalatia sau in legatura cu acestea	-		
24	Acte de reglementare ale altor autoritati publice obtinute pana la data depunerii solicitarii si informatii asupra stadiului de obtinere a altor acte de reglementare deja solicitate	-		
25	Orice alte elemente in care furnizati copii ale propriilor informatii	(va rugam listati)		
26	Copie a anuntului public			

## 1. REZUMAT NETEHNIC

Aceasta sectiune trebuie sa fie cat mai succinta, de obicei un paragraf pentru fiecare dintre titluri, dar permitand in acelasi timp o prezentare suficienta a activitatilor. Este oportunitatea dumneavoastra de a spune evaluatorului cat de bine va desfasurati activitatea si imbunatarile pe care intentionati sa le faceti. Este preferabil sa completati aceasta sectiune dupa ce ati elaborat intreaga documentatie de solicitare, deoarece veti sti ce sa rezumati. Rezumatul va include:

### 1. DESCRIERE

O descriere succinta a activitatilor, scopul lor, produsele, instalatiile implicate, diagrama proceselor cu marcarea punctelor de emisii, nivele de emisii din fiecare punct

#### A. Activitati de productie

##### *I. Tratarea deeurilor de pamant si pietre contaminate cu hidrocarburi*

Principalele faze de prelucrare a deseului contaminat sunt:

- sortare manuala si mecanizata
- bioremediere sol contaminat cu produse petroliere
- spalare fractiunea piatra

*Solul destinat bioremedierii* este depozitat pe platforma de bioremediere sub forma de prisme. In functie de continutul de TPH si umiditate se stabileste cantitatea de nutrient ce urmeaza a fi adaugata pentru activarea bacteriilor care se hranesc cu hidrocarburi. Prismele sunt aerate zilnic cu ajutorul unui aerator de capacitate 3000 mc/h. Daca toate conditiile necesare bioremedierii sunt satisfacuate procesul poate decurge intre 12-180 zile. Factorul principal fiind concentratia de TPH.

*Piatra rezultata in urma sitarii* este spalata in instalatia de spalare de capacitate 50 mc/h.

##### *Produse finite*

- pamant bioremediat
- piatra decontaminate
- deseuri de lemn si mase plastic

##### *Utilaje si echipamente*

**Stația de sortare tip Continental** care are o capacitate de sortare de 250 to/h și este compusă din următoarele componente:

- Buncăr de alimentare cu grătar pe balama de 20 mc
- Alimentator tip bandă 800x22m
- Bandă de alimentare de 650x16m
- Ciur vibrant 12 mp cu 2 câmpuri
- 2 Benzi de sorturi de 650x18m
- Bandă de evacuare material sitat, lungime 12 m
- Instalație electrică 60 KW

*Stația de spălare piatră Continental* - are o capacitate de 20 mc/h si se compune din următoarele utilaje:

- Cuva de alimentare de 0.5 mc
- Transportoare elicoidale cu paleți

- Instalație de spălare
- Sașiu
- Pâlnie de evacuare
- Motor de antrenare

*Utilajul folosit în activitatea de bioremediere este de tip Backhus 15.50 cu următoarele caracteristici:*

- Capacitate de aerare de 300-3000 mc/h
- Lățime prismă - 2.8 m
- Înălțime prismă - 2.5 m
- Secțiune maximă prismă -2,7 m<sup>2</sup>

#### *Utilaje si echipamente*

- parc auto - 4 autobasculante de 16 to
  - 4 unități cap tractor cu semiremorcă de 24 to fiecare
- rezervor motorină de 14000 l prevăzut cu pompă de alimentare
- un snec de capacitate mare

*Emisii rezultate din cadrul proceselor desfășurate pe platforma unitatii:*

#### ◆*emisii in aer*

- emisii de la sistemele de eșepare ale autovehiculelor și utilajelor
- emisii de la operațiile de tratare, manipulare și depozitarea deșeurilor solide
- emisii de la stația de epurare a apei

#### ◆*emisii in apa*

- scurgeri accidentale produse în urma manipulării și transportului de deșuri
- emisii de la spălătorul de balast Log Washer
- *ape pluviale potential contaminate de la contactul cu deseurile*

#### ◆*emisii de deseuri*

- de la tratarea deșeurilor în instalația de sortare
- de la sistemul de epurare a apelor uzate și pluviale
- ambalaje de la materii prime

## **B. Activitati auxiliare**

### **B1. Epurarea apelor uzate pe amplasament**

Epurarea apelor uzate si pluviale contaminate se face in doua trepte:

1. *Decantare în bazinul de stocare ape pluviale și tehnologice*
2. *Preepurare pentru eliminarea produselor petroliere - se utilizeaza un echipament adecvat (separator de hidrocarburi).*

## **1.1 Prezentarea conditiilor prezente ale amplasamentului, inclusiv poluarea istorica**

### **1. Istoricul amplasamentului**

SC E.B.R Punct de lucru Vladimirescu isi desfasoara activitatea pe fosta platformă a Combinatului de Îngrășaminte Chimice Arad, în partea de vest a acesteia, aproximativ în zona fostei halde de carbonat de calciu deșeu.

Combinatul de I. Ch. Arad a produs îngrășăminte complexe, ammoniac si uree.

Din 01.01.1990 societatea a încetat să mai funcționeze și au urmat succesiv diverse

proceduri de privatizare, astfel: începând din anul 1999, S.C. ARCHIM S.A. - Arad și culminând cu perioada 2000 - 2004 când s-au încercat diverse forme de privatizare. Progresiv s-a trecut la dezafectarea tuturor instalațiilor, depozitelor, traseelor de conducte și estacade de transport. Au fost demontate toate utilajele, instalațiile electrice și de automatizare, inclusiv construcțiile metalice de susținere a acestora.

## **2. Poluarea istorică**

În ultimii 25 ani datorită întreruperii poluării de către C. I. C. Vladimirescu, se constată o tendință de evoluție pozitivă a apei freatice și a solurilor din zonă.

- 1.2** Alternative principale studiate de către solicitant (legate de locație, justificare economică, orientare spre alt domeniu, etc.)

Nu e cazul.

## **2. TEHNICI DE MANAGEMENT**

### **2.1 Sistemul de management**

SC E.B.R SRL detine CERTIFICAT ISO 14001/2015 emis în 16.09.2016 și Certificat SR OHSAS 18001/2008 emis în 16.09.2016

## **3. INTRARI DE MATERIALE**

### **3.1 Selectia materiilor prime**

Se utilizează criteriile care privesc:

- calitatea materiei prime (conținut ridicat de substanță activă și redus de impurități și materiale inerte)
- minimizarea distanțelor de aprovizionare
- costuri
- utilizarea pe cât posibil a materiilor prime indigene

Furnizorii de materiale și servicii sunt selectați pe criteriile stabilite, care includ responsabilitatea acestora față de legislația de mediu.

### **3.2 Cerintele BAT**

Din 01.12.2013 pentru toate țările aparținând UE implementarea prevederilor Directivei Emisiilor Industriale (IED) este obligatorie (LEGEA 278/2013).

Cerintele BAT pentru tratarea deșeurilor cu conținut de materiale periculoase sunt cuprinse în BREF WASTE TREATMENTS INDUSTRIES – 2006. Datele de producție și tehnologiile folosite de SC E.B.R au fost comparate cu recomandările tehnologice din acest document de referință.

### **3.3 Auditul privind minimizarea deșeurilor (minimizarea utilizării materiilor prime)**

În general în activitatea de tratare a deșeurilor cantitățile de produse finite (deșeuri tratate) sunt egale sau echivalente cu cantitățile de materii prime (deșeuri netratate). Pierderile sunt relativ neînsemnate întrucât în afara deșeurilor tratate din procesul tehnologic mai rezulta

deseuri secundare care sunt valorificate. Cantitatea de deseuri secundare depinde de natura si compozitia deseului netratat. Ca urmare nu se pune problema minimizarii utilizarii materiilor prime

### 3.4 Utilizarea apei

Alimentarea cu apă a unității se realizează din sistemul centralizat de alimentare cu apă administrat de SC Compania de Apă SA Arad prin intermediul SC Agri Transport SRL.

Apa este utilizată ca si apa tehnologica pentru spalarea pietrei si in procesul de bioremediere. Se realizează recircularea apei in instalatia de spalare a pietrei, asigurându-se încadrarea în valorile limită privind consumurile specifice de apă. Gradul mediu de recirculare este de 75 %. Apele uzate rezultate de la instalatia de spalare piatra sunt colectate in bazinul de retentie unde sunt dirijate si apele pluviale (sunt colectate separat prin canalizarea de pluvial din incinta).

Din bazinul de retentie apele sunt trecute printr-un separator de hidrocarburi iar apoi in bazinul de ape curate.

Efluentul final este evacuat in canalizarea orășenească administrată de Compania de Apă Arad.

## 4. PRINCIPALELE ACTIVITATI

Activitățile desfășurate pe amplasamentul SC E.B.R Punct de lucru Vladimirescu sunt:

- colectare – 190000 to
- depozitare temporară – 190000 to
- tratare deșeuri – 190000 to
- sortare – 190000 to
- bioremediere – 85000 to

## 5. EMISII SI REDUCEREA POLUARII

### ◆ Emisii în atmosferă

*În cadrul activității de tratare a deșeurilor nepericuloase și periculoase nu exista surse punctiforme de poluare a aerului.*

*Principalele surse difuze, mobile si fugitive de emisie în atmosferă sunt:*

- *emisii de la operatiile de tratare, manipulare si depozitare a deseurilor solide – emisii difuze de pulberi, COV si miros*
- *emisii de la sistemele de eșapare ale autovehiculelor si utilajelor – emisii mobile ale gazelor de ardere (NO<sub>x</sub>, SO<sub>2</sub>, CO) și pulberi*
- *emisii de la bazinele de colectare ape brute – emisii de COV și miros*

### ◆ Emisii în apă

Sursele de emisie pentru ape sunt:

- apă uzată de la instalația de spălare a pietrei
- ape pluviale colectate de pe platforma unitatii

Pentru apele uzate menajere există toaleta ecologica, în spațiul închiriat de la SC Agri Transport (12,87 mp).

◆ **Emisii în sol și apa freatică**

Nu există emisii controlate pe sol sau în apa freatică.

Activitățile de depozitare temporară și de tratare a deșeurilor se realizează pe platforme betonate și impermeabilizate. Există o platformă betonată pentru depozitarea deșeurilor tratate. Pavarea amplasamentului asigură scurgerea apei meteorice în rețeaua de canalizare pluvială, prevenind infiltrația în sol și contaminarea pânzei freactice și a solului.

**6. MINIMIZAREA ȘI RECUPERAREA DEȘEURILOR**

Operatorul respectă prevederile Legii nr.211/2011 privind regimul deșeurilor și păstrează evidența gestiunii deșeurilor în conformitate cu HG nr. 856/2002 cu modificările și completările ulterioare privind evidența gestiunii deșeurilor și pentru aprobarea listei cuprinzând deșeurile, inclusiv deșeurile periculoase

Toate deșeurile care rezultă din procesul de tratare sau sortare și au o valoare de întrebunțare se valorifică la unități autorizate, iar deșeurile periculoase se coincinerează.

**7. ENERGIE**

Unitatea utilizează doar energia electrică.

*Energia electrică necesară funcționării instalațiilor este preluată din rețeaua ELECTRICA SA (linia de medie tensiune 20 kV) prin intermediul unei stații de transformare 1600 KVA.*

**8. ACCIDENTELE ȘI CONSECINTELE LOR**

*SC E.B.R Punct de lucru Vladimirescu nu intră sub incidența Directivei SEVESO.*

Acțiunile de depistare, înștiințare, alarmare și primă intervenție în caz de accidente sau evenimente deosebite se fac în baza unui plan – *Scenarii de securitate la incendii* – care este elaborat în conformitate cu cerințele prevederilor legislative în vigoare

**9. ZGOMOT ȘI VIBRAȚII**

Sursele principale de zgomot și vibrații de pe platforma unității sunt instalația de sortare deșeurilor și instalația de spălare piatră.

Nu există receptori sensibili în vecinătatea amplasamentului (zona rezidențială, localitatea Vladimirescu, se află la 1 000m).

**10. MONITORIZARE**

Operatorul monitorizează:

- imisiile la limita incintei
- efluentul instalațiilor de preepurare

**11. DEZAFECTARE**

Operatorul instalației va elabora, când e cazul, proiecte de închidere parțială sau pentru încetarea activității. Dezafectarea ei nu implică probleme deosebite întrucât toate echipamentele sunt mobile inclusiv instalațiile de preepurare.

**12. ASPECTE LEGATE DE AMPLASAMENTUL PE CARE SE AFLA INSTALATIA**

SC E.B.R Punct de lucru Vladimirescu isi desfasoara activitatea în incinta fostului combinat chimic (CIC Arada), la limita de vest a acestuia.

Din punct de vedere urbanistic zona in care se desfasoara activitatea are funcțiune de activitati industriale și depozitare, conform Planului de Urbanism General al localitatii Vladimirescu.

In vecinatatea unitatii nu se afla zone sensibile, zona rezidentiala cea mai apropiata se afla la peste 1000 m.

**13. LIMITELE DE EMISIE**

Limitele de imisie sunt stabilite de Legea 104/2011.

Limitele de emisie în ape sunt stabilite de HG 352/2005 – NTPA 001

**14. IMPACT**

Principalul receptor sensibil este raul Mures, in care se evacueaza efluentul instatiilor de preepurare. Calitatea efluentului final evacuat in canalizarea orășenească Arad (si apoi in raul Mures) se încadrează în limitele de evacuare impuse de HG. 352/2005 - NTPA 002, prin urmare impactul asupra raului Mures este nesemnificativ.

**15. PROGRAMELE DE CONFORMARE SI MODERNIZARE**

Nu exista masuri



**2. TEHNICI DE MANAGEMENT**

**2.1 Sistemul de management**

Pentru instalatiile IPPC, managementul de mediu este o unealta pe care operatorul o poate folosi pentru aprecierea proiectului, constructiilor, metodelor de mentenanta, operare si dezafectare a instalatiilor. Sistemul de management de mediu include structura organizatiei, responsabilitatile, practicile, procedurile, procesele si resursele pentru dezvoltarea, implementarea, mentinerea, revizuirea si monitorizarea politicilor de mediu. Sistemul de management de mediu isi arata eficienta maxima cand acesta este o parte de neseparat de sistemul general de management si operare a instalatiei.

Sunteti certificati conform ISO 14001 sau inregistrati conform EMAS (sau ambele) – daca da indicati aici numerele de certificare / inregistrare	<i>SC DEMECO SRL detine CERTIFICAT ISO 14001/2015 emis în 16.09.2016 și Certificat SR OHSAS 18001/2008 emis în 16.09.2016</i>
Furnizati o organigrama de management <u>in documentatia dumneavoastra de solicitare</u> (indicati posturi si nu nume). Faceti aici referire la documentul pe care il veti atasa	<i>ORGANIGRAMA SC E.B.R SRL este prezentată în ANEXA</i>

Daca sunteti sau nu certificat sau inregistrat asa cum a fost prezentat mai sus, trebuie sa completati casutele goale de mai jos. In general exista 2 optiuni pentru modul in care puteti raspunde la fiecare punct:

- Fie sa confirmati ca aveti in functiune un sistem de management atestat printr-un document si faceti referire la documentatia respectiva, astfel incat sa poata fi ulterior inspectata/auditata pe amplasament;
- Sau, daca nu aveti un un sistem de management atestat printr-un document, descrieti modul in care gestionati acest aspect. Introduceti “*a se vedea informatii suplimentare*” in coloana 4 si faceti descrierea intr-o casuta sub tabel.

Daca intentionati sa dobanditi un sistem atestat printr-un document, indicati in Coloana 3 data de la care acesta va fi valabil

	Cerinta caracteristica a BAT	Da sau Nu	Documentul de referinta sau data pana la care sistemele vor fi aplicate (valabile)	Responsibilitati Prezentati ce post sau departament este responsabil pentru fiecare cerinta
0	1	2	3	4
1	Aveti o politica de mediu recunoscuta oficial?	DA	Politica din anul 2012	Conducerea societatii Responsabilul managementului pentru calitate, mediu, siguranta si securitatea in munca
2	Aveti programe preventive de intretinere pentru instalatiile si echipamentele relevante?	DA	Plan anual de revizii si reparatii pe sectii si sectoare	DIRECTOR INTRETINERE

**Sectiunea 2 – Tehnici de Management**

	Cerinta caracteristica a BAT	Da sau Nu	Documentul de referinta sau data pana la care sistemele vor fi aplicate (valabile)	Responsibilitati Prezentati ce post sau departament este responsabil pentru fiecare cerinta
0	1	2	3	4
3	Aveti o metoda de inregistrare a necesitatilor de intretinere si revizie?	DA	Procedura operationala “Asigurarea mentenantei utilajelor si instalatiilor”	DIRECTOR INTRETINERE
4	Performanta/acuratetea de monitorizare si masurare	DA	Procedura generala  Prelevari de probe si analize efectuate de laboratoare autorizate	Responsabilul managementului pentru calitate, mediu, siguranta si securitatea in munca
5	Aveti un sistem prin care identificati principalii indicatori de performanta in domeniul mediului?	DA	Proceduri generale	Responsabilul managementului pentru calitate, mediu, siguranta si securitatea in munca
6	Aveti un sistem prin care stabliti si mentineti un program de masurare si monitorizare a indicatorilor care sa permita revizuirea si imbunatatirea performantei/acuratetei?	DA	Plan de monitorizare si masurare a indicatorilor de mediu,	Conducerea societatii  Responsabilul managementului pentru calitate, mediu, siguranta si securitatea in munca
7	Daca raspunsul de mai sus este <b>DA</b> listati indicatorii dumneavoastra principali		<p><b>1. Indicatori de performanta ai managementului:</b></p> <ul style="list-style-type: none"> <li>- implementarea politicii de mediu si a programului de management de mediu</li> <li>- conformitatea cu legislatia de mediu</li> <li>- relatia cu comunitatea</li> </ul> <p><b>2. Indicatori de performanta operationali:</b></p> <ul style="list-style-type: none"> <li>- consumuri de materiale</li> <li>- consumuri de utilitati si echipamente</li> <li>- servicii care sprijina activitatile organizatiei</li> </ul> <p><b>3. Indicatori de stare ai mediului:</b> aer, apa, sol, deseuri, zgomot</p>	<p>MANAGEMENT DE VARF (DIRECTOR GENERAL, REPREZENTANT MANAGEMENT)</p> <p>MANAGEMENT MEDIU (director intretinere, director administrativ,)</p> <p>Director Calitate Responsabil protectia mediului</p>

**Sectiunea 2 – Tehnici de Management**

	Cerinta caracteristica a BAT	Da sau Nu	Documentul de referinta sau data pana la care sistemele vor fi aplicate (valabile)	Responsibilitati Prezentati ce post sau departament este responsabil pentru fiecare cerinta
0	1	2	3	4
8	<p><b>Instruire</b>                      Confirmati ca sistemele de instruire sunt aplicate (sau vor fi aplicate si vor incepe in interval de 2 luni de la emiterea autorizatiei) pentru intreg personalul relevant, inclusiv contractantii si cei care achizitioneaza echipament si materiale; si care cuprinde urmatoarele elemente:                      constientizarea implicatiilor reglementarii data de Autorizatie pentru activitatea companiei si pentru sarcinile de lucru;                      constientizarea tuturor efectelor potentiale asupra mediului rezultate din functionarea in conditii normale si exceptionale;                      constientizarea necesitatii de a raporta abaterea de la conditiile de autorizare;                      prevenirea emisiilor accidentale si luarea de masuri atunci cand apar emisii accidentale;                      constientizarea necesitatii de implementare si mentinere a evidentelor de instruire</p>	DA	Instruirea se realizeaza conform procedurii de sistem "Instruire, constientizare si competenta" cod PO-750. Procedura s-a completat cu datele necesare pentru constientizarea angajatilor si subcontractorilor, ca urmare a aplicarii reglementarilor pentru obtinerea Autorizatiei integrate de mediu.	DIRECTOR RESURSE UMANE  RESPONSABIL PROTECTIA MEDIULUI
9	Exista o declaratie clara a abilitatilor si competentelor necesare pentru posturile cheie?	DA	FISA DE POST	Director Resurse Umane SEFII LOCURILOR DE MUNCA
10	Care sunt standardele de instruire pentru acest sector industrial (daca exista) si in ce masura va conformati lor?	NU	Nu sunt necesare standarde speciale de instruire. Se aplica cerintele din ISO 9001, ISO 14001, OHSAS 18001 si din legislatie	

## Sectiunea 2 – Tehnici de Management

	Cerinta caracteristica a BAT	Da sau Nu	Documentul de referinta sau data pana la care sistemele vor fi aplicate (valabile)	Responsibilitati Prezentati ce post sau departament este responsabil pentru fiecare cerinta
0	1	2	3	4
11	Aveti o procedura scrisa pentru manevrare, investigare, comunicare si raportare a incidentelor de neconformare actuala sau potentiala, incluzand luarea de masuri pentru reducerea oricarui impact produs si pentru initierea si aplicarea de masuri preventive si corective?	DA	Proceduri generale de sistem	Responsabil Protectia Mediului Comisia de Analiza a Neconformitatilor
12	Aveti o procedura scrisa pentru evidenta, investigarea, comunicarea si raportarea sesizarilor privind protectia mediului incluzand luarea de masuri corective si de prevenire a repetarii?	DA	Procedura operationala “Procedura de tratare a reclamatilor de mediu si SSM” cod PO-750	Responsabil Protectia Mediului Reprezentanti PM pe sectii Comisia de Analiza a Neconformitatilor
13	Aveti in mod regulat audituri independente (preferabil) pentru a verifica daca toate activitatile sunt realizate in conformitate cu cerintele de mai sus? (Denumiti organismul de auditare)	DA	Procedura generala de sistem audit intern	Responsabilul managementului pentru calitate, mediu, siguranta si securitatea in munca
14	Frecventa acestora este de cel putin o data pe an?	DA	O data pe an.	Echipe de audit

**Sectiunea 2 – Tehnici de Management**

	Cerinta caracteristica a BAT	Da sau Nu	Documentul de referinta sau data pana la care sistemele vor fi aplicate (valabile)	Responsibilitati Prezentati ce post sau departament este responsabil pentru fiecare cerinta
0	1	2	3	4
15	<p><b>Revizuirea si raportarea performantelor de mediu</b> Este demonstrat in mod clar, printr-un document, faptul ca managementul de varf al companiei analizeaza performanta de mediu si asigura luarea masurilor corespunzatoare atunci cand este necesar sa se garanteze ca sunt indeplinite angajamentele asumate prin politica de mediu si ca acesta politica ramane relevanta? Denumiti postul cel mai important care are in sarcina analiza performantei de mediu</p>	DA	Program de management de mediu	Conducerea societatii  Responsabilul managementului pentru calitate, mediu, siguranta si securitatea in munca
16	Este demonstrat in mod clar, printr-un document, faptul ca managementul de varf analizeaza progresul programelor de imbunatatire a calitatii mediului cel putin o data pe an?	DA	Raportul analizei sistemului de management integrat calitate mediu	Conducerea societatii  Responsabilul managementului pentru calitate, mediu, siguranta si securitatea in munca
17	Exista o evidenta demonstrabila (de ex. proceduri scrise) ca aspectele de mediu sunt incluse in urmatoarele domenii, asa cum sunt cerute de IPPC:	DA	Procedura de sistem "Identificare aspecte de mediu"	Responsabil protectia mediului Reprezentant protectia mediului din sectie/ departament
	• controlul schimbarii procesului in instalatie;	DA		
	• proiectarea si inspectarea noilor instalatii, echipamente sau altor proiecte importante;	DA		
	• aprobarea de capital;	DA		
	• alocarea de resurse;	DA	Program de investitii	
	• planificarea si programarea;	DA		

**Sectiunea 2 – Tehnici de Management**

	Cerinta caracteristica a BAT	Da sau Nu	Documentul de referinta sau data pana la care sistemele vor fi aplicate (valabile)	Responsibilitati Prezentati ce post sau departament este responsabil pentru fiecare cerinta
0	1	2	3	4
	<ul style="list-style-type: none"> <li>• includerea aspectelor de mediu in procedurile normale de functionare;</li> </ul>	DA	Procedurile operationale de functionare cod PO-750	CONDUCEREA UNITATII
	<ul style="list-style-type: none"> <li>• politica de achizitii;</li> </ul>	DA	In procedura operationala « Aprovizionare » cod PO-750	CONDUCEREA UNITATII
	<ul style="list-style-type: none"> <li>• evidente contabile pentru costurile de mediu comparativ cu procesele implicate si nu cu cheltuielile (de regie).</li> </ul>	NU		
18	Face compania rapoarte privind performantele de mediu, bazate pe rezultatele analizelor de management (anuale sau legate de ciclul de audit ), pentru:	DA	Aceste rapoarte se fac doar la solicitarea partilor interesate	
	<ul style="list-style-type: none"> <li>• informatii solicitate de Autoritatea de Reglementare; si</li> </ul>	DA	Aceste rapoarte se fac doar la solicitarea partilor interesate	RESPONSABIL PROTECTIA MEDIULUI
	<ul style="list-style-type: none"> <li>• eficienta sistemului de management fata de obiectivele si scopurile companiei si imbunatatirile viitoare planificate.</li> </ul>	DA	In cadrul analizelor de management	CONDUCEREA UNITATII RESPONSABIL PROTECTIA MEDIULUI
19	Se fac raportari externe, preferabil prin declaratii publice privind mediul?	NU	Aceste raportari externe sunt specifice EMAS. Conform ISO 14001 ramane la latitudinea conducerii sa stabileasca pertinenta unor declaratii publice privind performanta de mediu.	

Informatii suplimentare

-
---

## Sectiunea 2 – Tehnici de Management

Cerinta caracteristica a BAT	Unde este pastrata	Cum se identifica	Cine este responsabil
<b>Documentatia de management si evidentele</b> Pentru fiecare dintre urmatoarele elemente ale sistemului dumneavoastra de management dati informatiile solicitate.			
Politici	Sediu/locuri de munca	Politica in domeniul mediului	Conducerea societatii
Responsabilitati	la fiecare angajat	Organigrama Fise de post	Responsabilul managementului pentru calitate, mediu, siguranta si securitatea in munca
Tinte	Departamente unitate	Program de management de mediu	Conducatori departamente
Evidentele de intretinere	Departamente unitate	PLAN DE REVIZII SI REPARATII FISE DE REPARATII	DIRECTOR TEHNIC
Proceduri	Responsabilul managementului pentru calitate, mediu, siguranta si securitatea in munca	Conform PO-01 Procedura de elaborare a procedurilor	Toti utilizatorii de proceduri
Registrele de monitorizare	Responsabilul managementului pentru calitate, mediu, siguranta si securitatea in munca	Fisa monitorizare indicatori de mediu	Conducatori departamente
Rezultatele auditurilor	Responsabilul managementului pentru calitate, mediu, siguranta si securitatea in munca	RAPOARTE DE AUDIT	Responsabilul managementului pentru calitate, mediu, siguranta si securitatea in munca
Rezultatele revizuirilor	Departamente unitate	Procedura generala controlul documentelor	Conducerea societatii Conducatori departamente Responsabilul managementului pentru CMSSM

**Sectiunea 2 – Tehnici de Management**

Evidentele privind sesizarile si incidentele	Departamente unitate	Registru de sesizari	Conducerea societatii  Conducatori departamente  Responsabilul managementului pentru calitate, mediu, siguranta si securitatea in munca
Evidentele privind instruirile	Departamente unitate/Resurse umane	Dosare personale de instruire	Conducerea societatii  Conducatori departamente



### 3. INTRARI DE MATERIALE

#### 3.1. Selectia materiilor prime

Utilizati acest tabel pentru a furniza o lista a principalelor materiale folosite, precum si a altora care pot avea un impact semnificativ asupra mediului. De asemenea aratati unde exista materiale alternative care au un impact mai mic asupra mediului si daca acestea sunt utilizate. Daca nu sunt utilizate, explicati de ce.

*Cantitățile de materii prime și auxiliare prezentate în tabelele de mai jos se referă la capacitatea maxima:*

- *colectare – 190000 to/an*
- *depozitare temporară – 190000 to/an*
- *tratare deșeuri – 190000 to/an*
  - *sortare – 190000 to/an*
  - *bioremediere – 85000 to/an*

Calculul capacităților de tratare pe utilaje este următorul:

Pt spalator:

Capacitate 20 mc/h, densitate piatra 2.2

$20 \times 2.2 = 44$  tone/h

$44 \text{ tone/h} \times 16 \text{ ore/zi} = 704$  to/zi

$704 \text{ to/zi} \times 310 \text{ zile /an} = \mathbf{218240}$  to/an capacitate maxima de spalare

Pt statia de sortare:

Capacitatea maxima 250 to/h

$250 \text{ to/h} \times 16 \text{ ore/zi} = 4000$  to/zi

$4000 \text{ to/zi} \times 310 \text{ zile/an} = \mathbf{1240000}$  to/an capacitatea maxima de sortare

Pt utilajul de aerare tip Bachus 15.50

Capacitate de aerare 2500-3000 mc/h

Durata medie de bioremediere sarja 45 de zile

Sarja de sol pt bioremediere maxim 18000 to/45 zile

$310 \text{ zile/an} / 45 \text{ zile durata medie} = 6,9$  cicluri de bioremediere/an

$6,9 \text{ cicluri} \times 18000 \text{ tone/sarja} = \mathbf{124000}$  to/an capacitate de bioremediere

### Sectiunea 3 – Intrari de Materiale

**NOTA:**

*Specific activitatii principale de pe amplasament (tratarea deeurilor periculoase) este faptul ca exista 2 categorii de materii prime:*

- deseuri din diferite surse, care se supun tratarii
- materiale care intra in procesul de tratare in diferite faze ale acestuia

*Altfel spus deeurile generate din alte activitati devin materii prime in instalatia IPPC studiata.*

Principalele materiale/ utilizari	Natura chimica/ compozitie (Fraze R) <sup>1</sup>	Inventarul complet al materialelor (calitativ si cantitativ) t/an	Ponderea % in produs % in apa de suprafata % in canalizare % in deseuri/pe sol % in aer	Impactul asupra mediului acolo unde este cunoscut (de exemplu degradabilitatea, bioacumulare potentiala, toxicitate pentru specii relevante)	Exista o alternativa adecvata (pentru cele cu impact potential semnificativ) si va fi aceasta utilizata (daca nu, explicati de ce)?	Cum sunt stocate? (A-D) <sup>2</sup> Poate constitui materialul un risc semnificativ de accident prin natura sa sau prin cantitatea stocata?
Deșeuri pământ și pietre cu conținut de substanțe periculoase	deseu periculos cod 17 05 03*	190 000t	- 97,7 % in produs - 2 % în deșeuri - 0,2 % in canalizare - 0,1 in aer	-	Nu este cazul	Platforma betonata deschisa Risc minim de accident.
Bioneol (bacterii non patogene pentru biodegradare produse petroliere)	- pulbere maronie - produs biodegradabil - pH 7,3 - densitate – 600g/l R -	4	- 100 % in produs	Impact nesemnificativ asupra mediului (produs nepericulos)	Nu este cazul	Ambalaje originale (canistre plastic 25 l) depozitate în magazia Demeco PL3, inchisa, prevazuta cu aerisire naturala, 160 mp, pardosea din beton cu rigolă de colectare. Nu exista risc de accident.
Apă		4392	- 25 % in canalizare - 75% în atmosferă	Impact nesemnificativ asupra mediului	Nu este cazul	Rezervoare plastic 1000 l, reutilizabile.
Motorină		3000 l	- 100% în aer	Impact nesemnificativ asupra mediului	Nu există alternative mai puțin poluante	Rezervor 12000 l prevăzut cu cuvă de retenție metalică

### 3.2. Cerintele BAT

Utilizati tabelul urmatoar pentru a raspunde altor cerinte caracteristice BAT, care nu au fost analizate

Cerinta caracteristica a BAT	Raspuns	Responsibilitati Indicati persoana sau grupul de persoane responsabil pentru fiecare cerinta
Exista studii pe termen lung care sunt necesar a fi realizate pentru a stabili emisiile in mediu si impactul materiilor prime si materialelor utilizate? Daca da, faceti o lista a acestora si indicati in cadrul programului de modernizare data la care acestea vor fi finalizate	Nu exista	Director general
Listati orice inlocuiri preconizate si indicati data la care acestea vor fi finalizate, in cadrul programului de modernizare.	-	
Confirmati faptul ca veti mentine un inventar detaliat al materiilor prime utilizate pe amplasament? <sup>1</sup>	Da, ne conformăm pe deplin - Proceduri specifice de receptie a materiilor prime, evidente zilnice privind stocul de materii prime existente precum si a consumurilor tehnologice.	Sef Punct de lucru
Confirmati faptul ca veti mentine proceduri pentru revizuirea sistematica in concordanta cu noile progrese referitoare la materiile prime si utilizarea unora mai adecvate, cu impact mai redus asupra mediului?	Da, ne conformăm pe deplin Procedurii de receptie a materiilor prime in conformitate cu legislatia in vigoare.	Sef Punct de lucru
Confirmati faptul ca aveti proceduri de asigurare a calitatii pentru controlul materiilor prime? Aceste proceduri includ specificatii pentru evaluarea oricaror modificari ale impactului asupra mediului cauzate de impuritatile continute de materiile prime si care modifica structura si nivelul emisiilor.	Da, ne conformăm pe deplin Procedurii operationale de control a materiilor prime Da – Verificarea produsului aprovizionat	Sef Punct de lucru

<sup>1</sup> Pentru intrebarile de mai jos:

Daca “Da, ne conformam pe deplin” – faceti referinte la documentatia care poate fi verificata pe amplasament

Daca “Nu, nu ne conformam (sau doar in parte)” – indicati data la care va fi realizata pe deplin conformarea

### 3.3. Auditul privind minimizarea deeurilor (minimizarea utilizarii materiilor prime)

*In general in activitatea de tratare a deeurilor cantitatile de produse finite (dehuri tratate) sunt egale sau echivalente cu cantitatile de materii prime (dehuri netratate). Pierderile sunt relativ neinsemnate intrucat in afara deeurului tratat din procesul tehnologic mai rezulta dehuri secundare care sunt valorificate. Cantitatea de dehuri secundare depinde de natura si compozitia deeurului netratat. Ca urmare nu se pune problema minimizarii utilizarii materiilor prime.*

**Utilizati tabelul urmator pentru a raspunde altor cerinte caracteristice BAT, care nu au fost analizate.**

	<b>Cerinta caracteristica a BAT</b>	<b>Raspuns</b>	<b>Responsibilitate Indicati persoana sau grupul de persoane responsabil pentru fiecare cerinta</b>
1	A fost realizat un audit al minimizarii deeurilor? Indicati data si numarul de inregistrare al documentului. Nota: Referire la HG 856/2002.	NU Operatorul păstrează evidența deeurilor conform HG 856/2002	
2	Listati principalele recomandari ale auditului si termenele de conformare. Anexati planul de actiune cu masurile necesare pentru corectarea neconformitatilor inregistrate in raportul de audit.	–	
3	Acolo unde un astfel de audit nu a fost realizat, identificati, principalele oportunitati de minimizare a deeurilor si termenele de realizare	Nu e cazul	
4	Indicati data programata pentru realizarea viitorului audit	-	
5	Confirmati faptul ca veti realiza un audit privind minimizarea deeurilor cel putin o data la 2 doi ani. Prezentati procedura de audit si rezultatele/recomandarile auditului precum si modul de punere in practica a acestora in termen de 2 luni de la incheierea lui.	Da	

### 3.4. Utilizarea apei

#### 3.4.1. Consumul de apa

Alimentarea cu apă a unității se realizează din sistemul centralizat de alimentare cu apă administrat de SC Compania de Apă SA Arad printr-un branșament de la SC Agrirom SRL în baza contractului nr. 45/2017.

In tabelul de mai jos este prezentat consumul de apă pentru capacitatea maxima a instalațiilor din cadrul unitatii SC E.B.R SRL - Punct de Lucru Vladimirescu.

Sursa de alimentare cu apa (de ex. rau, ape subterane, retea urbana)	Volum de apa prelevat (m <sup>3</sup> /an)	Utilizari pe faze ale procesului	% de recircularea apei pe faze ale procesului	% apa reintrodusa de la statia de epurare in proces pentru faza respectiva
Apa din rețeaua orășenească	1260	operatia de spalare	-	75 la instalatia de spalare
	3132	operatia de bioremediere	-	0
	107	Igienico-sanitar	-	-

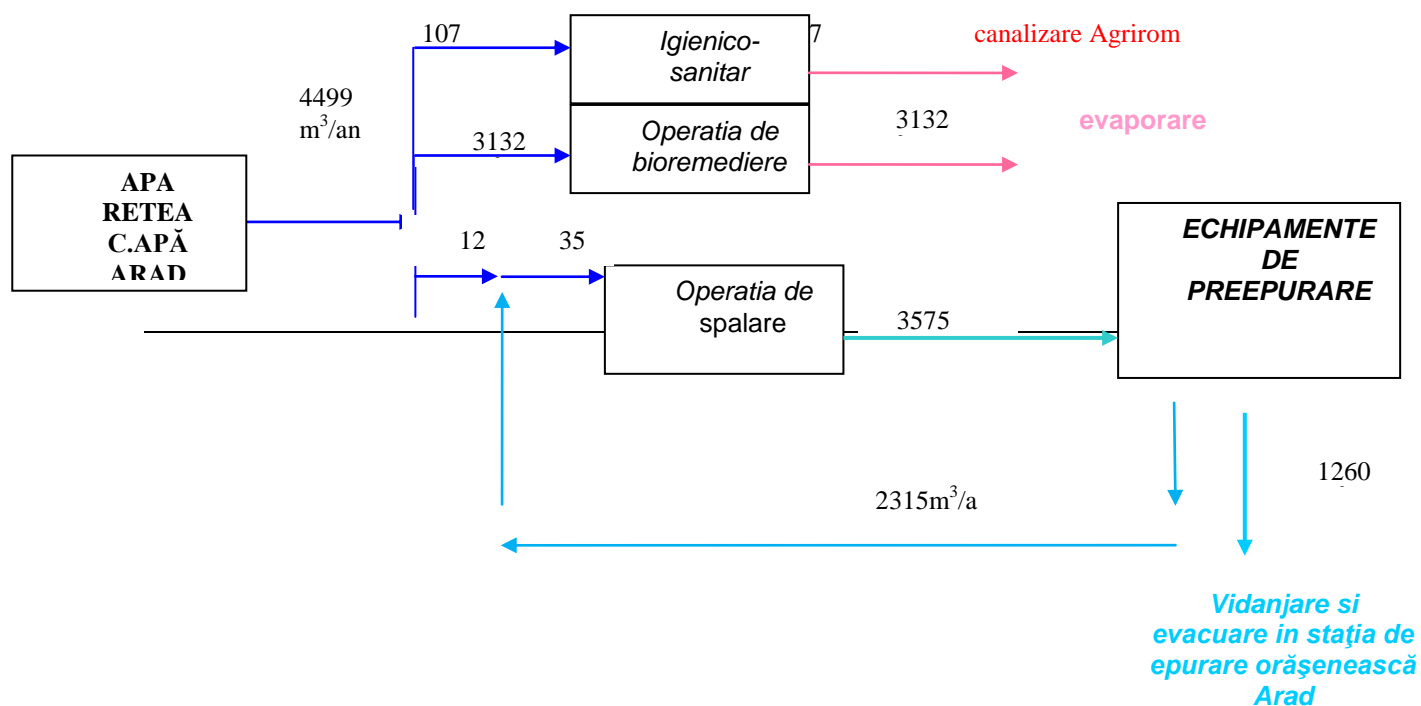
#### 3.4.1.1. Compararea cu limitele existente

Sursa valorii limita	Valoarea limita	Performanta companiei
Nu exista	-	23,6 l/tona piatra spalata

O diagrama a circuitelor apei si a debitelor caracteristice este prezentata mai jos/ anexate/ altele  Schema de bilant a apei in cadrul instalatiei (de la prelevare pana la evacuarea in receptorul natural) este prezentata mai jos/anexat	Numarul documentului  <i>Diagrama 1. Bilanțul apei în cadrul SC E.B.R SRL - Punct de Lucru Vladimirescu</i>
--	---

Schema de bilant a apei in cadrul unitatii (de la punctul de alimentare pana la evacuarea in receptorul natural) este prezentata mai jos.

Diagrama 1 – Bilanțul apei în cadrul SC E.B.R SRL



### 3.4.2. Cerintele BAT pentru utilizarea apei

Utilizati tabelul urmator pentru a raspunde altor cerinte caracteristice BAT, care nu au fost analizate.

Cerinta caracteristica privind BAT	Raspuns	Responsibilitate Indicati persoana sau grupul de persoane responsabil pentru fiecare cerinta
A fost realizat un studiu privind eficienta utilizarii apei? Indicati data si numarul documentului respectiv.	Nu	
Listati principalele recomandari ale aceluia studiu si termenele de realizare Anexati planul de actiune pentru punerea in practica a recomandarilor si termenele stabilite.	Nu este cazul	
Au fost utilizate tehnici de reducere a consumului de apa? Daca DA, descrieti succint mai jos principalele rezultate.	- Obținerea unui grad de recirculare a apei în cadrul instalației de spalare de 75% - Contorizarea și urmărirea permanentă a consumurilor de apă și intervenții operative în cazurile când se constată anomalii	Sef Punct de lucru

### Sectiunea 3 – Intrari de Materiale

Acolo unde un astfel de studiu nu a fost realizat, identificati principalele oportunitati de imbunatatire a utilizarii eficiente a apei si data pana la care acestea vor fi (sau au fost) realizate.	- reducerea pierderilor de apă prin respectarea disciplinei tehnologice – termen permanent - funcționarea la randamente maxime a utilajelor din circuitele de recirculare a apei - reglarea optima a utilajelor	Sef Punct de lucru
Indicati data pana la care va fi realizat urmatorul studiu .	-	
Confirmati faptul ca veti realiza un studiu privind utilizarea apei cel putin la fel de frecvent ca si perioada de revizuire a autorizatiei IPPC si ca veti prezenta metodologia utilizata si rezultatele recomandarilor auditului intr-un interval de 2 luni de la incheierea acestuia.	Nu este necesar	

Descrieti in casutele de mai jos pozitia actuala sau propusa cu privire la alte cerinte caracteristice a BAT mentionate in indrumarul pentru sectorul industrial respectiv. Demonstrati ca propunerile sunt BAT fie prin confirmarea conformarii, fie prin justificarea abaterilor sau utilizarea masurilor alternative, ca raspuns la intrebarile de mai jos.

#### **3.4.2.1. Sistemele de canalizare**

Sistemele de canalizare trebuie proiectate astfel incat sa evite contaminarea apei de ploaie. Acolo unde este posibil aceasta trebuie retinuta pentru utilizare. Ceea ce nu poate fi utilizat, trebuie evacuat separat.

Care este practica pe amplasament?

Rețeaua internă de canalizare a SC E.B.R SRL - Punct de Lucru Vladimirescu cuprinde:

► *canalizarea apelor uzate tehnologice* - apele uzate rezultate din instalatia de spalare sunt dirijate în bazinul de retenție iar de aici in separatorul de hidrocarburi pentru eliminarea produselor petroliere de unde ajung in bazinul de ape curate. Din punct de vedere constructiv colectarea apelor se face prin intermediul unei rigole de suprafata acoperita cu gratare.

► *canalizarea apelor pluviale* – apele pluviale provenite de pe amplasament sunt colectate prin 2 rigole cu gratar și dirijate spre bazinul de retentie si separator de hidrocarburi de unde sunt trimise in bazinul de colectare ape curate de pe amplasament.

Apele preepurate in separatorul de hidrocarburi sunt evacuate in rețeaua de canalizare orășenească administrata de C.Apă Arad, prin vidanjare. Condițiile de evacuare sunt cele impuse de HG. 352/2005 – NTPA 002.

Nămolul rezultat de la epurare 190813\* este preluat de SC E.B.R pentru a fi utilizat la bioremediere, cantitate cca. 5 to/an.

#### **Conformare:**

Apele cu incarcare diferita se colecteaza separat (cele tehnologice si pluviale). Apa rezultata de la spalarea deseurilor dupa epurare se recircula in proportie de 75% reducand astfel sensibil consumul de apa proaspata la faza de spalare a deseurilor.

Pentru protectia emisarului natural final apele pluviale sunt si ele preepurate in separatorul de

hidrocarburi de pe amplasament și apoi evacuate prin vidanjare în stația de epurarea orașenească.

#### 3.4.2.2. *Recircularea apei*

Apa trebuie recirculată în cadrul procesului din care rezulta, după epurarea sa prealabilă, dacă este necesar. Acolo unde acest lucru nu este posibil, ea trebuie recirculată în altă parte a procesului care necesită o calitate inferioară a apei; pentru identificarea scopului pentru substituirea cu apa din surse reciclate, trebuie identificate cerințele de calitate a apei asociate fiecărei utilizări. Fluxurile de apă mai puțin contaminate, de ex. apele de răcire, trebuie păstrate separat acolo unde este necesară reutilizarea apei, posibil după o anumită formă de tratare.

Apa reziduală din procesul de spălare se recircula după epurare în stația de epurare de pe platformă, în proporție de 75%.

#### 3.4.2.3. *Alte tehnici de minimizare*

Sistemele de răcire cu circuit închis trebuie utilizate acolo unde este posibil; în final, apele uzate vor necesita o formă de epurare. Totuși, în multe solicitări, cea mai bună epurare convențională a efluentului produce o apă de bună calitate care poate fi utilizată în proces direct sau amestecată cu apă proaspătă. Atunci când calitatea efluentului epurat poate varia, el poate fi reciclat în mod selectiv, atunci când calitatea este corespunzătoare, și condus spre evacuare atunci când calitatea scade sub nivelul pe care sistemul îl poate tolera.

Operatorul trebuie să identifice cazurile în care apa epurată din efluentul stației de epurare poate fi folosită și să justifice atunci când aceasta nu poate fi folosită.

De exemplu, costul tehnologiei cu membrane continuă să scadă. Ele pot fi aplicate fluxurilor proceselor individuale sau efluentului final de la stația de epurare. În final, ele vor putea înlocui complet stația de epurare, ducând la reducerea semnificativă a volumului efluentului. Concentrația efluentului rămâne totuși însemnată, dar, acolo unde debitul este suficient de mic, și în particular acolo unde căldura reziduală este disponibilă pentru epurare ulterioară prin evaporare, poate fi realizat un sistem al cărui efluent poate fi redus la zero. Dacă este cazul, Operatorul trebuie să evalueze costurile și beneficiile utilizării acestui tip de epurare:

Nu se aplica pe amplasament având în vedere necesarul redus de apă, care este utilizată doar în procesul de spălare a pietrei.

#### 3.4.2.4. *Apa utilizată la spălare*

Acolo unde apa este folosită pentru curățire și spălare, cantitatea utilizată trebuie minimizată prin:

- aspirare, frecare sau ștergere mai degrabă decât prin spălare cu furtunul;

Nu se aplica

- evaluarea scopului reutilizării apei de spălare;

Nu este cazul

- controale stricte ale tuturor furtunelor și echipamentelor de spălare.

Nu este cazul

Exista alte tehnici adecvate pentru instalație?



Nu

## 4. PRINCIPALELE ACTIVITATI

## 4.1 Inventarul proceselor

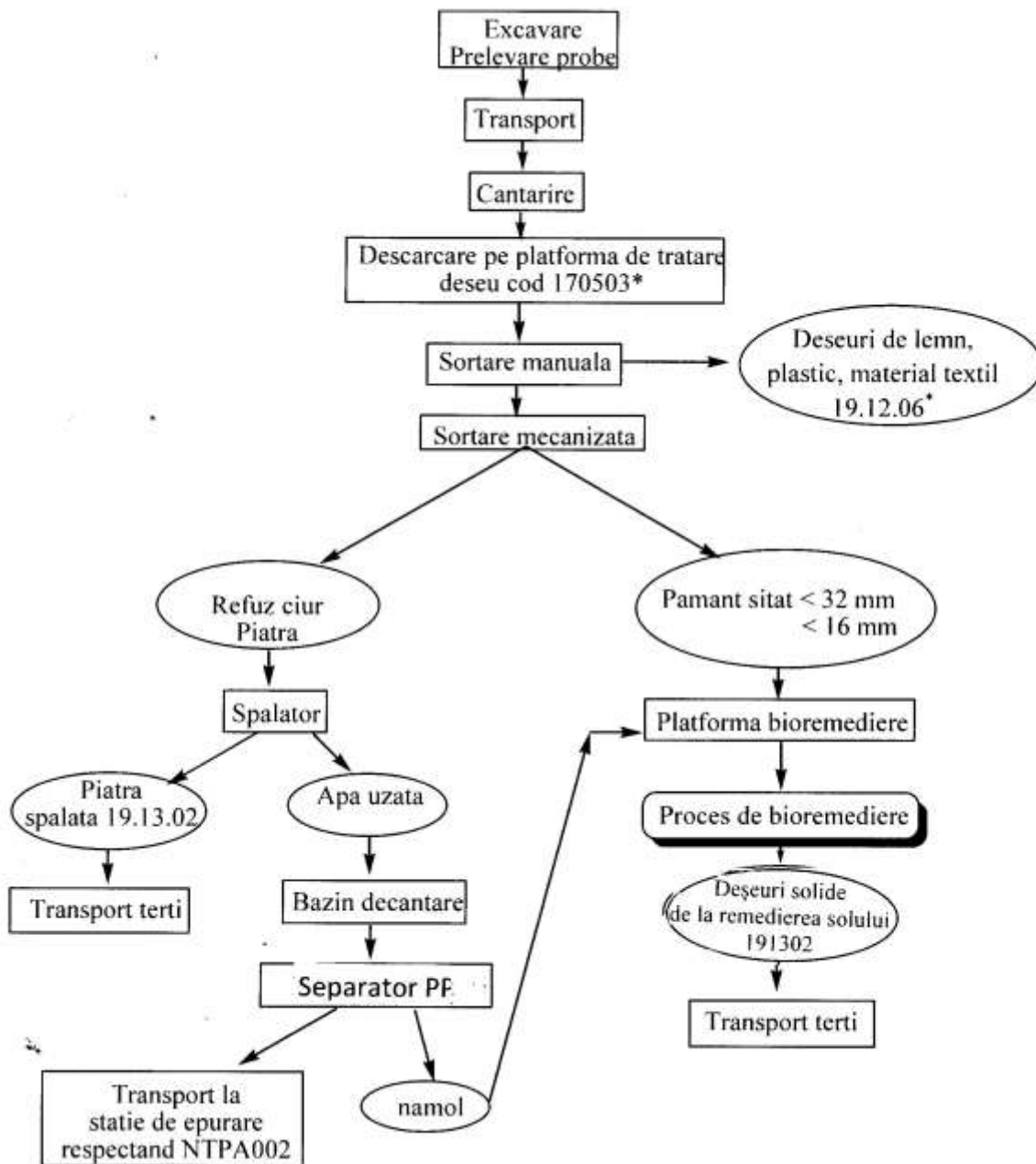
Numele procesului	Numarul procesului (daca e cazul)	Descriere	Capacitate maxima t/an
<i>Tratarea deeurilor de pamant si pietre contaminate cu hidrocarburi</i>		<ul style="list-style-type: none"> <li>- descarcare si depozitare temporara</li> <li>- sortare mecanizata</li> <li>- bioremediere sol contaminat cu produse petroliere</li> <li>- spalare fractiunea piatra</li> <li>- valorificare sol decontaminat catre terti</li> <li>- valorificare piatra spalata catre terti</li> </ul>	<b>190 000</b>

## 4.2 Descrierea proceselor

Prezentati diagrama/diagramele fluxurilor procesului tehnologic al activitatilor pentru a indica principalele faze ale procesului si pentru a identifica mijloacele prin care materialele sunt transferate de la o activitate la alta.

*Diagrama flux a procesului de tratare a deeurilor de pe platforma SC E.B.R Punct de lucru Vladimirescu, este prezentata mai jos.*

## Flux tehnologic:



## 4.3 Inventarul iesirilor (produselor)

Numele procesului	Numele produsului	Utilizarea produsului	Cantitatea de produs * (volum/lungime)	
			Cantitatea obținută în anul 2018* (t/an)	Cantitatea obținută la capacitatea proiectată (t/an)
<i>Tratarea deșeurilor de pamant si pietre contaminate cu hidrocarburi</i>	pamant bioremediat	- umplere amplasamente escavate - gropi de imprumut - depozitare definitiva in depozite de deseuri nepericuloase autorizate	0	85 000
	piatra sparta decontaminata	depozitare finala in locurile indicate de beneficiar	0	102 000
	deseuri de lemn si mase plastice	coincinerare	0	3 000
<b>TOTAL</b>				<b>190 000</b>

Se face mentiunea ca atat materiile prime cat si produsele finite din tabelul 4.2. sunt de fapt deseuri.

## 4.4 Inventarul iesirilor (deseurilor) – altele decat cele din tabelul 4.2.

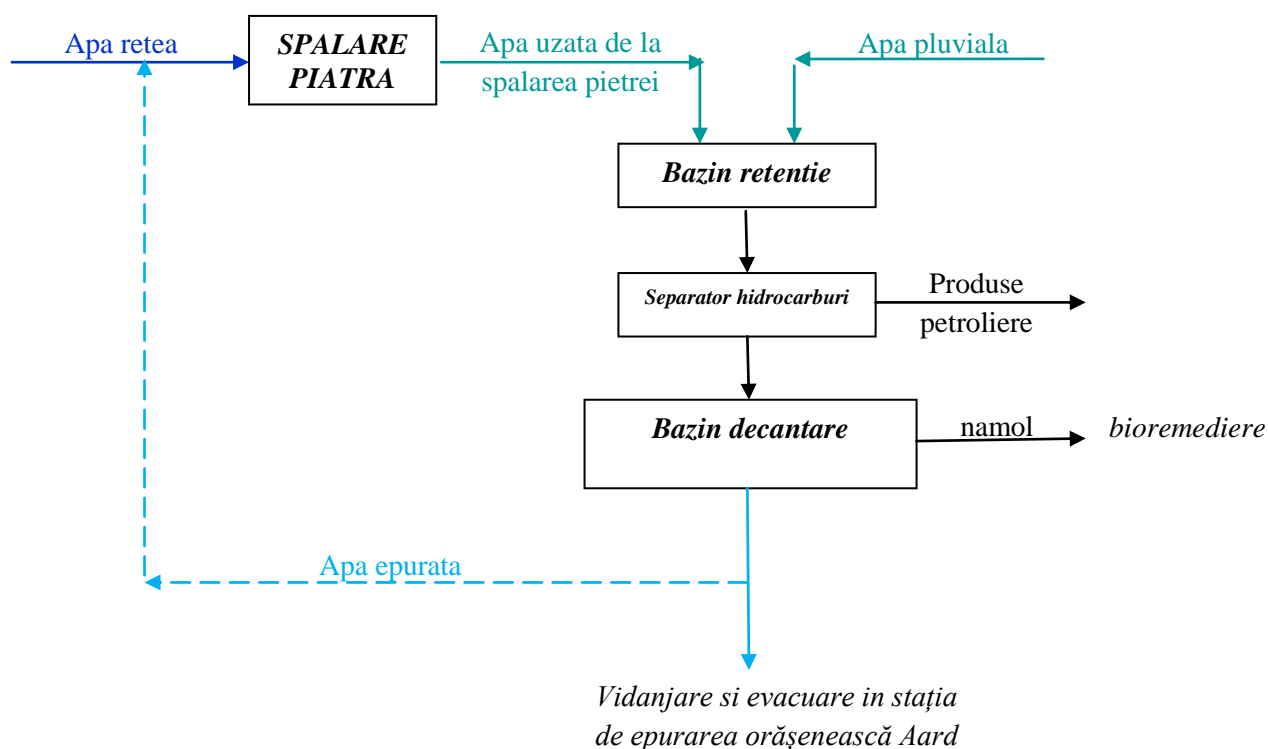
Numele procesului	Numele si codul deșeurii si numele emisiei	Ref	Impactul deșeurii,emisiei	Cantitatea (t/an)
Activitatea de prevenire și protecție	Echipament individual de protecție uzat Cod : 15 02 03		- deșeu nepericulos - impact semnificativ	0,1
Activitatea de colectare și transport	Materiale absorbante contaminate Cod : 15 02 02*		-materiale absorbante impregnate cu substante periculoase - impact semnificativ - necesită depozitare controlată	0,5
Funcționarea separatorului de hidrocarburi	Produse petroliere Cod : 19 08 10*		- deșeu lichid periculos - conține substante periculoase - impact semnificativ - necesită depozitare controlată	0,1
Stația de decantare	Namoluri cu continut de substante periculoase Cod : 19.08.13*		- deșeu semilichid periculos - conține substante periculoase - impact semnificativ - necesită depozitare controlată	4
Ambalaje materii prime si materiale din activități administrative	Deșeu de hârtie Cod : 20 01 01 Deșeuri menajere Cod : 20 03 01		- deșeu nepericulos - impact semnificativ	0,3

#### 4.5 Diagramele elementelor principale ale instalatiei

Diagramele elementelor principale ale instalatiei acolo unde sunt importante pentru protectia mediului; de ex.: tratare cu saramura, tratare cu var, degresare, tabacire, instalatie de acoperire, sisteme de extractie, capacitati de ventilare, instalatie de reducere a emisiilor, inaltimea cosurilor.

*Nota:* In exemplul de mai jos exista o schema ipotetica pentru un cazan pentru a arata nivelul de detaliere cerut. Modificati aceasta schema si tabelul asociat pentru a reflecta activitatile din instalatia dumneavoastra. Pentru alte tipuri de instalatii indicati o diagrama similara. Diagrama trebuie sa evidentieze punctele cheie de control in cadrul instalatiei, parametrii

*Diagrama statiei de epurare de pe platforma SC E.B.R Punct de lucru Vladimirescu*



#### 4.6 Sistemul de exploatare

Tinand cont de informatiile de exploatare relevante din punct de vedere al mediului date in diagramele de mai sus, in sectiunile referitoare la reducere si in diagramele conductelor si instrumentelor, furnizati orice alte descrieri sau diagrame necesare pentru a explica modul in care sistemul de exploatare include informatiile de monitorizare a mediului.

Parametrul de exploatare	Inregistrat Da/Nu	Alarma (N/L/R) <sup>2</sup>	Ce actiune a procesului rezulta din feedback-ul	Care este timpul de raspuns? (secunde/ minute/ ore daca nu este cunoscut cu
--------------------------	----------------------	--------------------------------	---	---

<sup>2</sup> N=Fara alarma L=Alarma la nivel local R=Alarma dirijata de la distanta (camera de control)

			acestui parametru?	precizie)
Parametrii de funcționare a utilajului de bioremediere BACHUS 15.50	Nu	N	intervenții operative în caz de necesitate.	Ore
- Temperatura: 55-65°C				
- Umiditate: 40 -60%				

#### Informatii suplimentare despre sistemul de exploatare

- Solul supus bioremedierii este testat periodic in laborator pentru determinarea continutului de hidrocarburi. In functie de acesta se stabileste sfarsitul procesului de bioremediere
- Deseul supus tratarii prin inertizare se verifica la sfarsitul procesului prin teste de livigare. In functie de rezultate se va trata in continuare ca deseuri nepericuloase sau inerte.

#### 4.6.1 Conditii anormale

Protectia in timpul conditiilor anormale de functionare, cum ar fi: pornirile, opririle si intreruperile momentane

Tinand cont de informatiile din Sectiunea 10 privind monitorizarea in timpul pornirilor, opririlor si intreruperilor momentane, furnizati orice informatii suplimentare necesare pentru a explica modul in care este asigurata protectia in timpul acestor faze.

Procesele de tratare a deseurilor utilizate sunt cu exceptia operatiei de sortare, procese discontinue, pornirile si opririle periodice ale instalatiilor sunt considerate normale. In aceste conditii nu se poate vorbi de emise marite de poluanti in mediu la operatiile de oprire/ pornire. De altfel aceste operatii (pornire, oprire în regim normal, opriri accidentale, avarii, defecțiuni și remedieri) sunt reglementate prin regulamentele de funcționare pentru fiecare activitate si faza a proceselor tehnologice.

Instrucțiunile de lucru pot fi consultate la beneficiar.

Sistemul de automonitorizare nu necesita prevederi speciale pentru funcționarea în condiții anormale ale instalațiilor.

#### 4.7 Studii pe termen mai lung considerate a fi necesare

Identificati omisiunile in informatiile de mai sus, pentru care Operatorul crede ca este nevoie de studii pe termen mai lung pentru a le furniza. Includeti-le si in Sectiunea 15.

Proiecte curente in derulare	Rezumatul planului studiului
Nu	–
Studii propuse	

#### 4.8 Cerinte caracteristice BAT

Descrieti pozitia actuala sau propusa cu privire la urmatoarele cerinte caracteristice BAT, demonstrand ca propunerile sunt BAT fie prin confirmarea conformarii, fie prin justificarea abaterilor sau a utilizarii masurilor alternative;

Urmatoarele tehnici trebuie aplicate, acolo unde este cazul, tuturor instalatiilor. In paragrafele specifice procesului, prezentate mai jos, sunt identificate cerinte suplimentare sau sunt accentuate cerinte specifice.

#### Asigurarea functionarii corespunzatoare prin:

##### 4.8.1 Implementarea unui sistem eficient de management al mediului;

*Societatea are implementat sistem de management de mediu, in conformitate cu ISO 14001/2004*

##### 4.8.2 Minimizarea impactului produs de accidente si de avarii printr-un plan de prevenire si management al situatiilor de urgenta;

- Planul este compus din:
  - Planul de prevenire si combatere a poluariilor accidentale
  - Planul de prevenire si stingere a incendiilor
  - Politica de prevenire a accidentelor majore

Planul prevede masuri corespunzatoare fiecareia dintre situatiile de urgenta, responsabilii de punerea in practica a acestor masuri sunt instruiti, se fac simulari si exercitii periodice?

*In cadrul unitatii SC E.B.R - Punct de Lucru Vladimirescu, actiunile de depistare, in stiinta, alarmare si prima interventie in caz de accidente sau evenimente deosebite se fac in baza unui plan – Scenarii de securitate la incendii – care este elaborat in conformitate cu cerintele prevederilor legislative in vigoare si poate fi consultat in baza de date a operatorului.*

*Pe amplasamentul unitatii nu exista sursa separate de apa pentru stingerea incendiilor.*

##### 4.8.3 Cerinte relevante suplimentare pentru activitatile specifice sunt identificate mai jos:

*Instruirea permanenta a personalului pentru constientizare.*

#### 4.9 Reducerea emisiilor din surse punctiforme in aer

Furnizati scheme(le) simple ale fluxurilor procesului tehnologic pentru a indica modul in care instalatia principala este legata de instalatia de depoluare a aerului. Prezentati reducerea poluarii si monitorizarea relevante din punct de vedere al mediului. Desenati o schema de flux a procesului tehnologic sau completati acest tabel pentru a arata activitatile din instalatia dumneavoastra. Pentru alte tipuri de instalatii furnizati o schema similara.

*In cadrul unitatii SC E.B.R - Punct de Lucru Vladimirescu nu exista surse punctiforme de poluare a aerului.*

*In cadrul activitatii de tratare a deșeurilor nepericuloase și periculoase există următoarele surse difuze, mobile și fugitive de emisie în atmosferă:*

- *emisii de la operatiile de tratare, manipulare si depozitare a deșeurilor solide – emisii difuze de pulberi, COV si miros*
- *emisii de la sistemele de eșapare ale autovehiculelor si utilajelor – emisii mobile ale gazelor de ardere (NO<sub>x</sub>, SO<sub>2</sub>, CO) și pulberi*
- *emisii de la instalațiile de preepurare – emisii de COV și miros*

#### 4.9.1 Emisii si reducerea poluarii

Nu exista

Proces	Intrari	Iesiri	Monitorizare/ reducerea poluarii	Punctul de emisie

#### 4.9.2 Securitatea muncii si sanatatea publica

Este necesara monitorizarea profesionala/ocupationala sau monitorizarea ambientala (cu tehnici automate/ continue sau neautomate sau periodice).

Descrieti gradul de protectie al echipamentelor care trebuie purtate in diferite zone ale amplasamentului.

*Activitatile se deruleaza exclusiv in aer liber si ca urmare nu se impune monitorizare profesionala/ ocupationala a locului de munca.*

Pentru reducerea la maximum a accidentelor, în cadrul unității se iau o serie de măsuri cum sunt:

- instruirea periodică a personalului din punct de vedere al protecției mediului
- interzicerea accesului persoanelor străine în zonele operationale
- obligativitatea executării manevrelor numai de către personal calificat
- respectarea prevederilor din fisele de securitate
- asigurarea materialelor absorbante pentru neutralizarea scurgerilor accidentale

In cadrul unitatii exista dotări de protecție a muncitorilor :

- truse de prim ajutor
- echipamente de protecție

#### 4.9.3 Echipamente de depoluare

*Nu este cazul*

Pentru fiecare faza relevanta a procesului /punct de emisie si pentru fiecare poluant, indicati echipamentele de depoluare utilizate sau propuse. Includeti amplasarea sistemelor de ventilare si supapele de siguranta sau rezervele. Unde nu exista, mentionati ca nu exista.

Faza de proces	Punctul de emisie	Poluant	Echipament de depoluare identificat	Propus sau existent

Pentru fiecare tip de echipament de depoluare (filtru cu saci, arzatoare cu NOx redus), includeti varianta corespunzatoare din lista tehnologiilor de reducere a poluarii si completati detaliile solicitate.



#### 4.9.4 Studii de referinta

**Exista studii care necesita a fi efectuate pentru a stabili cea mai adecvata metoda de incadrare in limitele de emisie stabilite in Sectiunea 13 a acestui formular? Daca da, enumerati-le si indicati data pana la care vor fi finalizate .**

Studiu	Data
<i>Nu este necesar</i>	

#### 4.9.5 COV

*Nu exista emisii de COV din surse fixe.*

Acolo unde exista emisii de COV, identificati principalii constituinti chimici ai emisiilor si evaluati ce se intampla cu aceste substante chimice in mediu.

Clasificarea bazata pe TA Luft este furnizata in Indrumarul „Determinarea Valorilor Limita de Emisie pe baza BAT.

<i>Componenta</i>	<i>Punct de evacuare</i>	<i>Destinatie</i>	<i>Masa/ unitate de timp</i>	<i>*mgC/mc exprimat ca toluen</i>
<b>COV din Clasa 1</b>				
<b>Total COV din Clasa 1</b>				

#### 4.9.6 Studii privind efectul (impactul) emisiilor de COV

**Exista studii pe termen mai lung care necesita a fi efectuate pentru a stabili ce se intampla in mediu si care este impactul materialelor utilizate? Daca da, enumerati-le si indicati data pana la care vor fi finalizate.**

Studiu	Data
Nu se impun	

#### 4.9.7 Eliminarea penei de abur

Prezentati emisile vizibile si fie justificati ca fiecare emisie este in conformitate cu cerintele BAT sau explicati masurile de conformare pe care intentionati sa le aplicati pentru a reduce pana vizibila.

Nu există pene de abur pe amplasament.

#### 4.10 Minimizarea emisiilor fugitive in aer

Oferiti informatii privind emisiile fugitive dupa cum urmeaza:

Sursa	Poluanti	Masa/unitatea de timp unde este cunoscuta	% estimat din evacuarile totale ale poluantului respectiv din instalatie
<i>Rezervoare deschise (de ex. statia de epurare a apelor uzate, instalatie de tratare/acoperiri a suprafetelor);</i>			
Bazin de colectare si decantare	COV		20 %
<i>Zone de depozitare (de ex. containere, baza de depozite, lagune etc.);</i>			
Platforma betonata pentru acceptul deseurilor intrate pe amplasament	Pulberi COV		10 % 15 %
<i>Incarcarea si descarcarea containerelor de transport;</i>			
Descarcarea deseurilor contaminate intrate pe amplasament	COV pulberi		20 % 20 %
Incarcarea deseurilor tratate	pulberi		25 %
<i>Transferarea materialelor dintr-un recipient in altul (de ex. reactoare, silozuri; cisterne)</i>			
<b>Sisteme de transport; de ex. benzi transportoare,</b>			
transportul deseurilor pe banda la instalatia de sortare	Pulberi COV		5 % 5 %
<i>Sisteme de conducte si canale (de ex. pompe, valve, flanse, bazine de decantare, drenuri, guri de vizitare etc.);</i>			
<i>Deficiente de etansare/etansare slaba</i>			
<i>Posibilitatea de by-pass-are a echipamentului de depoluare (in aer sau in apa); Posibilitatea ca emisiile sa evite echipamentul de depoluare a aerului sau a statiei de epurare a apelor</i>			
<i>Pierderi accidentale ale continutului instalatiilor sau echipamentelor in caz de avarie</i>			

In conformitate cu tipurile de procese tehnologice care se deruleaza pe amplasament precum si cu emisiile in atmosfera asociate BAT, pe platforma E.B.R rezulta emisii difuze si fugitive compuse din:

- Emisii COV – compuse din hidrocarburi in principal, in cazul tratarii solurilor contaminate cu produse petroliere;
- Emisii de pulberi

Nivelul emisiilor difuze si fugitive totale nu poate fi calculat si nici macar estimat deoarece normativele de calcul al emisiilor din procese tehnologice (atat normativul american EPA AP 42 cat si normativul european CORINAIR) nu ofera informatii privind coeficientii de emisie. Altfel spus, activitatile de tratare a deseurilor solide nu constituie surse semnificative de emisii difuze si fugitive.

Se pot face insa estimari privind repartizarea acestor emisii difuze si fugitive pe activitatile si operatiile derulate pe amplasament. Aceste estimari sunt prezentate in tabelul de mai sus, cu mentiunea ca totalul lor reprezinta 60-65% din totalul emisiilor, diferenta de 35-40% regasindu-se la operatia de sortare mecanica a deseurilor.

#### 4.10.1 Studii

Sunt necesare studii suplimentare pentru stabilirea celei mai adecvate metode de reducere a emisiilor fugitive? Daca da, enumerati-le si indicati data pana la care vor fi finalizate pe durata acoperita de programul pentru conformare.	
Studiu	Data
Nu este necesar deoarece monitorizarea imisiilor indica incadrarea acestora in limitele admise.	-

#### 4.10.2 Pulberi si fum

Descrieti in urmatoarele casute pozitia actuala sau propusa cu privire la urmatoarele cerinte caracteristice BAT descrise in indrumarul pentru sectorul industrial respectiv. Demonstrati ca propunerile sunt BAT fie prin confirmarea conformarii, fie prin justificarea abaterilor sau a utilizarii masurilor alternative;

Urmatoarele tehnici generale ar trebui folosite acolo unde este cazul, de exemplu:

- Continutul de praf de la polizare. Posibilitatea de recirculare a prafului trebuie analizata;  
Nu este cazul
- Acoperirea rezervoarelor si vagonetilor;  
Nu este cazul
- Evitarea depozitarii exterioare sau neacoperite;  
Depozitarea temporara a deseurilor solide se face in sistem descoperit, ceea ce constituie o sursa de poluare cu pulberi; monitorizarea imisiilor nu indica depasirea limitelor admise
- Acolo unde depozitarea exterioara este inevitabila, utilizati stropirea cu apa, materiale de fixare, tehnici de management al depozitarii, paravanturi etc.;  
Se urmareste minimizarea timpului de depozitare a deseurilor netratate; se utilizeaza stropirea cu apa atunci cand este cazul.
- Curatarea rotilor autovehiculelor si curatarea drumurilor (evita transferul poluarii in apa si imprastierea de catre vant);  
Se realizeaza

- Benzi transportoare inchise, transport pneumatic (constantand necesitatile energetice mai mari), minimizarea pierderilor;  
Se utilizeaza in cazul instalatiei de sortare
- Curatenie sistematica;  
Exista program de curatenie a amplasamentului
- Captarea adecvata a gazelor rezultate din proces.  
Nu se impune captarea gazelor din procesele de tratare a deeurilor in vederea epurarii lor, intrucat emisiile sunt controlabile prin tehnici de prevenire a lor. Monitorizarea imisiilor confirma acest lucru.

#### 4.10.3 COV

Oferiti informatii privind transferul COV dupa cum urmeaza:

*Nu se manipuleaza COV sau substante cu continut de COV (de ex. solventi) pe amplasament. Emisiile difuze de COV provin de la solurile contaminate cu produse petroliere care se trateaza.*

De la	Catre	Substante	Tehnici utilizate pentru minimizarea emisiilor

#### 4.10.4 Sisteme de ventilare

Oferiti informatii despre sistemele de ventilare dupa cum urmeaza:

*Nu exista sisteme de ventilare, activitatile se desfasoara in aer liber.*

Identificati fiecare sistem de ventilare	Tehnici utilizate pentru minimizarea emisiilor

### 4.11 Reducerea emisiilor din surse punctiforme in apa de suprafata si canalizare

#### 4.11.1 Sursele de emisie

Descrieti dupa cum urmeaza sistemele de epurare pentru fiecare sursa de apa uzata

Sursa de apa uzata	Metode de minimizare a cantitatii de apa consumata	Metode de epurare	Punctul de evacuare
Apa uzata de la instalatia de spalare a pietrelor	recircularea apei dupa epurare pe amplasament	Bazin decantare Separator hidrocarburi	Stația de epurare C.Apă Arad
Ape pluviale și meteorice	-	Bazin decantare Separator hidrocarburi	

**4.11.2 Minimizare**

Justificati cazurile in care consumul apei nu este minimizat sau apa uzata nu este reutilizata sau recirculata

Se realizeaza minimizarea consumului de apa de la instalatia de spalare pietre prin recircularea apei epurate.

**4.11.3 Separarea apei pluviale**

Confirmati ca apele pluviale sunt colectate separat de apele uzate industriale si identificati orice zona in care exista un risc de contaminare a apelor de suprafata.

Apele pluviale sunt colectate separat prin canalizarea de pluvial din incinta si dirijate catre bazinul de retentie unde se colecteaza si apele uzate rezultate de la instalatia de spalare piatra. Din bazinul de retentie apele sunt preepurate astfel:

- decantarea apelor in bazinul de retentie
- separator de hidrocarburi coagulare pentru reducerea continutului de produse petroliere
- colectarea apelor după decantare în bazinul de ape curate

Efluentul final este evacuat in stație de epurare orășenească Arad după vidanjanre.

**4.11.4 Justificare**

Acolo unde efluentul este evacuat neepurat prezentati, o justificare pentru faptul ca efluentul nu este epurat la un nivel la care acesta poate fi reutilizat (de ex. prin ultrafiltrare acolo unde este cazul):

Ambele categorii de ape (uzate si potential contaminate) sunt preepurate inainte de evacuare.

**4.11.4.1 Studii**

Este necesar sa se efectueze studii pentru stabilirea celei mai adecvate metode de incadrare in valorile limita de emisie din Sectiunea 13? Daca da, enumerati-le si indicati data pana la care vor fi finalizate .

Studiu	Data
Nu este cazul	

**4.11.5 Compozitia efluentului**

Identificati principalii constitienti chimici ai efluentului epurat (inclusiv sub forma de CCO) si ce se intampla cu ei in mediu

*Societatea nu a funcționat până în prezent.*

**4.11.6 Studii**

Sunt necesare studii pe termen mai lung pentru a stabili destinatia in mediu si impactul acestor evacuari? Daca da, enumerati-le si indicati data pana la care vor fi finalizate.

Studiu	Data
Nu sunt necesare studii deoarece efluentul final se incadreaza in limitele de evacuare (HG 352/2005 – NTPA 002)	-

**4.11.7 Toxicitate**

Prezentati lista poluantilor cu risc de toxicitate din efluentul epurat – Prezentati pe scurt rezultatele oricarei evaluari de toxicitate sau propunerea de evaluare/diminuare a toxicitatii efluentului.

Concentratiile poluantilor din efluent nu prezinta risc de toxicitate. Calitatea efluentului final evacuat in canalizarea orășenească Arad se incadreaza in limitele impuse de de HG. 352/2005 - NTPA 002.

Acolo unde exista studii care au identificat substante periculoase sau niveluri de toxicitate reziduala, rezumati orice informatii disponibile referitoare la cauzele toxicitatii si orice tehnici propuse pentru reducerea impactului potential;

Nu e cazul.

**4.11.8 Reducerea CBO**

In ceea ce priveste CBO, trebuie luata in considerare natura receptorului. Acolo unde evacuarea se realizeaza direct in ape de suprafata care sunt cele mai rentabile masuri din punct de vedere al costului care pot fi luate pentru reducerea CBO.

Daca nu va propuneti sa aplicati aceste masuri, justificati.

Indicatorul CBO nu este controlat prin intermediul statiei de epurare de pe amplasament întrucât apele se evacuează în canalizarea municipală.

**4.11.9 Eficienta statiei de epurare orasenesti**

Daca apele uzate sunt epurate in afara amplasamentului, intr-o statie de epurare a apelor uzate orasenesti, demonstrati ca: epurarea realizata in aceasta statie este la fel de eficienta ca si cea care ar fi fost realizata daca apele uzate ar fi fost epurate pe amplasament, bazata pe reducerea incarcarii ( si nu concentratiei) fiecarui poluant in apa epurata evacuata.

*Nu este cazul*

Parametru	Modul în care acestia vor fi epurati in statia de epurare
Metale	
Saruri si alti compusi anorganici	
CCO	
CBO	

**4.11.10 By-pass-area si protectia statiei de epurare a apelor uzate orasenesti**

Demonstrati ca probabilitatea ocolirii statiei de epurare a apelor uzate (in situatii de viituri provocate de furtuna sau alte situatii de urgenta) sau a statiilor intermediare de pompare din rețeaua de canalizare este acceptabil de redusa (*poate ca ar trebui sa discuti acest aspect cu operatorul sistemului de canalizare*);

*Nu este cazul*

% din timp cat statia este ocolita	
O estimare a incarcarii anuale crescute cu metale si poluanti persistenti care vor rezulta din by-pass-are	
Planuri de actiune in caz de by-pass-are, cum ar fi cunoasterea momentului in care apare, replanificarea unor activitati, cum ar fi curatarea, sau chiar inchiderea atunci cand se produce by-pass-are ;	
Ce evenimente ar putea cauza o evacuare care ar putea afecta in mod negativ statia de epurare si ce actiuni (de ex. bazine de retentie, monitorizare, descarcare fractionata etc) sunt luate pentru a o preveni.	
Valoarea debitului de asigurare la care statia de epurare oraseneasca va fi by-pass-ata.	

#### 4.11.10.1 Rezervoare tampon

Demonstrati ca este asigurata o capacitate de rezerva sau tampon sau aratati modul in care sunt rezolvate incarcările maxime fara a supraincarca capacitatea statiei de epurare.

Nu este cazul

#### 4.11.11 Epurarea pe amplasament

Daca efluentul este epurat pe amplasament, justificati alegerea si performanta statiilor de epurare pe trepte, primara, secundara si tertiara (acolo unde este cazul).

S-a optat pentru utilizarea unor echipamente de epurare mobile pe amplasament deoarece:

- nu exista statie de epurare industriala sau municipala in zona care sa poata prelua un efluent neepurat;
- manipularea si tratarea deseurilor genereaza ape uzate cu o contaminare semnificativa (inclusiv ape pluviale cu risc mare de poluare) care nu pot fi evacuate in canalizarea orășenească Arad care la randul ei evacueaza apele in emisar natural.

Alegerea metodelor de epurare s-a facut pe baza informatiilor privind caracterizarea fizico-chimica a deseurilor si implicit compozitia potentiala a apelor uzate generate.

Epurarea apelor uzate si pluviale contaminate se face in doua trepte:

1. *Bazin decantare ape tehnologice uzate și ape pluviale*
2. *Preepurare pentru eliminarea produselor petroliere - se utilizeaza un echipament adecvat – separator de hidrocarburi.* Are rolul de a reține produsele petroliere utilizându-se filtru coalescent.

3. *Bazin ape curate decantate*

*Descrierea procesului de preepurare este prezentată în Raportul de amplasament.*

## Tehnici de epurare a efluentului

Statie	Obiective	Tehnici	Parametrii principali			
			Parametrii proiectati	Statia de epurare analizata	Parametrii de performanta	Eficienta epurarii
Epurare primara	Indeprtarea solidelor de dimensiuni mari si a unor poluanti precum grasimi uleiuri si lubrifianti	Decantor-separator hidrocarburi	Capacitate 3 l/s	<ul style="list-style-type: none"> <li>• filtru coalescent</li> <li>• decantarea in bazinul decantor</li> <li>• filtrarea pe filtrul cu nisip</li> <li>• eliminarea nămolului pe platforma de bioremediere</li> </ul>	Solide in suspensie si continut de produse petroliere in efluent	80 %
	Indeprtarea metalelor grele	Apele după decantare sunt evacuate în canalizarea orășenească				
	Reducerea substantelor organice	Decantare	Capacitate bazin decantare 250 mc		CCOCr CBO <sub>5</sub> Suspensii	30-50 %
Pot fi unele etape ocolite/evitate? Daca da, cat de des se intampla asta si care sunt masurile luate pentru reducerea emisiilor? <i>NU se pune problema ocolirii etapelor. Procesele de epurare descrise in tabel au loc in aceeasi instalatie de preepurare. Se foloseste infrastructura existenta.</i>						



**4.12 Pierderi si scurgeri in apa de suprafata, canalizare si apa subterana**

**4.12.1 Oferiti informatii despre pierderi si scurgeri dupa cum urmeaza**

<b>Sursa</b>	<b>Poluanti</b>	<b>Masa/unitatea de timp unde este cunoscuta</b>	<b>% estimat din evacuarile totale ale poluantului respectiv din instalatie</b>
-canalizarea apelor pluviale	-produse petroliere, substante organice dizolvate, metale grele (antrenabile din deseurile depozitate pe platforma)	Nu este cunoscută	Nu se poate estima
-canalizarea apelor uzate	- substante organice dizolvate sau insolubile in apa, metale grele, produse petroliere		

Descrieti pozitia actuala sau propusa cu privire la urmatoarele cerinte caracteristice BAT care demonstreaza ca propunerile sunt BAT fie prin confirmarea conformarii, fie prin justificarea abaterilor (de la recomandarile BAT) sau a utilizarii masurilor alternative;

**4.12.2 Structuri subterane:**

*Pe amplasament nu exista structuri sau conducte subterane. Canalizarea este realizata din rigole de suprafata acoperite cu gratare.*

<b>Cerinta caracteristica a BAT</b>	<b>Conformare cu BAT Da/Nu</b>	<b>Document de referinta</b>	<b>Daca nu va conformati acum, data pana la care va veti conforma</b>
Furnizati planul (planurile) de amplasament care identifica traseul tuturor drenurilor, conductelor si canalelor si al rezervoarelor de depozitare subterane din instalatie. (Daca acestea sunt deja identificate in planul de inchidere a amplasamentului sau in planul raportului de amplasament, faceti o simpla referire la acestea).			

Pentru toate conductele si canalele confirmati ca una din urmatoarele optiuni este implementata: <ul style="list-style-type: none"> <li>• izolatie de siguranta</li> <li>• detectare continua a scurgerilor</li> <li>• un program de inspectie si intretinere, (de ex. teste de presiune, teste de scurgeri, verificari ale grosimii materialului sau verificare folosind camera cu cablu TV - CCTV, care sunt realizate pentru toate echipamentele de acest fel (de ex in ultimii 3 ani si sunt repetate cel putin la fiecare 3 ani).</li> </ul>			
---	--	--	--

Daca exista motive speciale pentru care considerati ca riscul este suficient de scazut si nu necesita masurile de mai sus, acestea trebuie explicate aici.
Nu e cazul

#### **4.12.3 Acoperiri izolante**

*Suprafata amplasamentului (ZFA și ZFB) este de 7000 mp, este betonată și impermeabilizată cu membrană din polietilenă, armătură din plasă de sârmă, strat de beton. Suprafata ZFC de 3000 mp este betonată.*

<b>Cerinta</b>	<b>Da/Nu</b>	<b>Daca nu, data pana la care va fi</b>
Exista un proiect de program pentru asigurarea calitatii, pentru inspectie si intretinere a suprafetelor impermeabile si a bordurilor de protectie care ia in cosiderare: <ul style="list-style-type: none"> <li>• capacitati;</li> <li>• grosime;</li> <li>• precipitatii;</li> <li>• material;</li> <li>• permeabilitate;</li> <li>• stabilitate/consolidare;</li> <li>• rezistenta la atac chimic;</li> <li>• proceduri de inspectie si intretinere; si asigurarea calitatii constructiei</li> </ul>	DA	
Au fost cele de mai sus aplicate in toate zonele de acest fel?	DA	

#### **4.12.4 Zone de poluare potentiala**

Pentru fiecare zona in care exista posibilitatea ca activitatile sa polueze apa subterana, confirmati ca structurile instalatiei (drenuri, conducte, canale, rezervoare, batale) sunt impermeabilizate si ca straturile izolatoare corespund fiecareia dintre cerintele din tabelul de mai jos.

Acolo unde nu se conformeaza, indicati data pana la care se vor conforma. Introduceti referintele corespunzatoare instalatiei dumneavoastra si extindeti tabelul daca este necesar.

#### **Zone potentiale de poluare**

<b>Cerinta</b>	<b>Zona depozitare deseuri netratate</b>	<b>Zona de bioremediere</b>	<b>Zona de spalare piatra</b>	<b>Zona depozitare motorina</b>	<b>Zona depozitare produs finit (de rezervă)</b>
Confirmati conformarea sau o data pentru conformarea cu prevederile pentru:					
• suprafata de contact cu solul sau subsolul este impermeabila	Da, (zona este betonată și impermeabilizată cu membrană)	Da, (zona este betonată și impermeabilizată cu membrană)	Da, (zona este betonată și impermeabilizată cu membrană)	Da, (zona este betonată și impermeabilizată cu membrană)	Da, (zona este betonată)
• cuve etanse de retinere a deversarilor	Nu este nevoie	Nu este nevoie	Nu este nevoie	DA (cuva metalica)	DA
• imbinari etanse ale constructiei	Da	Da	Da	Da	Parțial
• conectarea la un sistem etans de drenaj	DA , eventualele deversari si apele pluviale sunt dirijate spre canalizarea apelor pluviale				

Daca exista motive speciale pentru care considerati ca riscul este suficient de scazut si nu impune masurile de mai sus, acestea trebuie explicate aici.

-

#### **4.12.5 Cuve de retentie**

Pentru fiecare rezervor care contine lichide ale caror pierderi prin scurgere pot fi periculoase pentru mediu, confirmati faptul ca exista cuve de retentie si ca acestea respecta fiecare dintre cerintele prezentate in tabelul de mai jos. Daca nu se conformeaza, indicati data pana la care se va conforma. Introduceti datele corespunzatoare instalatiei analizate si repetati tabelul daca este necesar.

**Cuve de retentie**

<b>Cerinta</b>	<b>Rezervorul de motorina</b>
Sa fie impermeabile si rezistente la materialele depozitate	se conformeaza
Sa nu aiba orificii de iesire (adica drenuri sau racorduri) si sa se scurga- colecteze catre un punct de colectare din interiorul cuvei de retentie	se conformeaza
Sa aiba traseele de conducte in interiorul cuvei de retentie si sa nu patrunda in suprafatele de siguranta	Nu e cazul
Sa fie proiectat pentru captarea scurgerilor de la rezervoare sau robinete	se conformeaza
Sa aiba o capacitate care sa fie cu 110% mai mare decat cel mai mare rezervor sau cu 25% din capacitatea totala a rezervoarelor	Se conformează
Sa faca obiectul inspectiei vizuale regulate si orice continuturi sa fie pompate in afara sau indepartate in alt mod, sub control manual, in caz de contaminare	Da
Atunci cand nu este inspectat in mod frecvent, sa fie prevazut cu un senzor de nivel inalt si cu alarma, dupa caz	Nu e cazul
Sa aiba puncte de umplere in interiorul cuvei de retentie unde este posibil sau sa aiba izolatie adecvata	Da
Sa aiba un program sistematic de inspectie a cuvelor de retentie, (in mod normal vizual, dar care poate fi extins la teste cu apa acolo unde integritatea structurala este incert	Da, vizual

Daca exista motive speciale pentru care considerati ca riscul este suficient de scazut si nu impune masurile de mai sus, acestea trebuie explicate aici.

Nu e cazul

**4.12.6 Alte riscuri asupra solului**

Alte elemente care ar putea conduce la emisii necontrolate in apa sau sol

Identificati orice alte structuri, activitati, instalatii, conducte etc care, datorita scurgerilor, pierderilor, avariilor ar putea duce la poluarea solului, a apelor subterane sau a cursurilor de apa.	Tehnici implementate sau propuse pentru prevenirea unei astfel de poluari
Nu e cazul.	

**4.13 Emisii in ape subterane**

Tabelul de mai jos este conceput ca un ghid care sa va ajute in pregatirea informatiilor solicitate. Totusi, daca dumneavoastra considerati ca este posibil sa evacuati substante prezentate in Anexele 5 si 6 ale Legii 310/28.06.2004, care transpune Directiva

2455/2001/EC<sup>3</sup> sau in Anexa VIII a Directivei 2000/60, in apa subterana, direct sau indirect, sunteti sfatuiti sa discutati cerintele cu specialistul din cadrul Agentiei de Protectia Mediului care se ocupa de emiterea autorizatiei.

**4.13.1 Exista emisii directe sau indirecte de substante din Anexele 5 si 6 ale Legii 310/2004, rezultate din instalatie, in apa subterana?**

	<b>Supraveghere</b> – aceasta va varia de asemenea de la caz la caz, dar este obligatorie efectuarea unui studiu hidrogeologic care sa contina monitorizarea calitatii apei subterane si asigurarea luarii masurilor de precautie necesare prevenirii poluarii apei subterane.			
<b>1</b>	Ce monitorizare a calitatii apei subterane este/va fi realizata?	Substantele monitorizate	Amplasamentul punctelor de monitorizare si caracteristicile tehnice ale lucrarilor de monitorizare	Frecventa (de ex. zilnica, lunara)
		<i>Nu este cazul</i>		
<b>2</b>	Ce masuri de precautie sunt luate pentru prevenirea poluarii apei subterane?	Dati detalii despre tehnicile / procedurile existente <i>Activitatile de tratare deșeuri și depozitare deșeuri se desfasoara pe platforme betonate si impermeabilizate cu membrana si prevazute cu retea de colectare a apelor pluviale si a eventualelor scurgeri. Ca rezervă există o platformă de depozitare deșeuri tratate.</i>		

**4.13.2 Masuri de control intern si de service al conductelor de alimentare cu apa si de canalizare, precum si al conductelor, recipientilor si rezervoarelor prin care tranziteaza, respectiv sunt depozitate substantele periculoase. Este necesar sa specificati:**

- Frecventa controlului si personalul responsabil
- Cum se face intretinerea
- Exista sume cu aceasta destinatie prevazute in bugetul anual al firmei?

Operatorul are in vedere întreținerea conductelor de alimentare cu apă și de canalizare. Nu sunt necesare procedee speciale pentru controlul canalizării ci doar observații vizuale intrucat canalizarea este constituita din rigole de suprafata. Se intervine de câte ori se constată colmatări ale canalizarii interne.

<sup>3</sup> Substante prioritare in relatie cu Directiva cadru privind apa, transpusa in legislatia romana de Legea 310/28.06.2004, Anexa 5.

#### 4.14 Miros

In general, *nivelul de detaliere trebuie sa corespunda riscului care determina neplacere receptorilor sensibili* (scoli, spitale, sanatorii, zone rezidentiale, zone recreationale). Instalatiile care nu utilizeaza substante urat mirositoare sau care nu genereaza materiale urat mirositoare si prin urmare prezinta un risc scazut trebuie separate la inceput utilizand Tabelul 5.6.1.

Sursele nesemnificative dintr-o instalatie care are si surse *semnificative* trebuie "separate" din punct de vedere calitativ la inceputul Tabelului 5.6.1 (trebuie facuta justificarea) si nu mai trebuie furnizate informatii detaliate in sectiunile urmatoare.

In cazul in care receptorii se afla la mare distanta si riscul asociat impacului asupra mediului este scazut, informatiile referitoare la receptorii sensibili care trebuie oferite, vor fi minime. Informatiile referitoare la sursele nesemnificative de miros din Tabelul 5.6.3 vor fi totusi cerute si trebuie utilizate BAT-uri pentru reducerea mirosului atat cat va permite balanta costurilor si beneficiilor.

Daca este cazul trebuie furnizate harti si planuri de amplasament pentru a indica localizarea receptorilor, surselor si punctelor de monitorizare.

##### 4.14.1 Separarea instalatiilor care nu genereaza miros

Activitati care nu utilizeaza sau nu genereaza substante urat mirositoare trebuie mentionate aici. Trebuie furnizate suficiente explicatii in sprijinul acestei optiuni pentru a permite Operatorului sa nu mai dea informatii suplimentare. In cazul in care sunt utilizate sau generate substante urat mirositoare, dar acestea sunt izolate si controlate, nu trebuie completat acest tabel, ci trebuie in schimb descrise in Tabelul 5.6.3.

In conformitate si cu documentele de referinta privind activitatile IPPC din domeniul tratarii deseurilor solide, emisiile in atmosfera care trebuie luate in seama sunt: COV, pulberi si miros. Emisiile de COV si pulberi au fost prezentate in sectiunile anterioare. Cauza si componenta principala a emisiilor de miros o constituie COV-urile. Ca urmare toate informatiile privind emisiile de COV sunt valabile si in cazul mirosului.

In cazul deseurilor solide cu continut de substante periculoase sau nepericuloase, mirosurile sunt generate de existenta unor substante organice cu volatilitate ridicata. In cea mai mare parte este vorba despre hidrocarburi, solventi, uleiuri, sau amestecuri ale acestora.

In afara acestor cauze generatoare de mirosuri, pe platforma, nu se utilizeaza ca materiale de tratare, substante mirositoare.

Emisiile de miros sunt generate cu precadere la manipularea deseurilor si in cadrul proceselor fizico-chimice de tratare.

#### 4.14.2 Receptori

(inclusiv informatii referitoare la impactul asupra mediului si la reglementarile existente pentru monitorizarea impactului asupra mediului)

In unele cazuri, delimitarea suprafetei pe care se desfasoara procesul sau perimetrul amplasamentului a fost poate utilizat ca o localizare care sa inlocuiasca evaluarea impactului (pentru instalatii noi) si evaluari de mediu (pentru instalatiile existente) asupra receptorilor sensibili, iar limitele sau conditiile au fost stabilite poate, in functie de acest perimetru. In acest caz, ele trebuie incluse in tabelul de mai jos.

*Instalatiile detinute de operator sunt amplasate pe o platforma industriala traditionala si se gasesc la cca. 1000 m de cea mai apropiata zona rezidentiala (localitatea Vladimirescu) si la distanta relativ mare de alti potentiali receptori sensibili (scoli, spitale, zone recreationale).*

Identificati si descrieti fiecare zona afectata de prezenta mirosurilor	Au fost realizate evaluari ale efectelor mirosului asupra mediului?	Se realizeaza o monitorizare de rutina?	Prezentare generala a sesizarilor primite	Au fost aplicate limite sau alte conditii?
<p>Descrieti tipul de receptor si dati o aproximare a numarului de locuitori, dupa caz.</p> <p>Intr-o instalatie mare, diversi receptori pot fi afectati de surse diferite.</p> <p>Descrieri localizarea sau indicati pozitia pe un plan al localitatii (indicati si perimetrul procesului unde este posibil).</p>	<p>De exemplu, orice evaluari care vizeaza IMPACTUL asupra receptorilor – adica nu efectele la nivelul amplasamentului, (la sursa), desi pot utiliza ca date primare, date care provin de la sursa.</p> <p>Astfel de evaluari pot include modelari ale dispersiei, studii privind populatia, sondaje privind perceptia publicului, observatii in teren, olfactometrie simpla (testari olfactive) sau orice monitorizare a aerului ambiental.</p> <p>Cand au fost acestea realizate si cu ce scop? Care au fost rezultatele privind efectul/impactul asupra receptorilor?</p>	<p>Se realizeaza o monitorizare suplimentara care se refera la impact (monitorizarea sursei este inclusa in Tabelul 5.5.3.1. Aceasta ar putea cuprinde “testari olfactive” efectuate in mod regulat pe perimetru sau o alta forma de monitorizare a aerului ambiental.</p> <p>Sub ce forma, care este frecventa de realizare si care sunt rezultatele obisnuite?</p>	<p>Au fost primite vreodata sesizari?</p> <p>Cate, cand si la cate incidente sau surse/receptori separati se refera acestea?</p> <p>Care este/a fost cauza si daca a fost corectata?</p> <p>Daca nu a facut-o deja in alta parte a Solicitarii, Operatorul trebuie sa confirme ca are implementata o procedura pentru solutionarea sesizarilor.</p>	<p>Au fost impuse conditii sau limite de catre Autoritate Regionala de Mediu care se refera la <u>receptorii sensibili</u> sau la alte localizari.</p> <p>De ex. restrictii de amplasare, coduri de buna practica, conditii stabilite pentru instalatiile existente</p>

## Sectiunea 5 – Emisii si Reducerea Poluarii

Identificati si descrieti fiecare zona afectata de prezenta mirosurilor	Au fost realizate evaluari ale efectelor mirosului asupra mediului?	Se realizeaza o monitorizare de rutina?	Prezentare generala a sesizarilor primite	Au fost aplicate limite sau alte conditii?
<p><i>Zona rezidențială</i> – localitatea Vladimirescu, -zonă de case - număr de locuitori – cca. 1000</p>	<p>Nu au fost realizate studii sau evaluari ale efectelor mirosului asupra mediului si nici nu se impune necesitatea realizarii unui astfel de studiu avand in vedere distanta fata de zona de case</p>	<p>Nu se face monitorizarea mirosului La limita incintei se efectueaza masuratori de imisii doar pentru gazele de ardere si pulberi.</p>	<p>Nu exista sesizari cu privire la mirosurile neplăcute.</p>	<p>Nu există limite sau condiții impuse de APM privind mirosurile. Nu exista limita privind nivelul COV in atmosfera (imisii)</p>

NU se accepta anexarea copiilor rapoartelor FARA explicatii care sa sprijine informatiile sau prezentarea generala ca mai sus.



#### 4.14.3 Surse/emisii ne semnificative

Faceti o prezentare generala succinta a surselor cu impact ne semnificativ

Sursele ne semnificative pot fi “separate” prin evaluarea impactului de mediu sau prin utilizarea unei abordari calitative reale atunci cand nivelul scazut de risc este evident. Trebuie facuta o scurta justificare a acestei alegeri. NU trebuie furnizate informatii suplimentare in Tabelul 5.5.3.1 de mai jos pentru sursele care au fost descrise aici. Justificarea trebuie facuta pentru a arata ca aceste surse nu se adauga unei probleme. Vezi justificarea de la inceputul 5.5. De introdus un exemplu – mirosuri indigene, traditionale, de exemplu industria prelucratoare a produselor piscicole in Sulina.

Nu e cazul

4.14.3.1 Surse de mirosuri

(inclusiv actiuni intreprinse pentru prevenirea si/sau minimizarea acestora)

Unde apar mirosurile si cum sunt ele generate?	Descrieti sursele punctiforme de emisii.	Descrieti emarile fugitive sau alte posibilitati de emarare ocazionala.	Ce materiale mirositoare sunt utilizate sau ce tip de mirosuri sunt generate?	Se realizeaza o monitorizare continua sau ocazionala?	Exista limite pentru emarile de mirosuri sau alte conditii referitoare la aceste emarari?	Descrieti actiunile intreprinse pentru prevenirea sau minimizarea emarilor.	Descrieti masurile care trebuie luate pentru respectarea BAT-urilor si a termenelor
(a)	(b)	(c)	(d)	(e)	(f)	(g)	(h)
<p>Descrieti activitatea sau procesul in care sunt utilizate sau generate materiale mirositoare. Zonele de depozitare a materialelor mirositoare trebuie si ele prezentate. De exemplu:</p> <ul style="list-style-type: none"> <li>- Incalzirea materialelor, adaugarea de acizi, activitatea de intretinere,</li> <li>- Zone de depozitare, statia de epurare a apelor uzate</li> </ul>	<p>Pentru fiecare activitate sau proces descris in coloana (a) faceti o lista a surselor punctiforme de emisii, de ex. ventilile, cosuri, exhaustoare</p> <p>Includeti ventilile sau flacarile de avarie, valvele de siguranta ale rezervoarelor</p>	<p>Pentru fiecare activitate sau proces descris in coloana (a) descrieti punctele de emarare fugitiva – acestea trebuie sa includa lagunele si spatiile deschise de depozitare, benzile rulante si alte mijloace de transport, orificiile in peretii cladirilor (fie ele intentionate sau neintentionate), flanse, valve etc.</p>	<p>- substante care sunt cunoscute ca fiind mirositoare (de ex. mercaptanii)</p> <p>- materiale mirositoare care pot degaja un amestec de substante care emana mirosuri (materiale aflate in putrefactie, namolul ce rezulta de la epurarea apelor uzate)</p> <p>- un “tip” de miros, de ex. mirosul de “ars”</p> <p>Sunt acestea materii prime, intermediare, sub-produse, produse finite sau deseuri? Sunt materialele mirositoare folosite pentru curatire sau procesul de curatire transforma sau disloca materiale mirositoare?</p>	<p>Aceasta se refera la monitorizarea la sursa sau in apropierea sursei. Pentru fiecare sursa listata, faceti o descriere – in ce forma, cat de des este realizata si care sunt rezultatele inregistrate in mod obisnuit?</p>	<p>Daca nu au fost mentionate anterior cu privire la receptori.</p>	<p>Pentru fiecare sursa demonstrati ca nu vor aparea probleme in conditii de functionare normala. De asemenea, aratati cum vor fi administrate situatiile anormale (acest aspect este tratat mai amanuntit in tabelul „Managementul mirosurilor” si astfel poate fi omis aici daca vor fi furnizate informatii suplimentare).</p> <p>Tehnicile de management si de instruire precum si tehnologiile trebuie de asemenea prezentate</p>	<p>Identificati orice propuneri pentru imbunatatire sau aspecte locale specifice care trebuie solutionate pentru a indeplini cerintele caracteristice BAT. O prezentare a planificarii actiunilor in timp trebuie de asemenea inclusa.</p>
<p>Zona de depozitare a deseurilor netratate</p> <p>Instalatia de sortare mecanica</p> <p>Instalatia de spalare piatra</p> <p>Statia de preepurare</p>	<p>Nu exista surse fixe de emisii</p>	<p>Activitatile se desfasoara in aer liber</p>	<p>Hidrocarburi si solventi</p>	<p>Nu se realizeaza monitorizare</p>	<p>Nu exista limite</p>	<p>Se aplica proceduri privind regulile de amestecare a deseurilor pentru evitarea unor reactii care pot genera emisii in atmosfera, inclusiv cauzatoare de miros</p>	<p>Masurile prezentate in col. G. Sunt conforme cu cerintele caracteristice BAT privind tratarea deseurilor</p>
<p>Orice alte informatii relevante pot fi date sau se poate face referire la ele aici. De.ex. orice surse care nu se afla in instalatie, dar sunt pe acelasi amplasament (de ex. care vor continua sa fie reglementate de legislatia referitoare la efecte neplacute).</p>							

In cazul in care emarile au fost deja descrise ca “emisii in aer” in alta parte a solicitarii DAR AU SI MIROS, ele trebuie mentionate si aici. Este suficient sa precizati materialul si/sau mirosul aici si sa faceti referire la partea din solicitare in care se gasesc detaliile.

Sursele *potentiale* de mirosuri trebuie indicate, la fel ca si cele reale. De exemplu, o statie de epurare a apelor uzate poate sa nu fie detectabila dincolo de perimetrul instalatiei in conditii normale, dar daca au loc procese anaerobe, atunci ea poate deveni sursa de mirosuri.

Nu există alte surse de mirosuri semnificative.

#### 4.14.4 Declaratie privind managementul mirosurilor

Puteti identifica aici evenimente pe care nu le puteti controla si care pot duce la degajare de mirosuri (de ex. conditii meteorologice extreme sau intreruperi ale curentului electric pentru care BAT-ul nu prevede alimentare de siguranta).

Trebuie sa descrieti masurile pe care le propuneti pentru reducerea impactului unor astfel de evenimente (de ex. oprire cat mai rapid posibil). Daca sunt acceptate de Agentia de Protectia Mediului, va trebui sa mentineti aceste masuri drept conditii de autorizare, dar, atat timp cat luati masuri, nu puteti fi dati in judecata pentru aceste evenimente rare.

#### Managementul mirosurilor

Managementul mirosurilor este strict legat de controlul emisiilor de COV.

Sursa/punct de emanaare	Natura/cauza avariei	Ce masuri au fost implementate pentru prevenirea sau reducerea riscului de producere a avariei	Ce se intampla atunci cand se produce o avarie?	Ce masuri sunt luate atunci cand apare?	Cine este responsabil pentru initierea masurilor?	Exista alte cerinte specifice cerute de autoritatea de reglementare?
	(i)	(j)	(k)	(l)	(m)	(n)
Ca cele mentionate in coloana (a), (b) sau (c) din “Tabelul surselor de mirosuri”	Pentru fiecare sursa – identificati dificultati specifice care pot afecta generarea, reducerea sau	Masuri active de prevenire sau minimizare trebuie sa fi fost deja conturate in “Tabelul surselor de mirosuri” coloana (g). In acest tabel trebuie	In cazul in care o estimare este posibila si are sens, indicati cat de des poate aparea evenimentul descris, cat de “mult” miros poate fi emanat si	Ce masuri sunt luate? Descrieti masurile care au fost implementate pentru reducerea impactului exercitat de producerea unei avarii.	Cine (ca post) este responsabil de initierea masurilor descrise in coloana precedenta?	De exemplu – orice cerinta de a informa Autoritatea de Reglementare intr-un anumit interval de timp de la aparitia eveniment-tului sau masuri specifice care

Sectiunea 5 – Emisii si Reducerea Poluarii

	transportul /dispersia mirosurilor in atmosfera (elemente specifice de topografie pot juca un rol important aici).	sa fie luate in considerare mai pe larg scenarii de tip “ce se intampla daca” pentru prevenirea avariilor. De exemplu, un scrubber poate fi instalat pentru minimizarea mirosurilor. Masurile luate pentru monitorizare si intretinere trebuie precizate in aceasta sectiune.	durata probabila a evenimentului. Nota: utilizarea aprecierilor de tip “mult”, “mediu” si “putin” poate fi folositoare daca nu sunt disponibile informatii mai detaliate. Este posibil sa primiti sesizari?	Aceste masuri trebuie sa fie stabilite de comun acord cu Autoritatea de Reglementare. Astfel de masuri pot fi minore – de tip inchiderea usilor – sau mai semnificative – incetinirea procesului de productie sau oprirea acestuia in cazul aparitiei conditiilor nefavorabile.		trebuie luate sau cerinte de tinere a evidentei avariilor etc.

**4.15 Tehnologii alternative de reducere a poluarii studiate pe parcursul analizei/ evaluarii BAT**

Descrieti succint gama tehnologiilor alternative studiate pentru reducerea emisiilor de poluanti in aer, apa si sol si pentru reducerea zgomotului. Prezentați concluziile acestor studii pentru a sprijini selectarea BAT.

Atasat la aceasta Solicitare (in ANEXA) exista documentul „*Analiza comparativa BAT la SC E.B.R SRL*” care evalueaza tehnologiile de tratare a deseurilor utilizate prin raportare la cele mai bune tehnici disponibile (BAT) conform documentului de referinta WASTE TREATMENTS INDUSTRIES - 2006

Concluzia raportului este ca operatorul se conformeaza cerintelor considerate BAT.

**5. MINIMIZAREA SI RECUPERAREA DESEURILOR**

**5.1 Surse de deseuri**

Referinta deseului	1. Identificati sursele de deseuri (punctele din cadrul procesului)	2. Codurile deseurilor conform EWC (Codul European al Deseurilor)	3. Identificati fluxurile de deseuri (ce deseuri sunt generate) (periculoase, nepericuloase, inerte)	4. Cuantificati fluxurile de deseuri  (t/an)	5. Care sunt modalitatile actuale sau propuse de manipulare a deseurilor? -deseurile sunt colectate separat? - traseul de eliminare este cat mai apropiat posibil de punctul de productie?
1	Activitatea de prevenire și protecție	15 02 03	Echipament individual de protecție uzat  Deșeu nepericulos	0,1	Se colectează separat în cutii și se depozitează în magazia societății. Se valorifica prin agenți economici autorizați
2	Activitatea de colectare și transport	15 02 02*	materiale absorbante impregnate cu substanțe periculoase  Deșeu periculos	0,5	Se colectează separat în butoaie, saci și se depozitează temporar pe platforma betonată Se valorifica prin agenți economici autorizați
3	Separator hidrocarburi	19 08 10*	Produse petroliere  Deșeu periculos	0,1	Se colectează în butoaie de tablă și se depozitează temporar pe platforma betonată. Se valorifica prin agenți economici autorizați
4	Bazin decantare	19.08.13*	Namoluri cu conținut de substanțe periculoase  Deșeu periculos	5	Se colectează separat și se depozitează împreună cu solul poluat. Se tratează prin bioremediere
5	Ambalaje materii prime și materiale	20 01 01	Deseu de hârtie și carton deșeu nepericulos	0,3	Colecte depozitate pe platforme betonate Se valorifica prin agenți economici autorizați
6	Activități administrative	20 03 01	Deșeu menajer deșeu nepericulos	2	Se depozitează temporar în europubele de 1 mc Se elimină periodic prin unități autorizate

## Sectiunea 6 – Minimizarea si Recuperarea Deseurilor

7	Activitatea de tratare a deșeurilor în instalația de sortare	de	19 12 06	Lemn cu conținut de substanțe periculoase	600	Se stochează temporar pe platforme betonate, impermeabilizate. Se valorifică prin agenți economic autorizați
			19 12 11*	Alte deșeuri (inclusive amestecuri de materiale) de la tratarea mecanică a deșeurilor cu conținut de substanțe periculoase	600	
			19 13 01*	Deșeuri solide de la remedierea solului cu conținut de substanțe periculoase	800	
8	Activitatea de spălare piatră	de	19 12 04	Materiale plastic și de cauciuc	102000	Se stochează temporar pe platforme betonate, impermeabilizate. Se valorifică prin agenți economic autorizați
			19 12 05	Sticlă		
			19 12 19	Minerale (nisip, pietriș)		
			19 13 02	Deșeuri solide de la remedierea solului		
9	Activitate de bioremediere	de	17 05 03*	Pământ și pietre cu conținut de substanțe periculoase	85000	Se stochează temporar pe platforme betonate, impermeabilizate. Se valorifică la terți.

*Operatorul nu detine echipamente electrice cu PCB (condensatoare, transformatoare) scoase din uz (deseuri) si nici deseuri de materiale cu PCB ( ulei uzat cu PCB ).*

**5.2 Evidenta deseurilor**

Lista de verificare pentru cerintele caracteristice BAT	Da / Nu
Este implementat un sistem prin care sunt incluse in documente urmatoarele informatii despre deseurile ( <i>eliminate sau recuperate</i> ) rezultate din instalatie	
Cantitate	DA
Natura	DA
Origine ( <i>acolo unde este relevant</i> )	DA
Destinatie (Obligatia urmaririi – daca sunt trimise in afara amplasamentului)	DA
Frecventa de colectare	DA
Modul de transport	DA, firme autorizate
Metoda de tratare	NU e cazul

**5.3 Zone de depozitare**

Identificati zona	Deseurile depozitate	Sunt ele a.) identificate in mod clar b.) inclusiv capacitatea maxima de depozitare si c). Perioada maxima de depozitare?*	Apropierea fata de a. cursuri de ape – b. zone de interes public / vulnerabile la vandalism c. alte perimetre sensibile (va rugam dati detalii) d. identificati masurile necesare pentru minimizarea riscurilor.	Amenajarile existente pe depozite
depozitul de deseuri netratate	- deseuri de sol contaminat -ulei uzat	a) da b) estimata c) da	a.– Nu e cazul b.– nu există c.– Nu e cazul d. – impermeabilizare in scopul protectiei solului si apei freatice	Platforma betonata impermeabilizata cu membrana
Zona depozitare deseuri valorificabile	Ambalaje la materiile prime	a) da b) estimata c) da	a.– Nu e cazul b.– nu există c.– Nu e cazul d. – impermeabilizare in scopul protectiei solului si apei freatice	Platforma betonata impermeabilizata cu membrana
Zona depozitare deseuri menajere	Deșeuri menajere	a) da b) estimata c) da	a. Nu e cazul b. Nu e cazul c. Nu e cazul d. impermeabilizare in scopul protectiei solului si apei freatice	Platforma betonata impermeabilizata cu membrana
Zona depozitare deșeuri tratate (de rezervă)	Sol și piatră decontaminată	a) da b) estimata c) da	a. Nu e cazul b. Nu e cazul c. Nu e cazul d. impermeabilizare in scopul protectiei solului si apei freatice	Platforma betonata

\* trebuie realizate inainte de emiterea autorizatiei



#### 5.4 Cerinte speciale de depozitare

(de ex. pentru deseuri inflamabile, deseuri sensibile la caldura sau la lumina, separarea deseurilor incompatibile, deseuri care se pot dizolva sau pot reactiona cu apa (*care trebuie depozitate in spatii acoperite*). In acest sector, raspundeti la urmatoarele puncte, mai ales unde este cazul.

*Nu este cazul*

Material	Categorie de mai jos	Este zona de depozitare acoperita (D/N) sau imprejmuita in intregime (I)	Exista un sistem de evacuare a biogazului (D/N)	Levigatul este drenat si tratat inainte de evacuare (D/N)	Exista protectie impotriva inundatiilor sau patrunderii apei de la stingerea incendiilor D/N

A Aceste categorii necesita in mod normal depozitare in spatii acoperite.

AA Aceste categorii necesita in mod normal depozitare in spatii imprejmuite.

B Aceste materiale este probabil sa degaje praf si sa necesite captarea aerului si directionarea lui catre o instalatie de filtrare.

C Sunt posibile reactii cu apa. Nu trebuie depozitate in zone inundabile.

#### 5.5 Recipienti de depozitare (acolo unde sunt folositi)

*Nu este cazul*

Lista de verificare pentru cerintele caracteristice BAT	Da / Nu
Sunt recipientii de depozitare: <ul style="list-style-type: none"> <li>• prevazuti cu capace, valve etc. si securizati;</li> <li>• inspectati in mod regulat si inlocuiti sau reparati cand se deterioreaza</li> </ul> (cand sunt folositi, recipientii de depozitare trebuie clar <u>etichetati</u> )	
Este implementata o procedura bine documentata pentru cazurile recipientilor care s-au stricat sau curg?	

Identificati orice masura de prevenire a emisiilor (de ex. lichide, praf, COV si mirosuri) rezultate de la depozitarea sau manevrarea deseurilor care nu au fost deja acoperite in raspunsul dumneavoastra la Sectiunile 1.1 si 5.5).

Nu e cazul

5.6 Recuperarea sau eliminarea deseurilor

Evaluare pentru identificarea celor mai bune optiuni practicabile pentru eliminarea deseurilor din punct de vedere al protectiei mediului							
Sursa deseurilor	Metale asociate/ prezenta PCB sau azbest	Deseu	Optiuni posibile pentru tratarea lor	Detaliati (daca este cazul) optiunile utilizate sau propuse in instalatie			
				Reciclare Recuperare Eliminare sau Nu se aplica	Specificati optiunea	Daca optiunea actuala este "Eliminare", precizati data pana la care veti implementa reutilizarea sau recuperarea sau justificati de ce acestea sunt imposibil de realizat din punct de vedere tehnic si economic.	
Activitatea de prevenire si protectie	Nu contine substante periculoase	Echipament individual de protectie uzat	Nu exista	recuperare	Ardere in instalatii de cogenerare a energiei termice prin terti	-	
Activitatea de colectare si transport	hidrocarburi	materiale absorbante impregnate cu substante periculoase	Nu exista	recuperare	Ardere in instalatii de cogenerare a energiei termice prin terti	-	
Separator produse petroliere	hidrocarburi	Produse petroliere	Nu exista	recuperare	Ardere in instalatii de cogenerare a energiei termice prin terti	-	
Bazine colectare si decantare	hidrocarburi	Namoluri cu continut de substante periculoase	bioremediere	reciclare	Se trateaza pe amplasament prin bioremediere in functie de compozitie	-	
Ambalaje materii prime si materiale	Nu contine substante periculoase	Deseu de fardie si carton	Nu exista	recuperare	Se valorifica prin unitati specializate	-	
Activitati administrative	Nu contine substante periculoase	Deșeu menajer	Nu există	Eliminare	Eliminare la depozitul de deseuri menajere Arad	Deșeul nu are valoare de reutilizare	

**5.7. Deșeuri de ambalaje**

*Deșeurile de ambalaje provin de la materiile prime și materialele auxiliare și constau din saci din hârtie, cutii din hârtie și carton. Aceste deșeuri se valorifică la terți .*

**6. ENERGIE****6.1 Cerinte energetice de baza****6.1.1 Consumul de energie**

Consumul anual de energie al activitatilor este prezentat in tabelul urmator, in functie de sursa de energie.

*Energia electrică necesară funcționării instalațiilor (stația de sortare, stația de spălare Log Washer), instalația de tratare ape uzate, iluminat incintă, iluminat birouri și spații administrative) este preluată din rețeaua ELECTRICA SA (linia de medie tensiune 20 kV- prin intermediul unei statii de transformare 1600 KVA*

*Statia este amplasata in zona de vest a incintei. De aici se face distribuția energiei electrice prin circuite de siguranță și întrerupătoare existente în tablourile electrice ale unității.*

*Puterea instalata este de 650 kW iar puterea necesara este de 300 kW.*

*Consumul anual de energie electrica pentru toate activitatile este de cca. 750MWh*

***Energia termica***

*Alimentarea cu energie termică este necesară pentru încălzirea spațiilor administrative. Aceasta se realizează cu calorifere electrice alimentate din rețeaua internă*

Sursa de energie	Consum de energie		
	Furnizata, MWh	Primara, MWh	% din total
Electricitate din rețeaua publica	750MWh /an		
Electricitate din alta sursa*	NU ESTE ALTA SURSA		
Abur/apa fierbinte achizitionata si nu generata pe amplasament (a)*	NU		
Gaze	NU	Nu se aplica	
Petrol	NU	Nu se aplica	
Carbune	NU	Nu se aplica	
Altele (Operatorul trebuie sa specifice)	-		

- specificati sursa si factorul de conversie de la energia furnizata la cea primara

(Observati ca autorizatia va solicita ca informatiile referitoare la consumul de energie sa fie furnizate anual)

Informatiile suplimentare privind consumul de energie (de ex. balante energetice, diagrame “Sankey”) care arata modul in care este consumata energia in activitatile din autorizatie sunt descrise in continuare:

Tip de informatii (tabel, diagrama, bilant energetic etc)	Numarul documentului respectiv
Nu exista	

**6.1.2 Energie specifica**

Informatii despre consumul specific de energie pentru activitatile din autorizatie sunt descrise in tabelul urmatoar:

Listati mai jos activitatile	Consum specific de energie (CSE) (specificati unitatile adecvate)	Descrierea fundamentelor CSE Acestea trebuie sa se bazeze pe consumul de energie primara pentru produse sau pe intrarile de materii prime care corespund cel mai mult scopului principal sau capacitatii de productie a instalatiei.	Compararea cu limitele (comparati consumul specific de energie cu orice limite furnizate in Indrumarul specific sectorului sau alte standarde industriale)
<i>Instalatia de sortare mecanica</i>	Nu se cunoaste		Nu sunt limite prevazute in BAT
<i>Instalatie spalare piatra</i>	Nu se cunoaste		Nu sunt limite prevazute in BAT

Consumurile specifice de energie nu au putut fi calculate deoarece nu sunt contorizate separat pe sectiile de productie.

**6.1.3 Intretinere**

Masurile fundamentale pentru functionarea si intretinerea eficienta din punct de vedere energetic sunt descrise in tabelul de mai jos.

Completati tabelul prin:

- 1) Confirmarea faptului ca aveti implementat un sistem documentat si faceti referire la acea documentatie, astfel incat el sa poata fi inspectat pe amplasament de catre GNM/APM; sau
- 2) Declararea intentiei de a implementa un astfel de sistem documentat si indicarea termenului pana la care veti aplica un asemenea program, termen care trebuie sa fie acoperit de perioada prevazuta in programul pentru conformare; sau
- 3) Expunerea motivului pentru care masura nu este relevanta/aplicabila pentru activitatile desfasurate.

Exista <u>masuri documentate de functionare, intretinere si gospodarire</u> a energiei pentru urmatoarele componente ? (acolo unde este relevant):	Da/ Nu	Nu este relevant	Informatii suplimentare (documentele de referinta, termenele la care masurile vor fi implementate sau motivul pentru care nu sunt relevante/aplicabile)
Aer conditionat, proces de refrigerare si sisteme de racire (scurgeri, etansari, controlul temperaturii, intretinerea evaporatorului/condensatorului);		Nu este relevant	
Functionarea motoarelor si mecanismelor de antrenare	DA		

## Sectiunea 7 – Energie

Sisteme de gaze comprimate (scurgeri, proceduri de utilizare);		Nu este relevant	
Sisteme de distributie a aburului (scurgeri, izolatii);		Nu este relevant	
Sisteme de incalzire a spatiilor si de furnizare a apei calde;	DA		
Lubrifiere pentru evitarea pierderilor prin frecare;		Nu este relevant	
Intretinerea boilerelor de ex. optimizare excesului de aer;		Nu este relevant	
Alte forme de intretinere relevante pentru activitatile din instalatie.		Nu este relevant	

### 6.2 Masuri tehnice

Masurile tehnice fundamentale pentru eficienta energetica sunt descrise in tabelul de mai jos

Completati tabelul prin:

- 1) Confirmarea faptului ca va conformati cu fiecare cerinta, sau
- 2) Declararea intentiei de conformare si indicarea termenului pana la care o veti face in cadrul programului de conformare a activitatii analizate; sau
- 3) Expunerea motivului pentru care masura nu este relevanta/aplicabila pentru activitatile desfasurate.

Confirmati ca urmatoarele masuri tehnice sunt implementate pentru evitarea incalzirii excesive sau pierderilor din procesul de racire pentru urmatoarele aspecte: (acolo unde este relevant):	Da (4)	Nu este relevant	Informatii suplimentare (termenele prevazute pentru aplicarea masurilor sau motivul pentru care nu sunt relevante/aplicabile)
Izolarea suficienta a sistemelor de abur, a recipientilor si conductelor incalzite		Nu este relevant	
Prevederea de metode de etansare si izolare pentru mentinerea temperaturii		Nu este relevant	
Senzori si intrerupatoare temporizate simple sunt prevazute pentru a preveni evacuarile inutile de lichide si gaze incalzite.		Nu este relevant	
Alte masuri adecvate			

#### 6.2.1 Masuri de service al cladirilor

Masuri fundamentale pentru eficienta energetica a service-ului cladirilor sunt descrise in tabelul de mai jos:

Completati tabelul prin:

- 1) Confirmarea faptului ca va conformati cu fiecare cerinta, sau
- 2) Declararea intentiei de conformare si indicarea datei pana la care o veti face in cadrul programului dumneavoastra de modernizare; sau
- 3) Expunerea motivului pentru care masura nu este relevanta pentru activitatile desfasurate.

Confirmati ca urmatoarele <u>masuri de service al cladirilor</u> sunt implementate pentru urmatoarele aspecte (unde este relevant):	Da/ Nu	Nu este relevant	Informatii suplimentare (documentele de referinta, termenul de punere in practica/aplicare a masurilor sau motivul pentru care nu sunt relevante)
Exista o iluminare artificiala adecvata si eficienta din punct de vedere energetic		Nu este relevant	
Exista sisteme de control al climatului eficiente din punct de vedere energetic pentru: <ul style="list-style-type: none"> <li>• Incalzirea spatiilor</li> <li>• Apa calda</li> <li>• Controlul temperaturii</li> <li>• Ventilatie</li> <li>• Controlul umiditatii</li> </ul>		Nu este relevant	

### 6.3 Eficienta Energetica

Un plan de eficienta energetica este furnizat mai jos, care identifica si evalueaza toate tehnicile de eficienta energetica aplicabile activitatilor din autorizatie

Completati tabelul astfel:

- 1) Indicati ce tehnici de eficienta energetica, inclusiv cele omise la cerintele energetice fundamentale si cerintele suplimentare privind eficienta energetica, sunt aplicabile activitatilor, dar nu au fost inca implementate.
- 2) Precizati reducerile de CO<sub>2</sub> realizabile de catre acea tehnica pana la sfarsitul ciclului de functionare (al instalatiei pentru care se solicita autorizatia integrata de mediu)
- 3) In plus fata de cele de mai sus, estimati costurile anuale echivalente implementarii tehnicii, costurile pe tona de CO<sub>2</sub> recuperata si prioritatea de implementare.

TOTI SOLICITANTII					
Masura de eficienta energetica	Recuperari de CO <sub>2</sub> (tone)		Cost Anual Echivalent (CAE) EUR	CAE/CO <sub>2</sub> recuperat EUR/tona	Data de implementare
	Anual	Pe durata de functionare			

Observatii

Prezentati metoda de evaluare si faceti dovada ca au fost utilizate cele mai bune criterii pentru rata de actualizare, durata de viata si cheltuieli (EUR/ tona).

**6.3.1 Cerinte suplimentare pentru eficienta energetica**

Informatii despre tehnicile de recuperare a energiei sunt date in tabelul de mai jos;

Completati tabelul prin:

- 1) Confirmarea faptului ca masura este implementata, sau
- 2) Declararea intentiei de a implementa masura si indicarea termenului de aplicare a acesteia ; sau
- 3) Expunerea motivului pentru care masura nu este relevanta/aplicabila pentru activitatile desfasurate

<b>Concluzii BAT pentru principiile de recuperare/economisire a energiei</b>	<b>Este aceasta tehnica utilizata in mod curent in instalatie? (D / N)</b>	<b>Daca NU explicati de ce tehnica nu este adecvata sau indicati termenul de aplicare</b>
Recuperarea caldurii din diferite parti ale proceselor, de.ex din solutiile de vopsire.	Nu e cazul	
Tehnici de deshidratare de mare eficienta pentru minimizarea energiei de uscare.	Nu e cazul	
Minimizarea utilizarii apei si utilizarea sistemelor inchise de circulatie a apei.	DA	
Izolatie buna (cladiri, conducte, camera de uscare si instalatia).	Nu e cazul	
Amplasamentul instalatiei pentru reducerea distantelor de pompare.	Nu e cazul	
Optimizarea fazelor motoarelor cu comanda electronica.	Nu e cazul	
Utilizarea apelor de racire reziduale (care au o temperatura ridicata) pentru recuperarea caldurii.	Nu e cazul	
Transportor cu benzi transportoare in locul celui pneumatic (desi acesta trebuie protejat impotriva probabilitatii sporite de producere a evacuarilor fugitive)	Da	
Masuri optimizate de eficienta pentru instalatiile de ardere, de ex. preincalzirea aerului/combustibilului, excesul de aer etc.	Nu e cazul	
Procesare continua in loc de procese discontinue	Nu e cazul	
Valve automate	Nu e cazul	
Valve de returnare a condensului	Nu e cazul	
Utilizarea sistemelor naturale de uscare	Da - deshidratarea deseului contaminat și acelui bioremediat	
Altele		



**6.4 Alternative de furnizare a energiei**

Informatii despre tehnicile de furnizare eficiente a energiei sunt date in tabelul de mai jos  
Completati tabelul astfel:

- 1) Confirmati faptul ca masura este implementata, sau
- 2) Declarati intentia de a implementa masura si indicati termenul de punere in practica ; sau
- 3) Expuneti motivul pentru care masura nu este relevanta/aplicabila pentru activitatile desfasurate

Tehnici de furnizare a energiei	Este aceasta tehnica utilizata in mod curent in instalatie? (D / N)	Daca NU explicati de ce tehnica nu este adecvata sau indicati termenul de aplicare
Utilizarea unitatilor de cogenerare;	Nu e cazul	
Recuperarea energiei din deseuri;	DA – deșeurile periculoase se valorifică energetic prin incinerare la terti	-
Utilizarea de combustibili mai puțin poluanti.	Nu e cazul	-

7. ACCIDENTELE SI CONSECINTELE LOR

7.1 Controlul activităților care prezintă pericole de accidente majore în care sunt implicate substanțe periculoase - SEVESO

	Da/Nu		Da/Nu
Instalatia se incadreaza in categoria de risc major conform prevederilor HG 804/2007 ce transpune Directiva SEVESO?	NU	Daca da, ati depus raportul de securitate?	NU
Instalatia se incadreaza in categoria de risc minor conform prevederilor HG 804/2007 ce transpune Directiva SEVESO?	NU	Daca da, ati realizat Politica de Prevenire a Accidentelor Majore?	NU

**7.2 Plan de management al accidentelor**

Utilizand recomandarile prevazute de BAT ca lista de verificare, completati acest tabel pentru orice eveniment care poate avea consecinte semnificative asupra mediului sau atasati planurile de urgenta (interna si externa) existente care sa prezinte metodele prin care impactul accidentelor si avariilor sa fie minimizat. In plus, demonstrati implementarea unui sistem eficient de management de mediu.

Scenariu de accident sau de evacuare anormala	Probabilitatea de producere	Consecintele producerii	Masuri luate sau propuse pentru minimizarea probabilitatii de producere	Actiuni planificate in eventualitatea ca un astfel se eveniment se produce
<b><i>Evacuare anormală</i></b>				
<i>Evacuarea de ape uzate nepreepurate în cazul unor avarii la instalațiile de preepurare</i>	Mică	<ul style="list-style-type: none"> <li>◆ afectarea rețelei de canalizare orășenească a C.Apă Arad și eventual a raului Mures</li> </ul>	<ul style="list-style-type: none"> <li>- utilizarea bazinului de retenție ca vas tampon în caz de avarie</li> <li>- verificarea permanentă a funcționării echipamentelor de preepurare</li> </ul>	<ul style="list-style-type: none"> <li>- intervenție operativă în caz de funcționare anormală</li> <li>- aplicarea Planului de urgență</li> </ul>
<b><i>Scenariu de accident</i></b>				
<i>Apariția unor fisuri la rezervorul de motorina</i>	Mică	<ul style="list-style-type: none"> <li>◆ risc de incendiu</li> <li>◆ afectarea canalizării industriale și a stației de epurare</li> </ul>	<ul style="list-style-type: none"> <li>- Urmărirea periodică a stării rezervorului</li> <li>- amplasarea rezervorului în cuva de retenție</li> </ul>	<ul style="list-style-type: none"> <li>- se izolează zona contaminată</li> <li>- în cazul în care se deversează o cantitate mare de substanțe, acestea se colectează rapid prin crearea unui canal de colectare, sau se vor folosi substanțe absorbante necombustibile (nisip, pământ).</li> <li>- materialul absorbant utilizat și produsul deversat se colectează în vederea valorificării/ eliminării de către societăți autorizate.</li> <li>- aplicarea Planului de urgență</li> </ul>

Care dintre cele de mai sus considerați ca provoacă cele mai critice riscuri pentru mediu?

Dintre scenariile enumerate în tabelul de mai sus, deversările de ape uzate insuficient epurate prezintă un grad de risc mai ridicat pentru mediu.

## 7.3 Tehnici

Explicati pe scurt modul in care sunt folosite urmatoarele tehnici, acolo unde este relevant.

	Raspuns
<b>TEHNICI PREVENTIVE</b>	
inventarul substantelor	A se vedea sectiunea 3.1
trebuie sa existe proceduri pentru verificarea materiilor prime si deseurilor pentru a ne asigura ca ele nu vor interactiona contribuind la aparitia unui incident	Se aplica proceduri specifice pentru verificarea deseurilor si materiilor prime
depozitare adecvata	A se vedea sectiunile 5.4 si 6.3 Spatiile de depozitare sunt corespunzatoare
alarme proiectate in proces, mecanisme de decuplare si alte modalitati de control	Nu este cazul
bariere si retinerea continutului	Nu e cazul
cuve de retentie si bazine de decantare	DA exista cuva de retentie la rezervorul de motorina
izolarea cladirilor;	Nu e cazul
asigurarea prea plinului rezervoarelor de depozitare (cu lichide sau pulberi), de ex. masurarea nivelului, alarme independente de nivel inalt, intrerupatoare de nivel inalt si contorizarea incarcaturilor;	Nu este cazul
sisteme de securitate pentru prevenirea accesului neautorizat	Există. Incinta este împrejmuită. Paza este asigurată permanent.
registre pentru evidenta tuturor incidentelor, rateurilor, schimbarilor de procedura, evenimentelor anormale si constatarilor inspectiilor de intretinere	Există registre cu evidența incidentelor și constatărilor inspectiilor de întreținere
trebuie stabilite proceduri pentru a identifica, a raspunde si a trage invataminte din aceste incidente;	Există. Nu a fost cazul
rolurile si responsabilitatile personalului implicat in managementul accidentelor	Sunt stabilite în cadrul Planului de urgenta
proceduri pentru evitarea incidentelor ce apar ca rezultat al comunicarii insuficiente intre angajati in cadrul operatiunilor de schimbare de tura, de intretinere sau in cadrul altor operatiuni tehnice.	Sunt stabilite în cadrul normelor specifice locurilor de muncă
compozitia continutului din colectoarele de retentie sau din colectoarele conectate la un sistem de drenare este verificata inainte de epurare sau eliminare	Nu este cazul
canalele de drenaj trebuie echipate cu o alarma de nivel inalt sau cu senzor conectat la o pompa automata pentru depozitare (nu pentru evacuare); trebuie sa fie implementat un sistem pentru a asigura ca nivelurile colectoarelor sunt mereu mentinute la o valoare minima	Nu e cazul
alarmele de nivel inalt nu trebuie folosite in mod obisnuit ca metoda primara de control al nivelului	Nu e cazul
<b>ACTIUNI DE MINIMIZARE A EFECTELOR</b>	
indrumare privind modul in care poate fi gestionat fiecare	Plan de urgenta

## Sectiunea 8 – Accidentele si Consecintele lor

scenariu de accident	
caile de comunicare trebuie stabilite cu autoritatile de resort si cu serviciile de urgenta	Plan de instiintare si alarmare
echipament de retinere a scurgerilor de petrol, izolarea drenurilor, anuntarea autoritatilor de resort si proceduri de evacuare;	Există sistem de reținere a scurgerilor la rezervorul de motorina
izolarea scurgerilor posibile in caz de accident de la anumite componente ale instalatiei si a apei folosite pentru stingerea incendiilor de apa pluviala, prin retele separate de canalizare	Nu e cazul
Alte tehnici specifice pentru sector	-

**8. ZGOMOT SI VIBRATII**

Ca recomandare, nivelul de detaliere al informatiilor oferite trebuie sa corespunda riscului de producere a disconfortului la receptorii sensibili. In cazul in care receptorii se afla la mare distanta si riscul este prin urmare scazut, informatiile solicitate in Tabelul 9.1 vor fi minime, dar informatiile referitoare la sursele de zgomot din Tabelul 9.2 sunt necesare, iar BAT-urile trebuie folosite pentru reducerea zgomotului atat cat permite balanta costurilor si beneficiilor. Sursele ne semnificative trebuie "separate" calitativ (oferind explicatii) si nu trebuie furnizate informatii detaliate.

Trebuie oferite harti si planuri de amplasament daca este cazul pentru a indica localizarea receptorilor, surselor si punctelor de monitorizare. Va fi utila identificarea surselor aflate pe amplasament, in afara instalatiei, in cazul in care acestea sunt semnificative.

**8.1 Receptori**

(Inclusiv informatii referitoare la impactul asupra mediului si masurile existente pentru monitorizarea impactului)

*Nu exista receptori sensibili in vecinatatea amplasamentului (zona rezidentiala, localitatea Vladimirescu, se afla la 1 000m)*

Identificati si descrieti fiecare locatie sensibila la zgomot, care este afectata	Care este nivelul de zgomot de fond (sau ambiental) la fiecare receptor identificat?	Exista un punct de monitorizare specificat care are legatura cu receptorul?	Frecventa monitorizarii?	Care este nivelul zgomotului cand instalatia /sursa (sursele) functioneaza?	Au fost aplicate limite pentru zgomot sau alte conditii?

**8.2 Surse de zgomot**

(Informatii referitoare la sursele si emisiile individuale)

Faceri o prezentare generala, succinta, a surselor al caror impact este nesemnificativ Aceasta poate fi realizata prin utilizarea informatiilor din sectiunea referitoare la evaluarile de mediu (impact sau/si bilant de mediu) privind zgomotul si vibratiile sau prin folosirea unei abordari calitative obisnuite, atunci cand nivelul scazut de risc este evident. NU este necesara furnizarea de informatii suplimentare pentru sursele descrise aici.						
Identificati fiecare sursa semnificativa de zgomot si/sau vibratii	Numarul de referinta al sursei	Descrieti natura zgomotului sau vibratiei	Exista un punct de monitorizare specificat?	Care este contributia la emisia totala de zgomot?	Descrieti actiunile intreprinse pentru prevenirea sau minimizarea emisiilor de zgomot	Masuri care trebuie luate pentru respectarea BAT-urilor si a termenelor stabilite in programele pentru conformare
Instalatia sortare deseuri	1	Zgomot continuu de intensitate mare	NU	Mare	se urmărește permanent starea lor tehnică și se intervine operativ atunci când se impun reparații.	Nu este cazul
Instalatia de spalare piatra	2	Zgomot continuu de intensitate medie	NU	Medie		Nu este cazul

## Sectiunea 9 – Zgomot si Vibratii

Orice alte informatii relevante trebuie precizate aici sau trebuie facuta referire la ele.

De ex. Surse non-instalatie - Nu e cazul



**8.3 Studii privind masurarea zgomotului in mediu**

Dati detalii despre orice studii care au fost facute.

*Nu există și nu este necesar un studiu de specialitate privind analiza zgomotului pe amplasamentul SC E.B.R punct de lucru Vladimirescu.*

Referinta (Denumirea, anul etc) studiului respectiv	Scop	Locatii luate in considerare	Surse identificate sau investigate	Rezultate

**8.4 Intretinere**

	Da	Nu	Daca nu, indicati termenul de aplicare a procedurilor/masurilor
Procedurile de intretinere identifica in mod precis cazurile in care este necesara intretinerea pentru minimizarea emisiilor de zgomot?	Ungerea și întreținerea pieselor în mișcare la instalațiile generatoare de zgomot		
Procedurile de exploatare identifica in mod precis actiunile care sunt necesare pentru minimizarea emisiilor de zgomot?	DA		

**8.5 Limite**

Din tabelul 9.1 rezumati impactul zgomotului referindu-va la limite recunoscute

Receptori sensibili	LIMITE ADMISE	Nivelul zgomotului cand instalatia functioneaza	In cazul in care nivelul zgomotului depaseste limitele fie justificati situatia, fie indicati masurile si intervalele de timp propuse pentru remedierea situatiei (acestea au fost poate identificate in tabelul 9.1).
Nu exista eceptori sensibili	Limită STAS 10009/83 - 65 dB(A) la nivelul incintei industriale	Nu se cunoaste	Nu e cazul

**8.6 Informatii suplimentare cerute pentru instalatiile complexe si/sau cu risc ridicat**

Aceasta este o cerinta suplimentara care *trebuie completata cand este solicitata* de Autoritatea de Reglementare. Aceasta poate fi de asemenea utila oricarui Operator care are probleme cu zgomotul sau este posibil sa produca disconfort cauzat de zgomot si/sau vibratii pentru a directiona sau ierarhiza activitatile.

*Nu este cazul*

Sursa <sup>4</sup>	Scenarii de avarie posibile	Ce masuri au fost implementate pentru prevenirea avariei sau pentru reducerea impactului?	Care este impactul/rezultatul asupra mediului daca se produce o avarie?	Ce masuri sunt luate daca apare si cine este responsabil?

Minimizarea potentialului de disconfort datorat zgomotului, in special de la:

- Utilaje de ridicat, precum benzi transportatoare sau ascensoare;
- Manevrare mecanica,
- Deplasarea vehiculelor, in special incarcatoare interne precum autoincarcatoare;

Orice alte informatii relevante care nu au fost cerute in mod specific mai sus trebuie date aici sau trebuie sa se faca referire la ele.

<sup>4</sup> Aceasta se refera la fiecare sursa enumerata in Tabelul 9.2

## 9. MONITORIZARE

## 9.1 Monitorizarea si raportarea emisiilor in aer

*Pe amplasamentul SC E.B.R Punct de lucru Vladimirescu nu exista surse de emisii in aer.*

Parametru	Punct de emisie	Frecventa de monitorizare	Metoda de monitorizare	Este echipamentul calibrat?	DACA NU:		
					Eroarea de masurare si eroarea globala care rezulta.	Metode si intervale de corectare a calibrarii	Acreditarea detinuta de prelevatorii de probe si de laboratoare sau detalii despre personalul folosit si instruire/competente

Descrieti orice programe/masuri diferite pentru perioadele de pornire si oprire.

Nu este cazul
---------------

**Observatii:**

- 1) Monitorizarea si inregistrarea continua este posibil sa fie impuse in urmatoarele circumstante:
  - Cand emisia este redusa inainte de evacuarea in aer (de ex. printr-un filtru, arzator sau scrubber);
  - Cand sunt impuse alte masuri de control pentru realizarea unui nivel satisfactor al emisiilor (de ex. selectia sarjei, degresare);
- 2) Fluxurile de gaz trebuie masurate, sau determinate in alt mod pentru a raporta concentratiile la evacuarile de masa;
- 3) Pentru a raporta masuratorile la conditiile de referinta va fi necesar sa se masoare si sa se inregistreze temperatura si presiunea emisiei. Continutul de vapori de apa trebuie de asemenea masurat daca este probabil sa depaseasca 3% doar daca tehnicile de masurare utilizate pentru alti poluanti nu dau rezultate in conditii uscate.
- 4) Unde este cazul, trebuie efectuate evaluari periodice vizuale si olfactive ale evacuarilor pentru a asigura faptul ca evacuarile finale in aer trebuie sa fie incolore, fara aburi sau vapori persistenti si fara picaturi de apa.

<b>Numarul documentului respectiv pentru informatii suplimentare privind monitorizarea si raportarea emisiilor in aer</b>	<i>Nu este cazul</i>
---	----------------------

## 9.2 Monitorizarea emisiilor in apa de suprafata

Descrieti masurile propuse pentru monitorizarea emisiilor incluzand orice monitorizare a mediului si frecventa, metodologia de masurare si procedura de evaluare propusa. Trebuie sa folositi tabelele de mai jos si sa prezentati referiri la informatii suplimentare dintr-un document precizat, acolo unde este necesar.

Descrieti orice masuri speciale pentru perioadele de pornire si oprire.

Observatii:

- 1) Frecventa de monitorizare va varia in functie sensibilitatea receptorilor si trebuie sa fie proportionala cu dimensiunea operatiilor.
- 2) Operatorul trebuie sa aiba realizata o analiza completa care sa acopere un spectru larg de substante pentru a putea stabili ca toate substantele relevante au fost luate in considerare la stabilirea valorilor limita de emisie. Acesta analiza trebuie sa cuprinda lista substantelor indicate de legislatia in vigoare. Acest lucru trebuie actualizat in mod normal cel putin o data pe an.
- 3) Toate substantele despre care se considera ca pot crea probleme sau toate substantele individuale la care mediul local poate fi sensibil si asupra carora activitatea poate avea impact trebuie de asemenea monitorizate sistematic. Aceasta trebuie sa se aplice in special pesticidelor obisnuite si metalelor grele. Folosirea probelor medii alcatuite din probe momentane este o tehnica care se foloseste mai ales in cazurile in care concentratiile nu variaza in mod excesiv.
- 4) In unele sectoare pot exista evacuari de substante care sunt mai dificil de masurat/determinat si a caror capacitate de a produce efecte negative este incerta, in special cand sunt in combinatie cu alte substante. Tehnicile de monitorizare a „toxicitatii totale a efluentului” pot fi asadar adecvate pentru a face masuratori directe ale efectelor negative, de ex. evaluarea directa a toxicitatii. O anumita indrumare privind testarea toxicitatii poate fi primita de la Autoritatea de Reglementare.

<p><b>Numarul documentului respectiv pentru informatii suplimentare privind monitorizarea si raportarea emisiilor in apele de suprafata</b></p>	<p>- <i>Buletine de analiză</i></p>
---	-------------------------------------

## 9.2.1 Monitorizarea si raportarea emisiilor in apa de suprafata

*Datele de mai jos se refera la efluentul statiei de epurare. Acesta se descarca in raul Mures prin intermediul canalizarii pluviale a CIC Arad. Parametrii relevanti sunt conformi cu cerintele BAT.*

Parametru	Punct de emisie	Denumirea receptorului	Frecventa de monitorizare	Metoda de monitorizare	Sunt echipamentele/ prelevatoarele de probe/ laboratoarele acreditate?	DACA NU:		
						Eroarea de masurare si eroarea globala care rezulta.	Metode si intervale de corectare a calibrarii echipamentelor	Acreditarea detinuta de prelevatorii de probe si de laboratoare sau detalii despre personalul folosit si instruire/competente
pH	Iesire instalatii de preepurare	Retea canalizare C.Apă Arad - raul Mures	Trimestrial – probe momentane	SR ISO 10523/02	DA Laboratoare acreditate RENAR			
CCO-Cr				SR ISO 6060/96				
CBO <sub>5</sub>				SR EN 1899/1,2-02				
Cupru				SR ISO 8288-01				
Crom				SR EN 1233/2003				
Nichel				SR ISO 8288-01				
Zinc				SR ISO 8288-01				
Cadmiu				SR ISO 8288-01				
Mercur				SR EN ISO 12846-2012				
Arsen				SR EN ISO 11969:07				
Extractibile în eter de petrol				SR 7587-96				
Produse petroliere				SR 7877/2-95				

Descrieti orice aranjamente diferite pe perioada punerii pornirii sau opririi.

*Nu există programe speciale de monitorizare în perioadele de pornire și oprire.*

### 9.3 Monitorizarea si raportarea emisiilor in apa subterana

Pe amplasamentul unitatii nu se utilizează sisteme de infiltrare în sol prin urmare nu există emisii controlate în apa subterană.

In cadrul unitatii nu se realizeaza si nu se impune monitorizarea calității apei freatice deoarece tot amplasamentul este betonat si impermeabilizat (ZFA si ZFB) si betonat (ZFC).

Parametru	Unitate de masura	Punct de emisie	Frecventa de monitorizare	Metoda de monitorizare

### 9.4 Monitorizarea si raportarea emisiilor in reseaua de canalizare

De pe amplasamentul unitatii nu se evacueaza ape uzate sau pluviale in reseaua de canalizare.

Parametru	Unitate de masura	Punct de emisie	Frecventa de monitorizare	Metoda de monitorizare

Numarul documentului respectiv pentru informatii suplimentare privind monitorizarea si raportarea emisiilor in reseaua de canalizare	<i>Nu este cazul</i>
--	----------------------

### 9.5 Monitorizarea si raportarea deseurilor

Operatorul pastreaza evidenta cantitatilor și tipurilor de deșeuri în conformitate cu prevederile HG nr.856/2002 privind evidenta gestiunii deșeurilor și pentru aprobarea listei cuprinzând deșeurile, inclusiv deșeurile periculoase, completată prin HG nr. 210/2007 cu modificări și completări ulterioare.

Operatorul tine evidenta:

- în registre speciale a cantitatilor de deșeuri intrate și ieșite pentru deșeurile colectate/transportate/pretratate/tratate și depozitate temporar în vederea valorificării/sau eliminării
- rezultatelor analizelor efectuate înainte începerii operațiilor de tratare și la finalizarea tratării, pe loturi de deșeuri;

Numarul documentului respectiv pentru informatii suplimentare privind monitorizarea si raportarea generarii de deseuri	- <i>Gestiunea deseurilor - raportare pe an</i> - <i>RAM</i>
--	---

## 9.6 Monitorizarea mediului

### 9.6.1 Contributia la poluarea mediului ambiant.

Este ceruta monitorizarea de mediu in afara amplasamentului instalatiei ?

*Dintre componentele de mediu care se justifica a fi investigate conform particularitatilor amplasamentului studiat, este relevanta doar supravegherea calitatii aerului la limita incintei:*

- imisii în doua puncte
- indicatorii: PM10, pulberi sedimentabile, NO<sub>x</sub>, SO<sub>2</sub>
- frecvență - trimestrial

Observatii:

- 1) Necesitatea monitorizarii de mediu trebuie luata in considerare pentru evaluarea efectelor emisiilor in cursurile de apa controlate, in apa subterana, in aer sau sol sau a emisiilor de zgomot sau mirosuri nepacute.
- 2) Monitorizarea mediului poate fi ceruta, de. ex. atunci cand:
  - exista receptori vulnerabili;
  - emisiile au o contributie semnificativa asupra unui Standard de Calitate a Mediului (SCM) care este in pericol de a fi depasit
  - Operatorul doreste sa justifice o concluzie BAT bazandu-se pe lipsa efectului asupra mediului
  - este necesara validarea modelarii
- 3) Necesitatea monitorizarii trebuie luata in considerare pentru:
  - apa subterana, cand trebuie facuta o caracterizare a calitatii si debitului si luate in considerare atat variatiile pe termen scurt, cat si variatiile pe termen lung. Monitorizarea trebuie stabilita prin autorizatia de gospodarirea apelor pe baza unui studiu hidrogeologic care sa indice directia de curgere a apelor subterane, amplasamentul si caracteristicile constructive necesare pentru forajele de monitorizare;
  - apa de suprafata, cand vor fi necesare, in conformitate cu prevederile autorizatiei de gospodarirea apelor, prelevarea de probe, analiza si raportarea calitatii in amonte si in aval a cursurilor de apa controlate
  - aer, inclusiv mirosurile;
  - contaminarea solului, inclusiv vegetatia si produsele agricole;
  - evaluarea impactului asupra sanatatii;
  - zgomot.

### 9.6.2 Monitorizarea impactului

Descrieti orice monitorizare a factorilor de mediu realizata sau propusa privind efectele emisiilor

Parametru/factor de mediu	Studiu/metoda de monitorizare	Concluzii (daca au fost trase)
<i>Factor de mediu AER – imisii</i>		
<i>Limite admise – conform Legii 104/2011</i>		
PM10	SR EN 12341/02	Nu se înregistrează depășiri ale limitei admise la indicatorii analizati
NO <sub>x</sub>	SR EN 14211/12	
SO <sub>2</sub>	SR EN 14212/12	



## Sectiunea 10 – Monitorizare

Pulberi sedimentabile	STAS 10195-75	

Numarul documentului respectiv pentru informatii suplimentare privind monitorizarea si raportarea emisiilor in apa de suprafata sau in retea de canalizare	<i>Buletine de analiza</i>
--	----------------------------

Observatii:

In cazul in care monitorizarea factorilor de mediu este ceruta, la formularea propunerilor, trebuie luate in considerare urmatoarele:

- poluantii care trebuie monitorizati, metodele standard de referinta, protocoalele privind prelevarea probelor;
- strategia de monitorizare, selectia punctelor de monitorizare, optimizarea abordarii monitorizarii;
- stabilirea nivelului de fond la care au contribuit alte surse;
- incertitudinea metodelor utilizate si eroarea generala de masurare care rezulta;
- protocoale de asigurare a calitatii (AC) si de control al calitatii (CC ), calibrarea si intretinerea echipamentelor, depozitarea probelor si urmarirea lantului de custodie/audit;
- proceduri de raportare, stocarea datelor, interpretarea si analiza rezultatelor, formatul de raportare pentru furnizarea informatiilor catre Autoritatea de Reglementare.

### 9.7 Monitorizarea variabilelor de proces

Descrieti monitorizarea variabilelor de proces

Urmatoarele sunt exemple de variabile de proces care ar putea necesita monitorizare:	Descrieti masurile luate sau pe care intentionati sa le aplicati
<ul style="list-style-type: none"> <li>• materiile prime trebuie monitorizate din punctul de vedere poluantilor, atunci cand acestia sunt probabili si informatia provenita de la furnizor este necorespunzatoare;</li> </ul>	Se urmărește continutul de poluanti al materiilor prime (deseuri netratate)
<ul style="list-style-type: none"> <li>• oxigen, monoxid de carbon, presiunea sau temperatura in cuptor sau in emisiile de gaze;</li> </ul>	Umiditatea si temperatura solului in procesul de bioremediere
<ul style="list-style-type: none"> <li>• eficienta instalatiei atunci cand este importanta pentru mediu;</li> </ul>	Se monitorizează evolutia nivelului de contaminare a deseului in timpul tratarii si la sfarsitul procesului prin parametrii specifici (THP la bioremediere, test de levigare la inertizare)
<ul style="list-style-type: none"> <li>• consumul de energie in instalatie si la punctele individuale de utilizare in conformitate cu planul energetic (continuu si inregistrat);</li> </ul>	Se monitorizează consumul general de energie prin contorizare
<ul style="list-style-type: none"> <li>• calitatea fiecărei clase de deseuri generate.</li> </ul>	-
Listati alte variabile de proces care pot fi importante pentru protectia mediului.	-

**9.8 Monitorizarea pe perioadele de functionare anormala**

Descrieti orice masuri speciale propuse pe perioada de punere in functiune, oprire sau alte conditii anormale. Includeti orice monitorizare speciala a emisiilor in aer, apa sau a variabilelor de proces ceruta pentru a minimiza riscul asupra mediului.

Nu există măsuri speciale de monitorizare pentru condiții de funcționare anormală.
--

## 10. DEZAFECTARE

### 10.1 Masuri de prevenire a poluarii luate inca din faza de proiectare

(Pentru o instalatie noua) descrieti modul in care au fost luate in considerare urmatoarele etape in faza de proiectare si de executie a lucrarilor

*Instalatia de pe amplasament nu este noua. Cu toate acestea in faza de proiectare s-au prevazut o serie de masuri (sunt prezentate mai jos) care sa inlesneasca si sa simplifice procedurile de inchidere/ dezafectare. Dezafectarea ei nu implica probleme deosebite intrucat toate echipamentele sunt mobile inclusiv statiile de preepurare, epurare si spatiile de birouri sau magazii.*

*Singura masura care va trebui luata consta in eliminarea de pe amplasament a tuturor cantitatilor de deseuri aflate in stoc sau in diferite faze de tratare precum si decontaminarea suprafetei incintei.*

- Utilizarea rezervoarelor si conductelor subterane este evitata atunci cand este posibil (doar daca nu sunt protejate de o izolatie secundara sau printr-un program adecvat de monitorizare);

Nu exista structuri subterane

- este prevazuta drenarea si curatarea rezervoarelor si conductelor inainte de demontare;

Nu exista rezervoare cu exceptia celui de motorina

- lagunele si depozitele de deseuri sunt concepute avand in vedere eventuala lor golire si inchidere;

Deseurile depozitate temporar vor fi evacuate inainte de inchidere

- izolatia este conceputa astfel incat sa fie impermeabila, usor de demontat si fara sa produca praf si pericol;

Platforma este betonata si izolata cu membrana (zonele A+B); platforma C este betonată

- materialele folosite sunt reciclabile (luand in considerare obiectivele operationale sau alte obiective de mediu).

Nu este cazul

Nota: pentru instalatiile existente, asa cum sunt specificate de Directiva 96/61/CE, este necesar ca la prima autorizare integrata de mediu, documentatia sa prezinte si programul/ masurile prevazue pentru dezafectare, astfel incat sa previna poluarea mediului.

### 10.2 Planul de inchidere a instalatiei

Documentatia pentru solicitarea autorizatiei integrate a instalatiilor noi si a celor existente trebuie sa contina un Plan de inchidere a instalatiei.

Cele de mai jos pot alcatui fundamentul unui plan de inchidere a instalatiei. Acest plan trebuie elaborat la nivel de amplasament si actualizat daca circumstantele se modifica. Orice revizuri trebuie trimise Autoritatii de Reglementare.

Furnizati un Plan de Amplasament cu indicarea pozitiei tuturor rezervoarelor, conductelor si canalelor subterane sau a altor structuri. Identificati toate cursurile de apa, canalele catre cursurile de apa sau acvifere. Identificati permeabilitatea structurilor subterane. Daca toate aceste informatii sunt prezentate in Planul de Amplasament anexat Raportului de Amplasament, faceti o referire la acesta.

Este anexat în Raportul de amplasament

### 10.3 Structuri subterane

Pentru fiecare structura subterana identificata in planul de mai sus se prezinta pe scurt detalii privind modul in care poate fi golita si curatata/decontaminata si orice alte actiuni care ar putea fi necesare pentru scoaterea lor din functiune in conditii de siguranta atunci cand va fi nevoie. Identificati orice aspecte nerezolvate

Structuri subterane	Continut	Masuri pentru scoaterea din functiune in conditii de siguranta
Nu exista		
		-

### 10.4 Structuri supraterane

Pentru fiecare structura supraterana identificati materialele periculoase (de ex. izolatiile de azbest) pentru care ar putea fi necesara o atentie sporita la demontare si/sau eliminare. Orice alte pericole pe care demontarea structurii le poate genera. Identificarea problemelor potientiale este mai importanta decat solutiile, cu exceptia cazului in care dezafectarea este iminenta.

Cladire sau alta structura	Materiale periculoase	Alte pericole potientiale
Echipamente de preepurare si epurare	Nu este cazul	Inainte de eliminare utilajele se golesc si se spala
Utilaje și echipamente din procesele tehnologice (instalatiile de sortare mecanizata, de spalare piatra, bioremediere)	Nu este cazul. Echipamentele sunt mobile, nu se genereaza materiale periculoase la eliminarea lor de pe platforma	Nu exista

### 10.5 Lagune (iazuri de decantare, iazuri biologice)

*Operatorul nu deține lagune*

Lagune	<i>Nu există</i>
Identificati toate lagunele	
Care sunt poluantii/agentii de contaminare din apa?	
Cum va fi eliminata apa?	
Care sunt poluantii/agentii de contaminare din sediment/namol?	
Cum va fi eliminat sedimentul/namolul?	
Cat de adanc patrunde contaminarea?	
Cum va fi tratat solul contaminat de sub laguna?	
Cum va fi tratata structura lagunei pentru recuperarea terenului?	

### 10.6 Depozite de deseuri - *Nu există*

Depozite de deseuri	<i>Nu există</i>
Identificati metoda ce asigura ca orice depozit de deseuri de pe amplasament poate indeplini conditiile echivalente de incetare a functionarii;	

## Sectiunea 12 – Aspecte legate de Amplasamentul pe care se afla Instalatia

Exista studiu de expertizare sau autorizatie de functionare in siguranta?	
Sunt implementate masuri de evacuare a apelor pluviale de pe suprafata depozitelor?	

### 10.7 Zone din care se preleveaza probe

Pe baza informatiilor cuprinse in Raportul de Amplasament si a operatiilor propuse pentru prevenirea si controlul integrat al poluarii, identificati zonele care ar putea fi considerate in aceasta etapa ca fiind cele mai importante pentru realizarea analizelor de sol si de apa subterana la momentul dezafectarii. Scopul acestor analize este de a stabili gradul de poluare cauzat de activitatile desfasurate si necesitatea de remediere pentru aducerea amplasamentului intr-o stare satisfacatoare, care a fost definita in raporul initial de amplasament.

Zone/locatii in care se preleveaza probe de sol/apa subterana	Motivatie
Nu exista	

Este necesara realizarea de studii pe termen lung pentru a stabili cum se poate realiza dezafectarea cu minimum de risc pentru mediu? Daca da, faceti o lista a acestora si indicati termenele la care vor fi realizate.

Studiu	Termen (anul si luna)
Nu este cazul	

Identificati oricare alte probleme pertinente care trebuie rezolvate in eventualitatea dezafectarii.

## 11. ASPECTE LEGATE DE AMPLASAMENTUL PE CARE SE AFLA INSTALATIA

Sunteti singurul detinator de autorizatie integrata de mediu pe amplasament? <b>Daca da, treceti la Sectiunea 12</b>	<b>Da</b>
---	-----------

### 11.1 Sinergii

Luati in considerare si descrieti daca exista sau nu posibilitatea de aparitie a sinergiilor cu alti detinatori de autorizatie de mediu fata de urmatoarele tehnici sau fata de altele care sunt pertinente pentru instalatie.

Tehnica	Oportunitati
1) proceduri de comunicare intre diferitii detinatori de autorizatie; in special cele care sunt necesare pentru a garanta ca riscul producerii incidentelor de mediu este minimizat;	
2) beneficierea de economiile de scara pentru a justifica instalarea unei unitati de cogenerare;	
3) combinarea deseurilor combustibile pentru a justifica montarea unei instalatii in care deseurile sunt utilizate la producerea de energie / unei instalatii de co-generare;	
4) deseurile rezultate dintr-o activitate pot fi utilizate ca	

## Sectiunea 12 – Aspecte legate de Amplasamentul pe care se afla Instalatia

materii prime intr-o alta instalatie;	
5) efluentul epurat rezultat dintr-o activitate avand calitate corespunzatoare pentru a fi folosit ca sursa de alimentare cu apa pentru o alta activitate;	
6) combinarea efluentilor pentru a justifica realizarea unei statii de epurare combinate sau modernizate;	
7) evitarea accidentelor de la o activitate care poate avea un efect daunator asupra unei activitati aflate in vecinatate;	
8) contaminarea solului rezultata dintr-o activitate care afecteaza alta activitate – sau posibilitatea ca un Operator sa detina terenul pe care se afla o alta activitate;	
9) Altele.	

### 11.2 Selectarea amplasamentului

Justificati selectarea amplasamentului propus.

Nu e cazul.

**12. LIMITELE DE EMISIE**

Inventarul emisiilor si compararea cu valorile limita de emisie stabilite/admise

**12.1 Emisii in aer asociate cu utilizarea BAT-urilor**

(stergeti sectiunile in care nu se aplica)

**12.1.1 Emisii de solventi**

Cerinte suplimentare sau variate pentru tipuri specifice de activitate.

*Nu este cazul*

Activitate	Emisie	Puncte de emisie	Nivel limita		Tehnici care pot fi considerate a fi BAT	Orice abatere de la limita – faceti justificarea aici
			Ord. 462/1993 (mg/m <sup>3</sup> N)	Legea 278/2013 (mgC/mc)		

Justificati abaterile de la oricare din valorile limita de emisie prezentate mai sus.

*Nu exista*

**Valori limită de imisii**

Concentratiile poluantilor evacuati in atmosfera, determinati ca imisii la limita amplasamentului, nu vor depasi valorile limită, cu marjele de toleranta, conform Legii 104/2011- Legea calitatii aerului inconjurator

Nr. Crt.	Indicator	Perioada de mediere	Valoare limită Legea 104/2011
1	Pulberi in suspensie (PM 10)	Valoare limita zilnica pentru protectia sanatatii umane	50 µg/m <sup>3</sup>
		Valoare limita anuala pentru protectia sanatatii umane	40 µg/m <sup>3</sup>
2	Pulberi sedimentabile	Valoare limita lunara	17 g/cm <sup>3</sup> /luna

**12.1.2 Emisii de dioxid de carbon de la utilizarea energiei**

*Nu este cazul*

Sursa de energie	Emisii anuale de CO <sub>2</sub> in mediu (tone)
Electricitate din reseaua publica	-
Electricitate din alta sursa*	-

### Sectiunea 13 – Limitele de Emisie

Abur adus din afara amplasamentului/apa fierbinte*	-
Gaz	-
Petrol	-
Total	

- specificati mai jos sursa si factorul pentru emisiile de CO<sub>2</sub>

-

(Nu exista valori limita pentru emisiile masice de CO<sub>2</sub>)



**12.2 Evacuari in retea de canalizare proprie**

Emisii in apa asociate utilizarii BAT-urilor

*Nu este cazul*

Substanta	Puncte de emisie	valoarea prag mg/dm <sup>3</sup>	Valoarea limita de emisie propusa mg/l
Consum Biologic de Oxigen (CBO) - (5 zile la 20°C)	-		
Consum Chimic de Oxigen (CCO) (2 ore)	-		
Materii totale in suspensie	-		
Sulfuri	-		
pH	-		
Metale si compusi metalici	-		

Nota: O valoare prag este stabilita facand referinta mai intai la legislatia romana si apoi la Indrumarele BAT si in cazul in care nici una din cele doua alternative de mai sus nu se aplica putem sa ne ghidam dupa VLE stabilite prin normele unui alt stat membru.

OBS: Se specifica cel putin valorile limita de emisie pentru poluantii specifici activitatii pentru care se solicita emiterea autorizatiei integrate de mediu.

Limitele considerate mai sus se aplica in general emisiilor in cursuri de rauri. Autorizatiei. Pentru situatiile foarte sensibile pot fi atinse niveluri mai mici.

**12.2.1 Emisii in retea de canalizare oraseneasca (dupa preepurarea proprie)***Nu este cazul*

Substanta	Puncte de emisie	Limita de emisie HG. 352/2005 – NTPA- 002 mg/ dm <sup>3</sup>	Nivel de emisie stabilit Valori impuse prin Contractul cu C.Apă Arad*
pH	Bazin vidanjabil	6,5-8,5	6,5-8,5
Suspensii totale		350	350
CCOCr		500	500
Produse petroliere		5	5

\* după întocmirea contractului

**12.2.2 Emisii in cursuri de apa de suprafata****Nu e cazul**

Substanta	Puncte de emisie	Limita de emisie HG. 352/2005 - NTPA 001, mg/ dm <sup>3</sup>	Limita de emisie BAT, mg/ dm <sup>3</sup>

Justificati abaterile de la oricare din valorile limita de emisie de mai sus.

\* Observatie; Tabelul se va completa cu gama indicatorilor cuprinsi in HG nr.352/2005 (NTPA 002 pentru evacuarile in reseaua de canalizare oraseneasca si NTPA 001 pentru evacuarile in cursurile de apa de suprafata), in functie de indicatorii prezenti in apa uzata industriala provenita din instalatie.

**12.2.3 Limite de emisie pentru poluanții din apele freatice**

*Nu este cazul*

<i>Indicator</i>	<i>U.M.</i>	<i>Limite O MMSC 621/2014</i>

**12.2 4 Valorile de referință pentru urme de elemente chimice în sol**

*Nu este cazul*

<i>Urme de elemente chimice</i>	<i>OMAPPM nr. 756 /1997</i>				
	<i>Valori normale (mg/kg s.u. )</i>	<i>Praguri de alertă</i>		<i>Praguri de intervenție</i>	
		<i>Tipuri de folosințe</i>			
		<i>Sensibile</i>	<i>Mai puțin sensibile</i>	<i>Sensibile</i>	<i>Mai puțin sensibile</i>

### 13. IMPACT

#### 13.1 Evaluarea impactului emisiilor asupra mediului

Luand in considerare faptul ca au fost deja realizate fie un studiu de evaluare a impactului asupra mediului, fie un bilant de mediu, nivelul de detaliere din solicitare trebuie sa corespunda nivelului de risc asupra mediului exercitat de emisiile rezultate din activitati. Instalatiile care au receptori importanti sau sensibili localizati in mediul receptor sau emit substante a caror natura si cantitate ar putea afecta receptorii din mediu pot necesita o evaluare mai detaliata a efectelor potentiale. In cazul in care instalatiile evacueaza doar un nivel scazut de emisii si nu exista receptori afectati sau sensibili, aceste zone pot sa nu necesite o astfel de evaluare detaliata.

Operatorii trebuie sa aiba dovezi care sustin evaluarea impactului exercitat de activitatile lor asupra mediului si acestea sa fie componente ale documentatiei de solicitare. Indrumarul privind evaluarea BAT prezinta o metodologie pentru efectuarea acestei evaluari, care ofera recomandari suplimentare privind natura informatiilor si nivelul de detaliere necesar. De asemenea, ofera o metoda de stabilire a importantei impactului unei evacuari asupra mediului receptor.

#### 13.2 Localizarea receptorilor, a surselor de emisii si a punctelor de monitorizare

Trebuie anexate harti si planuri ale amplasamentului la scara corespunzatoare pentru a indica in mod vizibil localizarile receptorilor, sursele si punctele de monitorizare in care au fost facute masuratori pentru substantele evacuate sau pentru impactul substantelor evacuate din instalatii. Extinderea zonei considerate poate fi la nivel local, national sau international, in functie de marimea si natura instalatiei si de natura evacuarilor.

In special, urmasorii receptori importanti si sensibili trebuie luati in considerare ca parte a evaluarii:

- Habitate care intra sub incidenta Directivei Habitate, transpusa in legislatia nationala prin Legea 462/2001, aflate la o distanta de pana la 10 km de instalatie sau pana la 15 km de amplasamentul unei centrale electrice cu o putere mai mare 50MWth
- Rezervatii stiintifice aflate la o distanta de pana la 2km de instalatie
- Rezervatii stiintifice care pot fi afectate de instalatie
- Comunitati (de ex. scoli, spitale sau proprietati invecinate)
- Zone de patrimoniu cultural
- Soluri sensibile
- Cursuri de apa sensibile (inclusiv ape subterane)
- Zone sensibile din atmosfera (de ex. reducerea stratului de ozon din stratosfera, calitatea aerului in zona in care SCM este amenintat)

Informatiile despre identificarea receptorilor importanti si sensibili trebuie rezumate in tabelul de mai jos (extindeti tabelul daca este nevoie)<sup>5</sup>

<sup>5</sup> Receptorii sensibili la mirosuri si zgomot trebuie sa fi fost identificati in Sectiunile 5.6.3.1 si 9 din solicitare

**13.2.1 Identificarea receptorilor importanti si sensibili**

Harta de referinta pentru receptor	Tip de receptor care poate fi afectat de emisiile din instalatie	Lista evacuarilor din instalatie care pot avea un efect asupra receptorului si parcursul lor. (Aceasta poate include atat efectele negative, cat si pe cele pozitive)	Localizarea informatiei de suport privind impactul evacuarilor (de ex. rezultatele evaluarii BAT, rezultatele modelarii detaliate, contributia altor surse – anexate acestei solicitari)
Plan de situatie*	Râul Mures (prin canalizare orășenească)	Evacuarea efluentului în statia de epurare orășenească	Raport de Amplasament Buletine de analiză RAM

\* Planul de situatie este anexat la Raportul de amplasament

**13.3 Identificarea efectelor evacuarilor din instalatie asupra mediului**

Operatorii trebuie sa faca dovada ca o evaluare satisfacatoare a efectelor potentiale ale evacuarilor din activitatile autorizate a fost realizata si impactul este acceptabil. Acest lucru poate fi facut prin utilizarea metodologiei de evaluare a BAT si a altor informatii suplimentare pentru a prezenta efectele asupra mediului exercitate de emisiile rezultate din activitati. Rezultatul evaluarii trebuie inclus in solicitare si rezumat in tabelul 14.3.1 de mai jos.

### 13.3.1 Rezumatul evaluării impactului evacuarilor (extindeți tabelul dacă este nevoie)

Rezumatul evaluării impactului		
Listati evacuările semnificative de substanțe și factorul de mediu în care sunt evacuate, de ex. cele în care contribuția procesului (CP) este mai mare de 1% din SCM*	Descrierea motivelor pentru elaborarea unei modelări detaliate, dacă aceasta a fost realizată, și localizarea rezultatelor (anexate solicitării)	Confirmați că evacuările semnificative nu au drept rezultat o depășire a SCM prin listarea Concentrației Preconizate în Mediu (CPM) ca procent din SCM pentru fiecare substanță (inclusiv efectele pe termen lung și pe termen scurt, după caz)*
Evacuarea efluentului în stația de epurare orășenească	Efluentul evacuat în stația de epurare orășenească nu conține substanțe periculoase. Efluentul stației de preepurare este monitorizat de operatorul instalației integrate	Calitatea efluentului stației de preepurare se încadrează în condițiile de evacuare impuse de HG. 352/2005- NTPA 002. <i>Impactul asupra canalizării orășenești este nesemnificativ.</i>

\* SCM se referă la orice Standard de Calitate a Mediului aplicabil

### 13.4 Managementul deșeurilor

Referitor la activitățile care implică eliminarea sau recuperarea deșeurilor, luați în considerare *obiectivele relevante* în tabelul următor și identificați orice măsuri suplimentare care trebuie luate în afara de cele pe care v-ați angajat deja să le realizați, în scopul aplicării BAT-urilor, în această Solicitare.

*Deșeurile manipulate și tratate pe platforma unității se depozitează temporar pe platforme izolate și impermeabilizate.*

Obiectiv relevant	Măsuri suplimentare care trebuie luate
a) asigurarea ca deșeurile sunt recuperate sau eliminate fără periclitarea sănătății umane și fără utilizarea de procese sau metode care ar putea afecta mediul și mai ales fără:	Nu se impun măsuri suplimentare pentru depozitarea temporară a deșeurilor
• risc pentru apă, aer, sol, plante sau animale; sau	-
• cauzarea disconfortului prin zgomot și mirosuri; sau	-
• afectarea negativă a peisajului sau a locurilor de interes special;	-

Referitor la obiectivul relevant

b) implementare, cât mai concret cu putința, a unui plan făcut conform prevederilor din Planul Local de Acțiune pentru protecția mediului completați tabelul următor:

Identificați orice planuri de dezvoltare realizate de autoritatea locală de planificare, inclusiv planul local pentru deșeurile	Faceți observații asupra gradului în care propunerile corespund cu conținutul unui astfel de plan
Planul județean de gestionare al deșeurilor	Neutralizarea în condiții ecologice a deșeurilor toxice și periculoase.

**13.5 Habitate speciale**

*Nu există zone protejate în apropierea obiectivului.*

Cerinta	Raspuns (Da/Nu / identificati / confirmati includerea, daca este cazul)
Ati identificat Situri de Interes Comunitar, in special reseaua Natura 2000, Zone Speciale de Conservare sau Rezervatii Stiintifice care pot fi afectate de operatiile la care s-a facut referire in Solicitare sau in evaluarea dumneavoastra de impact de mai sus?	NU Daca nu, treceti la Sectiunea urmatoare.
Ati furnizat anterior informatii legate de Directiva Habitate, pentru Planificarea la nivel Urban sau Rural, SEVESO sau in alt scop?	
Exista obiective de conservare pentru oricare din zonele identificate? (D/N, va rugam enumerati)	
Realizand evaluarea BAT pentru emisii, sunt emisiile rezultate din activitatile dumneavoastra apropiate de sau depasesc nivelul identificat ca posibil sa aiba un impact semnificativ asupra Zonelor Europene? Nu uitati sa luati in considerare nivelul de fond si emisiile existente provenite din alte zone sau proiecte.	

**15. PROGRAMUL PENTRU CONFORMARE SI PROGRAMUL DE MODERNIZARE**

Va rugam sa rezumati mai jos toate datele pe care le-ati propus in sectiunile anterioare ale solicitarii. Masurile incluse in acest program trebuie grupate pe sectiuni pentru fiecare factor de mediu afectat, masuri de reducere a poluarii, masuri de remediere a poluarii istorice, pe baza obiectivului principal al masurii respective. Programele de Conformare si Modernizare

**PLAN DE MASURI**

<b>Masura</b>	<b>Data propusa pentru implementare</b>	<b>Costuri (euro)</b>	<b>Sursa de finantare Nota</b>
Nu exista			

Nota:

- 0= sursa va trebui identificata
- 1 = finantare proprie
- 2 = credit bancar
- 3 = institutie financiara internationala
- 4 = finantare nerambursabila