

4.7. Mediul social și economic

4.7.1. Generalități

Impactul potențial al activității propuse asupra caracteristicilor demografice/populației locale

Datorită anvergurii de mici dimensiuni ale proiectului analizat nu se preconizează un potențial impact asupra caracteristicilor demografice ale zonei.

Număr de locuitori în zona de impact, schimbări de populație

Obiectivul analizat se află situat în zona de nord a municipiului Arad. Activitatea economică ce urmează să se desfășoare după implementarea proiectului este de mică anvergură fapt pentru care nu poate genera schimbări de populație

Locuitori permanenți și vizitatori; tendințe de migrație a locuitorilor

Conform ultimului recensământ populația municipiului Arad este de 162984 locuitori.

Municipiul Arad deține un bogat patrimoniu cultural-istoric, oferind vizitatorilor un adevărat muzeu în aer liber al stilurilor arhitectonice specifice sec XVIII, XIX și XX, monumente de artă și istorie, spectacole de teatru, concerte ale filarmonicii, expoziții de artă plastică, expoziții muzeale de istorie, artă și științe ale naturii, festivaluri și sărbători. Iubitorii de arhitectură pot admira clădiri construite în stil baroc, renescentist, eclectic, clasic, neogotic sau secession. Toate acestea duc la o creștere semnificativă a vizitatorilor municipiului Arad de la an la an. Nu există totuși o situație clară a numărului acestora.

În municipiul Arad se înregistrează o tendință de scădere a numărului de locuitori generată de:

- raportul negativ dintre natalitate și mortalitate
- tendința de migrare a populației către zone industrializate din alte țări sau către orașe din România

Caracteristicile populației în zona de impact (distribuție după vârstă, sex, educație, dimensiunea familiei, grup etnic)

Tabel 43 Distribuția după vârstă:

Vârsta	Populația
0-4 ani	7.515
5-9 ani	8.477
10-14 ani	12.287
15-19 ani	12.110
20-24 ani	14.911
25-29 ani	15.758
30-34 ani	17.417
35-37 ani	11.159
40-44 ani	15.202
45-49 ani	16.116
50-54 ani	12.927
55-59 ani	8.298
60-64 ani	9.461
65-69 ani	7.512
70-74 ani	6.537
75-79 ani	4.426
80-84 ani	1.731
85 și peste	1.567

Tabel 44 Structura ocupațională:

Domeniul	1998	1999	2000	2001	2002
Agricultura	2.399	1.731	1.411	740	654
Industria	32.492	30.812	31.849	30.984	29.148
Construcțiile	5.768	5.332	6.252	7.622	7.951
Comerțul	9.976	10.446	10.649	10.370	9.146
Serviciile	9.674	8.935	9.556	9.648	9.597
Turismul	1.653	1.512	1.549	1.633	1.814
Total	61.962	58.768	61.266	60.997	58.310

Conform Recensământului Populației și Locuințelor din anul 2002, structura etnică a populației județului Arad cuprinde: 379 451 români, 49 291 maghiari, 17 664 rromi, 1 741 ucraineni, 4 852 germani, 59 ruși-lipoveni, 60 turci, 1 217 sârbi, 5 695 slovaci, 819 bulgari, 17 croați, 25 greci, 178 evrei, 152 cehi, 48 polonezi, 240 italieni, 14 chinezi, 6 armeni, 13 ceangăi, 214 persoane de altă etnie și 22 de persoane cu etnie nedeclarată.

La același recensământ s-a înregistrat următoarea structură religioasă: 337 747 ortodocși, 46 651 romano-catolici, 12 359 reformați, 28 508 penticostali, 4 973 greco-catolici, 18 240 bapțiști, restul populației fiind de altă religie.

Impactul potențial al proiectului asupra condițiilor economice locale, piața de muncă, dinamica șomerilor

Prin implementarea proiectului propus urmează să se înființeze 4 noi locuri de muncă. Acestea vor fi ocupate de persoane din municipiul Arad, din rândul celor care în prezent nu au un loc de muncă.

Investițiile locale și dinamica acestora

Investițiile din perioada 2014 – 2023 și post 2023 vor viza întărirea zonelor competitive, puternice ale Municipiului (de exemplu centrul istoric, malurile Mureșului, parcurile industriale), iar pe de altă parte vor viza echilibrarea dezvoltării și reducerea decalajelor, prin sprijin integrat pentru cartierele și comunitățile dezavantajate.¹⁹

În ceea ce privește proiectele implementate de Primăria Municipiului Arad în perioada 2004-2015, cele mai multe investiții s-au concentrat în domeniile transporturi (mobilitate urbană), protecția mediului, învățământ și spații verzi și de agrement (grădini, parcuri, zone verzi, baze sportive, agrement), într-o abordare coerentă cu problemele identificate de PIDU și cu Strategia de Dezvoltare a Municipiului Arad 2007-2013/2014-2020.

Prețul terenului în zona aflată în discuție (rezidențială, comercială, zone industriale) și dinamica acestuia

Prețul terenului în zona analizată este sub nivelul prețului pentru zone industriale din municipiul Arad și nu prezintă tendințe de creștere deoarece acest teren nu este căutat de investitori, date fiind poziția și caracteristicile lui.

Impactul potențial asupra activităților economice (agricultura, silvicultura, piscicultura, recreere, turism, transport, minerit, construcția de locuințe cu unul sau mai multe etaje, comerț angro sau en detail)

Proiectul analizat va avea un impact pozitiv semnificativ asupra activității unora din companiile locale din următoarele considerente:

¹⁹ Strategia Integrată de Dezvoltare Urbană a municipiului Arad în perioada 2014 - 2023

- vor putea elimina deșeurile produse din desfășurarea activităților economice specifice prin costuri mult mai mici decât în prezent
- se vor reduce timpii de staționare a deșeurilor respective pe locațiile de producere reducându-se astfel și costurile de depozitare
- banii economisiți în acest fel vor putea fi direcționați către dezvoltarea companiilor respective

Impact potențial al proiectului asupra condițiilor de viață din zona

Se va manifesta un impact pozitiv nesemnificativ prin faptul că un număr de 4 persoane vor avea locuri noi de muncă și venituri pentru întreținerea familiilor.

Public posibil nemulțumit de existența proiectului

Nu se pune problema existenței unui astfel de public deoarece proiectul se va implementa într-o zonă departe de zonele rezidențiale și nu vor exista factori perturbatori pentru acest public.

Singurele entități care pot avea nemulțumiri pot fi din sfera unor companii concurente care dezvoltă același tip de activități, dar aceste nemulțumiri, dacă vor exista, vor fi de natură subiectivă, comercială.

Informații despre rata îmbolnăvirilor la nivelul locuitorilor

„În județul Arad sunt cinci localități în care au funcționat mine de uraniu, Bârzava, Cladova, Milova, Săvârșin și Rănușa, primele patru pe Valea Mureșului inferior, cea de a cincea situată la câțiva kilometri de Moneasa, pe Valea Deznei. Toate aceste mine sunt acum nefuncționale, dar, din păcate, sunt lăsate la voia întâmplării.

..... cea mai gravă situație se regăsește la nivelul comunei Bârzava, acolo unde mina de uraniu care produce încă radiații și lasă în urmă numeroase victime se află în mijlocul localității, la aproximativ un kilometru distanță de Drumul Național 7, Arad - Deva, iar numărul locuitorilor care sunt expuși radiațiilor ucigașe este de aproximativ 3000. Anual, în județul Arad, sunt înregistrate aproximativ 360 de noi îmbolnăviri de cancer, în timp ce rata mortalității în această localitate este 15%.”²⁰

Referitor la cazurile de rujeolă județul Arad se confruntă cu următoarea situație (la sfârșitul anului 2016):

„Doar jumătate dintre copiii din Arad sunt vaccinați împotriva rujeolei, iar în prezent sunt deschise cinci focare, 17 copii ajungând la spital doar în ultima săptămână. Autoritățile atrag atenția că rata imunizării împotriva rujeolei în județul Arad este una dintre cele mai mici din țară.

Reprezentanții Direcției de Sănătate Publică (DSP) Arad au declarat pentru News.ro, că județul are o rată foarte mică de vaccinare împotriva rujeolei, una dintre cele mai mici din țară, astfel că și numărul de cazuri de îmbolnăvire este foarte mare.

De la începutul anului 2016, au fost înregistrate 113 îmbolnăviri de rujeolă, iar un băiețel de opt luni și o fetiță de nouă luni au murit din cauza complicațiilor.

Purtătorul de cuvânt al DSP Arad, Mihaela Cătu, a declarat, pentru News.ro, că în luna august, când au fost vaccinați copiii de 5 și 7 ani, rata de imunizare a fost puțin peste 50 la sută, în condițiile în care ar trebui menținută la peste 95 la sută, pentru prevenirea epidemiilor.

Astfel, în cazul copiilor de 5 ani din mediul urban, doar 54,17 la sută au fost imunizați, iar în mediul rural, 55,78 la sută.

În cazul copiilor de 7 ani, au fost vaccinați 52,37 la sută în mediul urban și 57,1 la sută în mediul rural.”²¹

²⁰ Sursa – Sfatrimedicale.ro

²¹ Sursa – News.ro

Impactul potențial al proiectului asupra condițiilor de viață ale locuitorilor (schimbări asupra calității mediului, zgomot, scăderea calității hranei)

Nu este cazul.

Măsuri de diminuare a impactului:

Măsuri pentru diminuarea impactului proiectului asupra mediului natural și economic.

Nu sunt necesare astfel de măsuri deoarece singurul impact va fi unul pozitiv nesemnificativ.

4.8. Condiții culturale și etnice, patrimoniul cultural:

Impactul potențial al proiectului asupra condițiilor etnice și culturale;

Nu va exista un astfel de impact.

Impactul potențial al proiectului asupra obiectivelor de patrimoniu cultural, arheologic sau asupra monumentelor istorice.

Nu va exista un astfel de impact.

5. Analiza alternativelor

5.1. Analiza alternativelor

Descrierea alternativelor: amplasament alternativ, alt moment pentru demararea proiectului, alte soluții tehnice și tehnologice, măsuri de ameliorare a impactului asupra mediului etc., cu indicarea motivelor care au condus la alegerea făcută;

Nu au existat alternative din considerentele:

- amplasamentul este în proprietatea S.C. Alvi Serv S.R.L.
- amplasamentul se află într-o zonă special destinată unor astfel de activități
- momentul demarării proiectului este foarte bun deoarece:
 - ✚ creșterea activităților economice din zonă care generează cantități și tipuri de deșeuri care necesită incinerarea necesită capacități noi de incinerare autorizate
 - ✚ compania a decis să aplice un program de dezvoltare și de creștere a competitivității economice
 - ✚ au apărut pe piață tehnologii moderne care să permită acestor activități să se desfășoare fără un impact negativ asupra mediului și care să compenseze metoda de depozitare definitivă în depozite autorizate a deșeurilor care se pretează incinerării.
- proiectul analizat include cele mai moderne și mai nepoluante soluții tehnice și tehnologice așa că nu se pune problema unor alternative

5.2. Analiza impactului

Analiza mărimii impactului, durata, reversibilitatea, viabilitatea și eficiența măsurilor de ameliorare pentru fiecare alternativă a proiectului și pe fiecare componentă de mediu.

În funcție de tipul proiectului se pot aplica diverse metode de analiza și de comparație a alternativelor, precum: liste de control, matrice, hărți, modele matematice (inclusiv GIS - Geographical Information System), metode de analiza statistică și economică etc.

Pe baza informațiilor de mai sus se efectuează analiza și compararea alternativelor studiate, cu luarea în considerare a impactului asupra componentelor mediului și a interacțiunii dintre acestea.

Metoda de evaluare a mărimii impactului asupra mediului înconjurător bazată pe indicatori capabili să reflecte starea generală a factorilor de mediu analizați parcurge mai multe etape:

+ Determinarea unor indicatori capabili să reflecte starea generală a factorilor de mediu analizați.

+ Încadrarea indicatorilor fiecărui factor de mediu într-o scară de bonitate cu acordarea unor note care exprimă apropierea, respectiv depărtarea de starea ideală.

+ Pentru simularea efectului sinergic al poluanților se construiește o diagramă cu notele de bonitate obținute.

Indicatorii după care se apreciază starea generală a factorilor de mediu afectați de activitatea obiectivului sunt:

Indicii de poluare I_p care reprezintă raportul între concentrația maximă a poluantului și concentrația maximă admisă de normele de reglementare:

$$I_p = (C_{\max}/C_{\text{admis}}) \times 100$$

În funcție de valoarea I_p se evaluează starea de afectare a mediului:

Tabel 45

$I_p = (0 \div 1) \times 10^2$	Mediul este afectat în limite admise iar efectele sunt pozitive sau negative fără a fi nocive
$I_p > 1,0 \times 10^2$	Mediul este afectat peste limitele admise, efectele negative se evaluează în funcție de gradul (%) de depășire

Indicii de calitate I_c , care se raportează la mărimea efectelor

$$I_c = 1/\pm E$$

$\pm E$ – mărimea efectului stabilit prin matricea de evaluare

Cuantificarea efectelor în mărimi cantitative (E) permite agregarea și medierea lor pe o scară de tipul:

+ influența pozitivă

0 influența nulă

- influența negativă

În funcție de valoarea I_c se evaluează starea de afectare a mediului:

Tabel 46

$I_c = 0 \dots +1$	influențele sunt pozitive iar mediul este afectat în limite admisibile
$I_c = -1 \dots 0$	influențele sunt negative iar mediul este afectat peste limitele admise
$I_c = 0$	starea mediului neafectată

Scara de bonitate pentru indicii de poluare este:

Tabel 47

Nota de bonitate	Valoarea I p (%)	Efectele asupra omului și mediului înconjurător
10	0	Mediul neafectat de activitatea umana Starea mediului: naturala
9	$(0 - 0,2) \times 100$	Mediul afectat de activitatea umana Fără efecte cuantificabile
8	$(0,2 - 0,7) \times 100$	Mediul este afectat în limite admise, nivel 1 Prag de alerta: cu efecte potențiale
7	$(0,7 - 1,0) \times 100$	Mediul este afectat în limite admise, nivel 2 Prag de intervenție: cu efecte semnificative
6	$(1,0 - 2,0) \times 100$	Mediul este afectat peste limitele admise, nivel 1 Efectele sunt accentuate
5	$(2,0 - 4,0) \times 100$	Mediul este afectat peste limitele admise, nivel 2 Efectele sunt nocive
4	$(4,0 - 8,0) \times 100$	Mediul este afectat peste limitele admise, nivel 3 Efectele nocive sunt accentuate
3	$(8,0 - 12,0) \times 100$	Mediul este degradat, nivel 1 Efectele sunt letale la durate medii de expunere
2	$(12,0 - 20,0) \times 100$	Mediul este degradat, nivel 2 Efectele sunt letale la durate scurte de expunere
1	$> 20,0 \times 100$	Mediul este impropriu formelor de viață

Scara de bonitate pentru indicii de calitate este:

Tabel 48

Nota de bonitate	Valoarea Ic	Efectele asupra omului și mediului înconjurător
10	0	Mediul neafectat de activitatea umana
9	$(0,0 \div 0,25)$	Mediul afectat de activitate în limite admisibile, nivel 1; Influente pozitive mari (suma efectelor este mare); Activitatea produce un impact redus.
8	$(0,25 \div 0,50)$	Mediul afectat de activitate în limite admisibile, nivel 2; Influente pozitive medii (suma efectelor este medie); Activitatea determina un impact decelabil.
7	$(0,50 \div 1,0)$	Mediul afectat de activitate în limite admisibile, nivel 3; Influente pozitive mici (suma efectelor este mica); Activitatea determina un impact cuantificabil.
6	-1,0	Mediul afectat de activitate peste limitele admise, nivel 1 Efectele sunt negative, activitatea depășește normele reglementate.
5	$(-1,0 \div -0,5)$	Mediul afectat de activitate peste limitele admise, nivel 2 Efectele sunt negative producând disconfort
4	$(-0,5 \div -0,25)$	Mediul afectat de activitate peste limitele admise, nivel 3 Efectele negative sunt accentuate, impactul este major.
3	$(-0,25 \div -0,25/10)$	Mediul degradat, nivel 1; Efectele sunt nocive la durate lungi de expunere.
2	$(-0,25/10 \div -0,25/100)$	Mediul degradat, nivel 2; Efectele sunt nocive la durate medii de expunere.
1	sub -0,25/100	Mediul degradat, nivel 3; Efectele sunt nocive la durate scurte de expunere.

Factorul de mediu apă

Categorii de ape uzate evacuate

- apele uzate tehnologice și menajere epurate
- apele pluviale de pe căile de circulație a mijloacelor de transport

Concentrațiile poluanților evacuați în raport cu limitele reglementate

Concentrațiile și debitele masice ale poluanților apelor uzate epurate evacuate din bazinul vidanjabil, comparativ cu NTPA 002/2005 sunt:

Tabel 49

Poluant	Debit masic kg/zi	Conc. la evacuare mg/l	CMA cf. NTPA 002/2005 mg/l
Suspensii	5,20	116,45	350
CCOCr	19,11	427,92	500
CBO5	11,04	247,3	300
Azot (ca NH4+)	1,33	29,79	30
Fosfor	0,22	4,91	5
Extractibile	1,27	28,38	30
Detergenți	0,03	0,65	30

Concentrațiile și debitele masice ale poluanților apelor pluviale evacuate din decantorul-separator, comparativ cu NTPA 001/2005 sunt:

Tabel 50

Poluant	Debit masic g/zi	Conc. la evacuare mg/l	CMA cf. NTPA 001/2005 mg/l
Suspensii	76,22	9	60
Extractibile	4,235	0,5	20

Evaluarea impactului

Evaluarea mărimii impactului asupra factorului de mediu apă se face pe baza indicilor de poluare.

- 1) Indicii de poluare - ape uzate tehnologice și menajere epurate
 - $I_p \text{ suspensii} = (116,45 \text{ mg/l} : 350 \text{ mg/l}) \times 100 = 33,27\%$
 - $I_p \text{ CCOCr} = (427,92 \text{ mg/l} : 500 \text{ mg/l}) \times 100 = 85,59\%$
 - $I_p \text{ CBO5} = (247,30 \text{ mg/l} : 300 \text{ mg/l}) \times 100 = 82,44\%$
 - $I_p \text{ azot} = (29,79 \text{ mg/l} : 30 \text{ mg/l}) \times 100 = 99,30\%$
 - $I_p \text{ fosfor} = (4,91 \text{ mg/l} : 30 \text{ mg/l}) \times 100 = 16,37\%$
 - $I_p \text{ extractibile} = (28,38 \text{ mg/l} : 30 \text{ mg/l}) \times 100 = 94,60\%$
 - $I_p \text{ detergenți} = (0,65 \text{ mg/l} : 30 \text{ mg/l}) \times 100 = 2,17\%$
- 2) Indicii de poluare - ape pluviale de pe căile de circulația a mijloacelor de transport
 - $I_p \text{ suspensii} = (9 \text{ mg/l} : 60 \text{ mg/l}) \times 100 = 15,0\%$
 - $I_p \text{ extractibile} = (0,5 \text{ mg/l} : 20 \text{ mg/l}) \times 100 = 2,5\%$

Notele de bonitate acordate :

Tabel 51

Indicator	Valoarea Ip	Nota Nb
Suspensii	33,27%	8
CCOCr	85,59%	7
CBO5	82,44%	7
Azot (ca NH4+)	99,30%	7
Fosfor	16,37%	9
Extractibile	94,60%	7
Detergenți	2,17%	9
Suspensii	15,0%	9
Extractibile	2,5%	9

Nbapă = 8

Factorul de mediu apă va fi afectat de proiect în limite admisibile, cu efecte potențiale

Factorul de mediu aer

- Sursele de poluare a aerului – sursa semnificativa de poluare atmosferica este reprezentata de incinerator.
- Concentrația poluanților la emisie în raport cu limitele reglementate
 Concentrațiile maxime la emisie de la incinerator în raport cu limitele reglementate sunt prezentate în tabelul următor.

Tabel 52

Sursa	Poluant	Debit masic g/h	Conc. la emisie mg/Nmc	CMA cf.OM 462/93 mg/Nmc
	NOx	200	60	350
	SO2	8,53	2,4	35
	CO	278,43	78,3	100
	Particule	4,26	1,2	5
	COV	38,3	10,77	nn

Concentrațiile poluanților emiși de incinerator se încadrează în limitele maxime admise de OM 462/1993 la toți indicatorii. Vom face evaluarea impactului pentru funcționarea cu combustibilul motorină.

Debitele masice de poluanți evacuați în atmosfera, calculate la regim maxim de funcționare, sunt relativ mici.

Concentrația poluanților în imisie în raport cu limitele reglementate

Etapa implementării proiectului

Evaluarea impactului asupra factorului de mediu aer, pentru această etapă, se face din punct de vedere al concentrațiilor în imisie (concentrația poluanților la nivel respirator).

Sunt importante doar concentrațiile pe termen scurt de remediere (respectiv 1 oră) care reprezintă cele mai mari concentrații probabile la nivel respirator datorate surselor care funcționează simultan în același perimetru. În consecință interesează doar concentrațiile în oxizi de azot și dioxid de sulf pentru care OM 592/2002 a stabilit limite maxime admisibile pentru timp de remediere de o oră. Determinarea concentrației poluanților în imisie se face prin modelarea matematică a dispersiei poluanților.

Rezultatele obținute, în raport cu concentrațiile maxime admise, sunt prezentate în tabelul de mai jos:

Tabel 53

Sursă	Poluant	$C_{\text{maxim 1 h}}$ ($\mu\text{g}/\text{m}^3$)	$\text{CMA}_{1\text{h}}$ ($\mu\text{g}/\text{m}^3$)
Toate sursele	NO_x	103,1	200
	SO_2	1,53	350

Se observă că valoarea concentrațiilor maxime în imisie pe termen scurt de remediere (o oră) ale poluanților rezultați de la funcționarea utilajelor și mijloacelor auto care realizează lucrările de transport și montare incinerator I8-1000 și construcții mobile sunt cu mult mai mici decât valorile maxime admise și se înregistrează la o distanță de 80 m față de sursă și numai în anumite condiții meteorologice (lipsa curenților de aer, căldură excesivă, etc.) iar în oricare alte condiții meteorologice concentrațiile în imisie sunt mai mici. Totodată valorile concentrațiilor în imisie sunt din ce în ce mai mici pe măsură ce distanța față de sursă crește.

Concentrațiile maxime în imisie se încadrează în limitele maxime admise la toți indicatorii.

Evaluarea impactului – etapa de exploatare a proiectului

Evaluarea impactului asupra factorului de mediu aer se face pe baza indicilor de poluare.

Activitățile care vor genera surse de poluare a atmosferei sunt cele legate de:

- arderea combustibilului (motorină) în incineratoare
- traficul de incintă (intrarea și ieșirea din incintă a autovehiculelor care transportă deșeurile destinate eliminării pe amplasament, ridicarea cenușii și a deșeurilor de pe amplasament, transportul intern)

Datele centralizate a pentru poluanții emiși din surse staționare dirijate și surse mobile sunt prezentate în tabelele de mai jos:

surse de poluare staționare dirijate

Tabel 54

Denumirea sursei	Poluant	Debit masic (g/h)	Debit gaze/aer impurificat (m^3/h)	Concentrația în emisie (mg/m^3)	Prag de alertă (mg/m^3)	VLA ²² (mg/m^3)
coș evacuare gaze arse incinerator I8-1000	NO_x	200	3556	60	245	350
	SO_2	8,53		2,4	24,5	35
	CO	278,43		78,3	70	100
	Particule	4,26		1,2	3,5	5
	COV	38,3		10,77	n.n.	n.n.

surse poluare mobile

²² Condiții de referință T = 273 °K, P = 101,3 kPa, gaz uscat, conținut de oxigen 11 %

Tabel 55

Sursă		Debit masic (g/h)						
		NO _x	CH ₄	VOC	CO	N ₂ O	CO ₂	SO ₂
	FE g/kg combustibil	15,9	0,055	4,64	1,58	0,188	3138	2
	consum orar motorină l/h – kg/h							
autospeciale	16 – 13,6	216,24	0,74	63,1	21,48	2,55	42676,8	27,2
motostivuitoar	6 – 5,1	81,09	0,28	23,66	8,05	0,95	16003	10,2
Total	22 – 18,7	297,33	1,02	86,76	29,53	3,5	58679,8	37,4

Indicii de poluare pentru emisii de poluanți – incinerator.

$$Ip_{NO_x} = (60 \text{ mg/mc} : 350 \text{ mg/mc}) \times 100 = 17,15 \%$$

$$Ip_{SO_2} = (2,4 \text{ mg/mc} : 35 \text{ mg/mc}) \times 100 = 6,87 \%$$

$$Ip_{CO} = (78,3 \text{ mg/mc} : 100 \text{ mg/mc}) \times 100 = 78,3 \%$$

$$Ip_{\text{particule}} = (1,2 \text{ mg/mc} : 5 \text{ mg/mc}) \times 100 = 24 \%$$

Notele de bonitate acordate pentru emisii – incinerator

Tabel 56

Indicator	Valoarea Ip	Nota Nb
NO _x	17,15 %	9
SO ₂	6,87 %	9
CO	78,3 %	7
Pulberi în susp.	24 %	8

$$Nb_{\text{incinerator}} = 8,25$$

Indicii de poluare pentru imisii de poluanți – incinerator

$$Ip_{NO_x} = (101,3 \text{ } \mu\text{g/mc} : 200 \text{ } \mu\text{g/mc}) \times 100 = 50,65 \%$$

$$Ip_{SO_2} = (1,53 \text{ } \mu\text{g/mc} : 350 \text{ } \mu\text{g/mc}) \times 100 = 0,55 \%$$

$$Ip_{CO} = (7,8 \text{ } \mu\text{g/mc} : 10000 \text{ } \mu\text{g/mc}) \times 100 = 0,078 \%$$

$$Ip_{PM} = (1,198 \text{ } \mu\text{g/mc} : 50 \text{ } \mu\text{g/mc}) \times 100 = 2,4 \%$$

Notele de bonitate acordate pentru imisii – incineratoare

Tabel 57

Indicator	Valoarea Ip	Nota Nb
NO _x	50,65 %	8
SO ₂	0,55 %	9
CO	0,078 %	9
Pulberi în susp.	2,4 %	9

$$Nb_{\text{incinerator}} = 8,75$$

Notele de bonitate acordate pentru factorul de mediu aer

Tabel 58

Indicator	Nota Nb
Emisii	8,25
Imisii	8,75

$$N_{\text{aer}} = 8,5$$

Factorul de mediu aer va fi afectat de proiect în limite admisibile, cu efecte potențiale

Factorul de mediu așezări umane

Surse potențiale cu impact asupra așezărilor umane

Așezările umane pot fi afectate de calitatea aerului (concentrația poluanților în imisie) și de zgomot.

Calitatea aerului

Nota de bonitate pentru calitatea aerului acordată pe baza indicilor de poluare calculați anterior pentru imisiile de poluanți.

$$N_{\text{aer imisii}} = 8,75$$

Zgomotul

Nivelul de zgomot estimat, datorat surselor din obiectiv, în raport cu limitele reglementate conform STAS 10009 - 2017 este:

Tabel 59

factor generator	zonă	$L_{\text{ech. calculat}}$ dB(A)	$L_{\text{ech. admis}}$ dB(A)
traficul din incintă	la limita incintei	49,3	65
	la limita celei mai apropiate zone de locuit	< 35	45
funcționarea incineratorului	la limita incintei	59,7	65
	la limita celei mai apropiate zone de locuit	< 35	45

Nivelul de zgomot calculat din sursa trafic incinta se încadrează în limitele reglementate de STAS 10009-2017 atât la limita incintei cât și la cel mai apropiat receptor protejat.

Evaluarea impactului

Notele de bonitate pentru zgomot se acordă pe baza scării din tabelul următor:

Tabel 60

Nb	L_{ech} limita incintei dB(A)	L_{ech} limita receptor protejat dB(A)	Efecte asupra organismului
10	< 50	< 35	0 – 30 dB(A) zona liniștită
9	50 – 55	35 – 40	
8	55 – 60	40 – 45	
7	60 – 65	45 – 50	30 – 60 dB(A) zona efectelor psihice
6	65 – 70	50 – 55	
5	70 – 75	55 – 60	
4	75 – 80	60 – 65	60 – 90 dB(A) zona efectelor fiziologice
3	80 – 90	65 – 75	
2	90 – 100	75 – 90	
1	> 100	> 90	90 – 120 dB(A) zona efectelor otologice

Interesează, pentru evaluarea impactului zgomotului asupra așezărilor umane, numai nivelul de zgomot la limita zonei de locuit.

Notele de bonitate acordate pentru zgomot sunt

Tabel 61

factor generator	zonă	Valoare L_{ech} . dB(A)	Nota Nb
traficul din incintă	la limita celei mai apropiate zone de locuit	< 35	10
funcționarea incineratorului	la limita celei mai apropiate zone de locuit	< 35	10

Nb_{zgomot} = 10

Notele de bonitate pentru factorul de mediu așezări umane:

Tabel 62

Indicator	Nota de bonitate
aer - imisii	8,75
zgomot	10

Nb_{asezari umane} = 9,25

Factorul de mediu așezări umane practic nu va fi afectat de proiect.

Factorul de mediu sol, subsol, biodiversitate, peisaj

Sursele de poluare a solului, subsolului, biodiversitate și peisaj

Proiectul analizat se construiește pe un teren care are, în prezent, aceeași folosință, respectiv de incinerare deșeuri. Prin construirea acestui obiectiv solul nu va avea de suferit deoarece toate lucrările de

construire și amplasare echipamente se vor desfășura pe platforme betonate. La fel, după terminarea lucrărilor de construcție, activitățile se vor desfășura tot pe platforme betonate.

Biodiversitatea și peisajul vor fi afectate pozitiv, după cum am prezentat în capitolele anterioare, dar într-o măsură foarte redusă.

Activitatea de incinerare deșeuri nu are impact negativ asupra componentelor subterane geologice.

Evaluarea impactului

Evaluarea impactului asupra factorului de mediu sol, subsol, biodiversitate, peisaj se face pe baza indicilor de calitate.

Matricea de evaluare a impactelor:

Tabel 63

Acțiunea sau sursele generatoare	Efectele asupra factorilor de mediu			
	sol	subsol	biodiversitate	peisaj
Amplasamentul și amenajarea perimetrului construit	+	+	+	+
Debitele masice de poluanți evacuați în atmosfera	0	0	0	0
Producerea și eliminarea deșeurilor	+	+	+	+
Debitele masice de poluanți evacuați în emisar	+	+	+	+
Avarii sau accidente ecologice	+	+	+	+
MARIMEA EFECTELOR	+4	+4	+4	+4
Indicii de calitate	+ 0,25	+ 0,25	+ 0,25	+ 0,25

Indicii de calitate sunt:

- pentru sol: $I_{c \text{ sol}} = 1/\pm E = 1/+4 = +0,25$
- pentru subsol: $I_{c \text{ subsol}} = 1/\pm E = 1/+4 = +0,25$
- pentru biodiversitate: $I_{c \text{ biodiversitate}} = 1/\pm E = 1/+4 = +0,25$
- pentru peisaj: $I_{c \text{ peisaj}} = 1/\pm E = 1/+4 = +0,25$

Notele de bonitate pentru factorul de mediu sol – subsol sunt:

Tabel 64

Indicator	Valoare I_c	Nota N_b
$I_{c \text{ sol}}$	+ 0,25	8
$I_{c \text{ subsol}}$	+ 0,25	8
$I_{c \text{ biodiversitate}}$	+ 0,25	8
$I_{c \text{ peisaj}}$	+ 0,25	8

$N_b \text{ sol, subsol, biodiversitate, peisaj} = 8$

Factorul de mediu sol, subsol, biodiversitate, peisaj va fi afectat de proiect în limite admisibile, impactul va fi local.

5.2.2. Evaluarea mărimii impactului global

Pentru evaluarea impactului creat de proiect asupra mediului înconjurător se folosește metoda Rojanschi²³ bazata pe determinarea indicelui de poluare globala IPG.

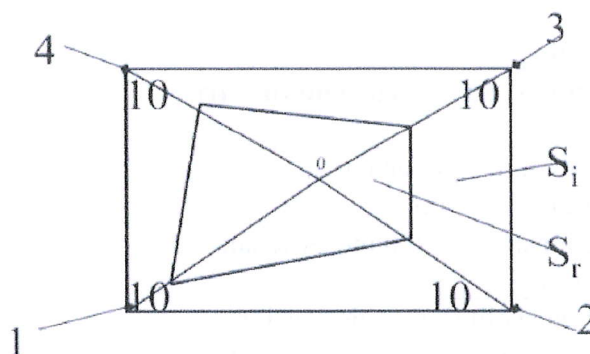
Indicele de poluare globala - calcul

$$I_{PG} = \frac{S_i}{S_r}$$

S_i – area figurii geometrice ce descrie starea ideala a mediului,
 S_r - area figurii geometrice ce descrie starea reala a mediului (situatia evaluata).

1997
 ↓
 2005

$$I_{PG} = \frac{100}{\bar{b}^2}$$



\bar{b}

- Media notelor de bonitate acordate tuturor indicatorilor considerati in procesul de evaluare

Pentru cuantificarea impactului produs de activitate asupra mediului înconjurător sau luat în considerare:

- valoarea indicilor de poluare pe factori de mediu
- scara de bonitate notata de la 1 la 10 pentru valorile I_p
- valoarea indicilor de calitate pe factori de mediu
- scara de bonitate notata de la 1 la 10 pentru valorile I_c

Indicele de poluare globala, ca rezultat al simulării efectului sinergic al poluanților, rezulta dintr-un raport între starea ideala (naturala) și starea reala, respectiv de poluare, exprimata prin notele de bonitate corespunzătoare indicilor de poluare și de calitate.

$$IPG = SI/SR$$

Starea ideala se reprezintă grafic printr-o figura geometrica regulata cu razele egale, având valoarea a 10 unități de bonitate.

Prin unirea punctelor rezultate din amplasarea valorilor exprimând starea reala se obține o figura geometrica neregulata cu suprafața mai mica, înscrisa în figura geometrica regulata a stării ideale.

Scara de evaluare:

Tabel 65

Valoarea IPG	- b	clasa	Gradul de afectare a mediului înconjurător
--------------	--------	-------	--------------------------------------------

²³ Metoda ilustrativa de apreciere globală a stării de calitate a mediului (metoda Rojanschi 1997 și de Popa 2005)

IPG = 1	10	A	Mediul natural este neafectat de activitatea umana
1 < IPG < 2	9,999÷7.072	B	Mediul este afectat de activitatea umana în limite admisibile
2 < IPG < 3	7.071÷5.774	C	Mediul este afectat de activitatea umana, provocând stare de disconfort formelor de viață
3 < IPG < 4	5.773÷5.001	D	Mediul este afectat de activitatea umana, provocând tulburări formelor de viață
4 < IPG < 6	5÷4.083	E	Mediul afectat grav de activitatea umana, periculos formelor de viață
IPG > 6	≤ 4.082	F	Mediul este degradat, impropriu formelor de viață

Notele de bonitate pentru factorii de mediu sunt:

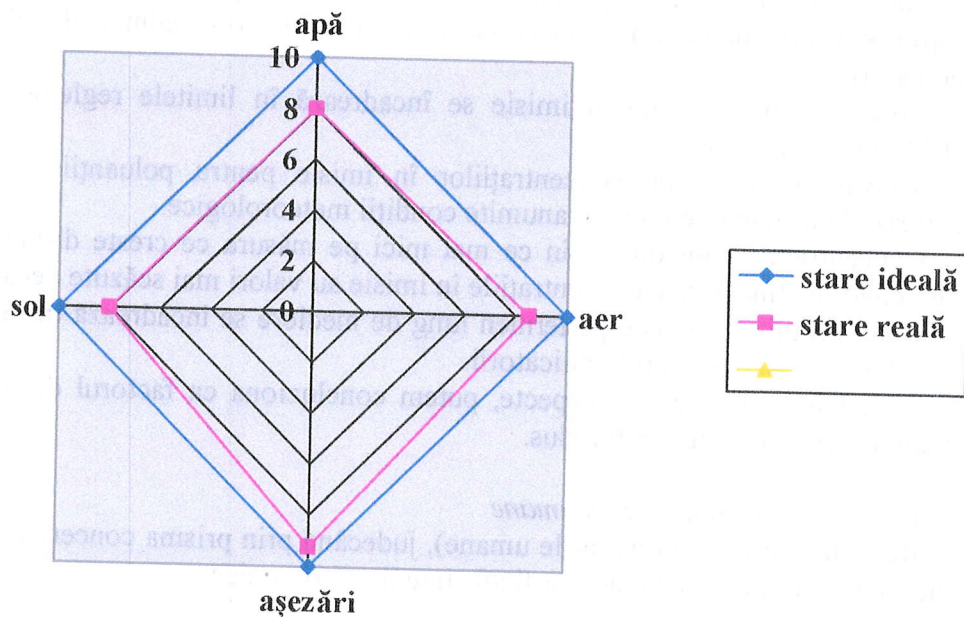
$$Nb_{ap\acute{a}} = 8,00$$

$$Nb_{aer} = 8,5$$

$$Nb_{a\acute{s}ez\acute{a}ri\ u\acute{m}ane} = 9,25$$

$$Nb_{sol, subsol, biodiversitate, peisaj} = 8$$

Din diagrama IPG pentru $Nb = 10$ și patru factori de mediu avem pentru starea ideală (naturală)
 $S_I = 200,00\text{ cm}^2$



		A	B	C	D
		apă	aer	așezări	sol
1	→ stare ideală	10	10	10	10
2	→ stare reală	8	8,5	9,25	8
3	→ Radar 3				

Din reprezentarea grafică a stării reale (înscrisă în diagrama SI) construită cu valorile Nb avem:
 $S_R = 142,31\text{ cm}^2$

Rezultă:

$$IPG = S_I / S_R = 200,00 / 142,31 = 1,405$$

Conform scării de evaluare, pentru $IPG = 1,405$ rezulta că:

Mediul este afectat în limite admisibile
Impactul este redus

5.2.3. Concluzii

Factorul de mediu apă

Concentrația poluanților în apele uzate evacuate se încadrează în valorile maxime prevăzute de HG 352/2005.

Se estimează ca factorul de mediu apă va fi afectat de proiect în limite admisibile, fără efecte semnificative.

Factorul de mediu aer

Sursa semnificativa de poluare atmosferica este reprezentata de incineratorul. Concentrațiile poluanților emiși de incinerator se încadrează în limitele maxime admise de OM 462/1993 / 104/2011 la toți indicatorii.

Concentrațiile maxime în imisie se încadrează în limitele reglementate de OM 592/2002 / 104/2011 la toți indicatorii.

Valorile maxime ale concentrațiilor în imisie pentru poluanții emiși de la incinerator se înregistrează la distanța de 80 m în anumite condiții meteorologice.

Concentrațiile sunt din ce în ce mai mici pe măsura ce crește distanța față de sursa; în toate celelalte condiții atmosferice concentrațiile în imisie au valori mai scăzute decât maximele arătate.

Concentrațiile în imisie pe termen lung de mediere se încadrează în limitele maxime admise de OM 592/2002 / 104/2011 la toți indicatorii.

Având în vedere aceste aspecte, putem concluziona ca factorul de mediu aer va fi afectat în limite admisibile, impactul va fi redus.

Factorul de mediu așezări umane

Receptorii protejați (așezările umane), judecând prin prisma concentrației poluanților în imisie și a nivelului de zgomot, practic nu vor fi afectate de către proiect.

Factorul de mediu sol, subsol, biodiversitate, peisaj

Proiectul analizat se construiește pe un teren care are, în prezent, aceeași folosința, respectiv de incinerare deșeuri. Prin construirea acestui obiectiv solul nu va avea de suferit deoarece toate lucrările de construire și amplasare echipamente se vor desfășura pe platforme betonate. La fel, după terminarea lucrărilor de construcție, activitățile se vor desfășura tot pe platforme betonate.

Cantitățile de poluanți evacuați în mediu din activitatea obiectivului sunt mici și nu vor afecta semnificativ nici unul din factorii de mediu.

Prin urmare, factorul de mediu sol, subsol, biodiversitate, peisaj va fi afectat de proiect în limite admisibile, impactul va fi ușor pozitiv.

6. Monitorizarea

Monitorizarea va cuprinde:

Tabel 66

Factor de mediu	Parametru	Indicator	Frecvență propusă
Aer	nivelul O ₂ : măsoară intervalul 0 – 25 %		măsurători continue
	nivelul CO: măsoară intervalul 0 – 2000 ppm		
	NO – intervalul 0 – 100 ppm		
	NO ₂ – intervalul 0 – 1000 ppm		
	NO ₂ – intervalul 0 – 1000 ppm		
	nivelul SO ₂ : măsoară intervalul 0 – 1000 ppm		
	nivelul HCl: măsoară intervalul 0 – 1000 ppm		
	nivelul HF: măsoară intervalul 0 – 10 ppm		
	nivelul pulberilor		
		nivelul de umiditate: măsoară intervalul 0 – 90 %	
	presiunea gazelor de ardere la ieșirea din hidrociclon		
	presiunea gazelor de ardere la ieșirea din hidrociclon		
	temperaturile din camerele de ardere		
Apă	dioxine		anual
	furani		anual
	CBO ₅		semestrial
	CCOCr		
	substanțe extractibile		
	pH		
	clor rezidual		

7. Situații de risc

Riscuri naturale (cutremur, inundații, seceta, alunecări de teren etc.)

În cazul apariției unor astfel de fenomene poziția amplasamentului, organizarea acestuia și modul de organizare a activității și fluxurilor pe amplasament fac ca să nu existe riscul unor situații cu efect direct și major asupra factorilor de mediu.

Accidente potențiale (analiza de risc)

Potențiale accidente pentru activitatea și amplasamentul analizate:

Tabel 67

Accidente potențiale	Gradul de risc	Măsuri pentru prevenirea accidentelor
deteriorarea unor recipiente folosite la transportul și manipularea deșeurilor periculoase destinate incinerării	minor	<ul style="list-style-type: none"> • inspectarea atentă a recipientelor folosite la transportul și manipularea deșeurilor periculoase destinate incinerării înainte de plecarea de pe amplasamentul generatorilor • refuzarea primirii pe amplasament a recipientelor care prezintă urme sau semne de deteriorare • refuzarea primirii pe amplasament a recipientelor care prezintă scurgeri sau pierderi de orice fel
manipularea necorespunzătoare a recipientelor folosite la transportul deșeurilor periculoase destinate incinerării în incinta amplasamentului	minor	<ul style="list-style-type: none"> • instruirea periodică a personalului de serviciu • supravegherea lor permanentă de către șeful de tură
deteriorarea sistemului de golire a recipientelor în incinerator	minor	<ul style="list-style-type: none"> • efectuarea reviziilor tehnice pentru incinerator conform cărții tehnice • verificarea zilnică a integrității sistemului și a modului de funcționare a acestuia • instruirea periodică a personalului de serviciu
defecțiuni ale rezervoarelor de motorină	minor	<ul style="list-style-type: none"> • efectuarea reviziilor tehnice pentru rezervoare conform cărții tehnice • verificarea zilnică a integrității rezervoarelor și a sistemelor de alimentare a incineratoarelor precum și a modului de funcționare a acestora • instruirea periodică a personalului de serviciu

Analiza posibilității apariției unor accidente industriale cu impact semnificativ asupra mediului, inclusiv cu impact negativ semnificativ dincolo de granițele țării

Poziția amplasamentului, organizarea acestuia și modul de organizare a activității și fluxurilor pe amplasament fac ca să nu existe riscul apariției unor astfel de situații.

Planuri pentru situații de risc

Nu este cazul.

8. Descrierea dificultăților

Pe toată perioada documentării, culegerii de date, monitorizărilor în teren efectuate în vederea evaluării impactului asupra mediului nu au apărut dificultăți.

9. Rezumat fără caracter tehnic

Descrierea activității

Se intenționează achiziționarea și amplasarea unui incinerator de deșeuri model I8-1000 (A 10000) și executarea unor construcții de tip mobil în vederea eficientizării activităților care se vor desfășura pe amplasament și a creșterii eficienței în ceea ce privește protecția factorilor de mediu.

În paralel cu acest proiect, pe aceeași locație, se mai derulează unul care prevede amplasarea unui incinerator I8 – 40A de capacitate mică (50 kg/oră). Deoarece și acesta poate genera influențe asupra factorilor de mediu, atât singur cât și cumulativ cu proiectul amplasării incineratorului I8-1000, pe întreg parcursul acestui studiu se va face referire la ambele proiecte. Astfel se vor defini:

- Proiectul 1 – amplasarea incineratorului I8 – 1000

• **Proiectul 2 – amplasarea incineratorului I8 – 40A**

Proiectul 1

Procesele de tratare termică a deșeurilor reprezintă o opțiune fezabilă după variantele de valorificare (colectare, sortare, reciclare) și înaintea depozitării controlate. Oxidarea la temperaturi înalte transformă componenții organici în oxizi gazoși specifici, care sunt mai ales bioxidul de carbon și apa. Componenții anorganici sunt mineralizați și transformați în cenușă.

Scopul general al incinerării deșeurilor este:

5. reducerea la maxim posibil a potențialului de risc și poluare;
6. reducerea cantității și volumului de deșeuri;
7. conversia substanțelor rămase într-o formă care să permită recuperarea sau depozitarea acestora;
8. transformarea și valorificarea energiei produse.

Lucrările ce se vor realiza pentru asigurarea unui flux tehnologic în conformitate cu prevederile legale cât și pentru asigurarea funcționării la maximum de performanță în ceea ce privește protecția factorilor de mediu vor consta în:

3. Amplasarea unui incinerator de deșeuri de ultimă generație model I8-1000 (A 10000) dotat cu 2 camere de ardere, spălător de gaze tip venturi și sistem de monitorizare continuă a 13 parametrii ai gazelor de ardere
4. Amenajarea unei zone acoperite pentru noul incinerator $S = 93 \text{ m}^2$
5. Amenajarea unei zone pentru depozitarea deșeurilor periculoase până când vor fi incinerate
6. Amplasarea unui cântar basculă
7. Amplasarea unui rezervor de motorină cu capacitatea de 9000 l
8. Amplasarea a 2 camere frigorifice cu $V_{\text{total}} = 45 \text{ m}^3$ compus din:
 - $V_1 = 15 \text{ m}^3$
 - $V_1 = 30 \text{ m}^3$
9. Amenajarea unei zone acoperite pentru camerele frigorifice $S = 98 \text{ m}^2$
10. Amenajarea unei zone de recepție deșeuri $S = 98 \text{ m}^2$
11. Amenajarea unei zone pentru depozitare temporară deșeuri periculoase $S = 80 \text{ m}^2$
12. Amenajare curte acoperită $S = 66 \text{ m}^2$

Proiectul 2

Acest proiect are în vedere:

13. Amplasarea unui incinerator de deșeuri de origine animală de ultimă generație model I8-40A dotat cu 2 camere de ardere
14. Amenajarea unei zone acoperite pentru noul incinerator $S = 12 \text{ m}^2$

Metodologiile utilizate în evaluarea impactului asupra mediului și, dacă exista, incertitudini semnificative despre proiect și efectele sale asupra mediului

Pentru evaluarea impactului creat de proiect asupra mediului înconjurător s-au folosit:

- metoda de evaluare a mărimii impactului asupra mediului înconjurător bazata pe indicatori capabili sa reflecte starea generala a factorilor de mediu analizați
- metoda indicilor de poluare
- metoda indicilor de calitate

- metoda Rojanschi²⁴ bazată pe determinarea indicelui de poluare globală IPG

Impactul prognozat asupra mediului

- Factorul de mediu apă va fi afectat de proiect în limite admisibile, cu efecte potențiale
- Factorul de mediu aer va fi afectat de proiect în limite admisibile, cu efecte potențiale
- Factorul de mediu așezări umane practic nu va fi afectat de proiect
- Factorul de mediu sol, subsol, biodiversitate, peisaj va fi afectat de proiect în limite admisibile, impactul va fi local și pozitiv nesemnificativ

Identificarea și descrierea zonei în care se resimte impactul,

Impactul se va resimți strict în interiorul incintei și în imediata vecinătate a acesteia. Amplasamentul se află într-o zonă special destinată activităților cu potențial de poluare și la distanță de zonele rezidențiale, în vecinătatea unor companii a căror activitate este generatoare de impact asupra factorilor de mediu.

Măsurile de diminuare a impactului pe componente de mediu;

Ținând cont de faptul că:

- din matricele de evaluare a reieșit că activitatea analizată nu generează un impact negativ semnificativ asupra factorilor de mediu
 - amplasamentul se află într-o zonă special destinată activităților cu potențial de poluare
 - amplasamentul se află la distanță mare față de zonele rezidențiale
- nu se pune problema unor măsuri de diminuare a impactului.

Concluziile majore care au rezultat din evaluarea impactului asupra mediului

- proiectul care urmează a fi implementat se bazează pe cele mai noi tehnologii în domeniul incinerării deșeurilor și a spălării gazelor de ardere
- proiectul care urmează a fi implementat nu generează un impact negativ semnificativ asupra factorilor de mediu
- proiectul care urmează a fi implementat generează un ușor impact pozitiv asupra peisajului, solului și subsolului (s-a explicat în capitolele anterioare)

Prognoza asupra calității vieții/standardului de viață și asupra condițiilor sociale în comunitățile afectate de impact

Proiectul care urmează a fi implementat va genera un ușor impact pozitiv prin faptul că se generează 4 noi locuri de muncă pentru locuitorii din zonă.

Alte avize, acorduri obținute

Prin certificatul de urbanism nr. 1588 din 25.07.2017 s-au mai cerut avizele:

- gaze naturale
- alimentare cu energie electrică
- securitate la incendiu
- sănătatea populației

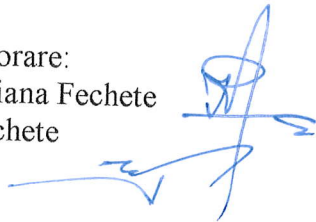
Toate aceste avize erau obținute de către titular la data elaborării prezentului studiu.

²⁴ Metoda ilustrativă de apreciere globală a stării de calitate a mediului (metoda Rojanschi 1997 și de Popa 2005)

10. Documente anexate

- ANEXA 1 – lista deșeurilor nepericuloase incinerate
- ANEXA 2 – lista deșeurilor periculoase incinerate

Colectiv de elaborare:
dr. jurist ing. Iuliana Fechete
ing. Volodea Fechete



1. The first part of the document discusses the importance of maintaining accurate records of all transactions.

2. It is essential to ensure that all entries are supported by appropriate documentation.

3. The second part of the document outlines the procedures for handling discrepancies and errors.

Tipurile de deșeuri nepericuloase care vor fi incinerate în instalația de incinerare, încadrate conform Deciziei Comisiei 2014/955 /UE:

01 DEȘEURI PROVENITE DIN EXPLOATAREA MINIERĂ ȘI A CARIERELOR ȘI DE LA TRATAREA FIZICĂ ȘI CHIMICĂ A MINERALELOR	
01 03	deșeuri de la procesarea fizica si chimica a minereurilor metalifere
01 03 06	reziduuri, altele decât cele specificate la 01 03 04 si 01 03 05
01 03 09	namoluri rosii de la producerea aluminei, altele decât cele specificate la 01 03 07
01 03 99	alte deșeuri nespecificate
01 04	deșeuri de la procesarea fizica si chimica a minereurilor nemetalifere
01 04 99	alte deșeuri nespecificate
01 05	noroaie de foraj si alte deșeuri de la forare
01 05 04	deșeuri si noroaie de foraj pe baza de apa dulce
01 05 07	noroaie de foraj si deșeuri cu continut de baritina, altele decât cele specificate la 01 05 05 si
01 05 06	
01 05 08	noroaie de foraj si deșeuri cu continut de cloruri, altele decât cele specificate la 01 05 05 si
01 05 06	
01 05 99	alte deșeuri nespecificate
02 DEȘEURI PROVENITE DIN AGRICULTURA, HORTICULTURA, ACVACULTURA, SILVICULTURA, VÂNĂTOARE ȘI PESCUIT, DE LA PREPARAREA ȘI PROCESAREA ALIMENTELOR	
02 01	deșeuri din agricultura, horticultura, acvacultura, silvicultura, vânatoare si pescuit
02 01 01	namoluri de la spalare si curatare
02 01 02	deșeuri de tesuturi animale
02 01 04	deșeuri de materiale plastice (cu exceptia ambalajelor)
02 01 06	materii fecale, urină și gunoi de grajd de la animale (inclusiv resturi de paie), efluente, colectate separat și tratate în afara incintei
02 01 09	deșeuri agrochimice, altele decât cele specificate la 02 01 08
02 01 99	alte deșeuri nespecificate
02 02	deșeuri de la prepararea si procesarea carni, pestelui si altor alimente de origine animala
02 02 01	namoluri de la spalare si curatare
02 02 02	deșeuri de tesuturi animale
02 02 03	materii care nu se preteaza consumului sau procesarii
02 02 04	namoluri de la epurarea efluentilor proprii
02 02 99	alte deșeuri nespecificate
02 03	deșeuri de la prepararea si procesarea fructelor, legumelor, cerealelor, uleiurilor comestibile, pulberii de cacao, cafelei, ceaiului si tutunului; producerea conservelor; prepararea si fermentarea drojdiei si extractului de drojdie si melasei
02 03 01	namoluri de la spalare, curatare, decojire, centrifugare si separare
02 03 02	deșeuri de agenti de conservare
02 03 03	deșeuri de la extractia cu solventi
02 03 04	materii care nu se preteaza consumului sau procesarii
02 03 05	namoluri de la epurarea efluentilor proprii
02 03 99	alte deșeuri nespecificate
02 04	deșeuri de la procesarea zaharului

02 04 01	namoluri ele la curatarea si spalarea sfeclei ele zahar
02 04 02	deșeuri de carbonat de calciu
02 04 03	namoluri de la epurarea efluentilor proprii
02 04 99	alte deșeuri nespecificate
02 05	deșeuri din industria produselor lactate
02 05 01	materii care nu se preteaza consumului sau procesarii
02 05 02	namoluri de la epurarea efluentilor proprii
02 05 99	alte deșeuri nespecificate
02 06	deșeuri din industria produselor de panificatie si cofetarie
02 06 01	materii care nu se preteaza consumului sau procesarii
02 06 02	deșeuri de agenti de conservare
02 06 03	namoluri de la epurarea efluentilor proprii
02 06 99	alte deșeuri nespecificate
02 07	deșeuri de la producerea bauturilor alcoolice si nealcoolice (exceptând cafeaua, ceaiul si cacaoa)
02 07 01	deșeuri de la spalarea, curatarea si prelucrarea mecanica a materiei prime
02 07 02	deșeuri de la distilarea bauturilor alcoolice
02 07 03	deșeuri de la tratamente chimice
02 07 04	materii care nu se preteaza consumului sau procesarii
02 07 05	namoluri de la epurarea efluentilor în incinta
02 07 99	alte deșeuri nespecificate
03	DEȘEURI PROVENITE DIN PRELUCRAREA LEMNULUI ȘI PRODUCEREA PLĂCILOR ȘI MOBILEI, PASTEI DE HÂRTIE, HÂRTIEI ȘI CARTONULUI
03 01	deșeuri de la procesarea lemnului si producerea placilor si mobilei
03 01 01	deșeuri de scoarta si de pluta
03 01 05	rumegus, talas, aschii, resturi ele scândura si furnir, altele decât cele specificate la 03 01 04
03 01 99	alte deșeuri nespecificate
03 02	deșeuri de la conservarea lemnului
03 02 99	alti agenti de conservare pentru lemn, nespecificati
03 03	deșeuri de la producerea si procesarea pastei de hârtie, hârtiei si cartonului
03 03 01	deșeuri de lemn si ele scoarta
03 03 02	namoluri de lesie verde (de la recuperarea solutiilor de fierbere)
03 03 05	namoluri de la eliminarea cernelii din procesul de reciclare a hârtiei
03 03 07	deșeuri mecanice de la fierberea hârtiei si cartonului reciclate
03 03 08	deșeuri de la sortarea hârtiei si cartonului destinate reciclarii
03 03 09	deșeuri de namol de caustificare
03 03 10	fibre, namoluri de la separarea mecanica, cu continut de fibre, material de umplutura, cretare
03 03 11	namoluri ele la epurarea efluentilor proprii, altele decât cele specificate la 03 03 10
03 03 99	alte deșeuri nespecificate
04	DEȘEURI PROVENITE DIN INDUSTRIILE PIELĂRIEI, BLĂNĂRIEI ȘI TEXTILĂ
04 01	deșeuri din industriile pielariei si blanariei
04 01 01	deșeuri de la seruire
04 01 02	deșeuri de la cenusare
04 01 04	flota de tabacire cu continut de crom

04 01 05	flota de tabacire fara continut de crom
04 01 06	namoluri, în special de la epurarea efluentilor în incinta cu continut de crom
04 01 07	namoluri, în special de la epurarea efluentilor în incinta fara continut de crom
04 01 08	deșeuri de piele tabacita (razaturi, stutuituri, taieturi, praf de lustruit) cu continut de crom
04 01 09	deșeuri de la apretare si finisare
04 01 99	alte deșeuri nespecificate
04 02	deșeuri din industria textila
04 02 09	deșeuri de la materialele compozite (textile impregnate, elastomeri, plastomeri)
04 02 10	materii organice din produse naturale (grasime, ceara)
04 02 15	deșeuri de la finisare cu alt continut decât cel specificat la 04 02 14
04 02 17	coloranti si pigmenti, altii decât cei specificati la 04 02 16
04 02 20	namoluri de la epurarea efluentilor în incinta, altele decât cele specificate la 04 02 19
04 02 21	deșeuri de fibre textile neprocesate
04 02 22	deșeuri de fibre textile procesate
04 02 99	alte deșeuri nespecificate
05	DEȘEURI PROVENITE DIN RAFINAREA PETROLULUI, PURIFICAREA GAZELOR NATURALE ȘI TRATAREA PIROLITICĂ A CĂRBUNILOR
05 01	deșeuri de la rafinarea petrolului
05 01 10	namoluri de la epurarea efluentilor în incinta, altele decât cele specificate la 05 01 09
05 01 13	namoluri de la cazanul apei de alimentare
05 01 14	deșeuri de la coloanele de racire
05 01 16	deșeuri cu continut de sulf de la desulfurarea petrolului
05 01 17	bitum
05 01 99	alte deșeuri nespecificate
05 06	deșeuri de la tratarea pirolitica a carbunilor
05 06 04	deșeuri de la coloanele de racire
05 06 99	alte deșeuri nespecificate
05 07	deșeuri de la purificarea si transportul gazelor naturale
05 07 02	deșeuri cu continut de sulf
05 07 99	alte deșeuri nespecificate
06	DEȘEURI REZULTATE DIN PROCESELE CHIMICE ANORGANICE
06 01	deșeuri de la producerea, prepararea, furnizarea si utilizarea (PPFU) acizilor
06 01 99	alte deșeuri nespecificate
06 02	deșeuri de la PPFU bazelor
06 02 99	alte deșeuri nespecificate
06 03	deșeuri de la PPFU sarurilor si a solutiilor lor si a oxizilor metalici
06 03 14	saruri solide si solutii, altele decât cele specificate la 06 03 11 si 06 03 13
06 03 16	oxizi metalici, altii decât cei specificati la 06 03 15
06 03 99	alte deșeuri nespecificate
06 04	deșeuri cu continut de metale, altele decât cele specificate la 06 03
06 04 99	alte deșeuri nespecificate
06 05	namoluri de la epurarea efluentilor proprii
06 05 03	namoluri de la epurarea efluentilor în incinta, altele decât cele specificate la 06 05 02
06 06	deșeuri de la PPFU produselor chimice cu sulf, proceselor chimice de sulfurare si desulfurare

06 06 03	deșeuri cu conținut de sulfuri, altele decât cele specificate la 06 06 02
06 06 99	alte deșeuri nespecificate
06 07	deșeuri de la PPFU halogenilor și a proceselor chimice cu halogeni
06 07 99	alte deșeuri nespecificate
06 08	deșeuri de la PPFU siliconului și a derivaților din silicon
06 08 99	alte deșeuri nespecificate
06 09	deșeuri de la PPFU produselor chimice cu fosfor și de la procesele chimice cu fosfor
06 09 04	deșeuri pe baza de calciu, altele decât cele specificate la 06 09 03
06 09 99	alte deșeuri nespecificate
06 10	deșeuri de la PPFU produselor chimice cu azot, procesele chimice cu azot și obținerea îngrășămintelor
06 10 99	alte deșeuri nespecificate
06 11	deșeuri de la producerea pigmentilor anorganici și a opacizantilor
06 11 01	deșeuri pe baza de calciu de la producerea bioxidului de titan
06 11 99	alte deșeuri nespecificate
06 13	deșeuri de la procese chimice anorganice fără alta specificație
06 13 99	alte deșeuri nespecificate
07	DEȘEURI REZULTATE DIN PROCESELE CHIMICE ORGANICE
07 01	deșeuri de la producerea, prepararea, furnizarea și utilizarea (PPFU) produsilor chimici organici de baza
07 01 12	namoluri de la epurarea efluentilor în incintă, altele decât cele specificate la 07 01 11
07 01 99	alte deșeuri nespecificate
07 02	deșeuri de la PPFU materialelor plastice, cauciucului sintetic și fibrelor artificiale
07 02 12	namoluri de la epurarea efluentilor în incintă, altele decât cele specificate la 07 02 11
07 02 13	deșeuri de materiale plastice
07 02 15	deșeuri de aditivi, altele decât cele specificate la 07 02 14
07 02 99	alte deșeuri nespecificate
07 03	deșeuri de la PPFU vopselelor și pigmentilor organici (cu excepția 06 10)
07 03 12	namoluri de la epurarea efluentilor în incintă, altele decât cele specificate la 07 03 11
07 03 99	alte deșeuri nespecificate
07 04	deșeuri de la PPFU produselor de protecție a instalațiilor (cu excepția 02 01 08 și 02 01 09), agenților de conservare a lemnului (cu excepția 03 02) și altor biocide
07 04 12	namoluri de la tratarea efluentilor în incintă, altele decât cele specificate la 07 04 11
07 04 99	alte deșeuri nespecificate
07 05	deșeuri de la PPFU produselor farmaceutice
07 05 12	namoluri de la epurarea efluentilor în incintă, altele decât cele specificate la 07 05 11
07 05 14	deșeuri solide, altele decât cele specificate la 07 05 13
07 05 99	alte deșeuri nespecificate
07 06	deșeuri de la PPFU grasimilor, unsoarelor, săpunurilor, detergenților, dezinfectanților și produselor cosmetice
07 06 12	namoluri de la epurarea efluentilor în incintă, altele decât cele specificate la 07 06 11
07 06 99	alte deșeuri nespecificate
07 07	deșeuri de la PPFU produselor chimice înnobilate și a produselor chimice nespecificate în lista
07 07 12	namoluri de la epurarea efluentilor în incintă, altele decât cele specificate la 07 07 11
07 07 99	alte deșeuri nespecificate

08 DEȘEURI REZULTATE DIN FABRICAREA, FORMULAREA, DISTRIBUȚIA ȘI UTILIZAREA (PPFU) PRODUSELOR DE ACOPERIRE (VOPSELE, LACURI ȘI EMAILURI VITROASE), A ADEZIVILOR, A MASTICURILOR ȘI A CERNELURILOR TIPOGRAFICE	
08 01 deșeuri de la PPFU vopselelor și lacurilor și îndepărtarea acestora	
08 01 12	deșeuri de vopsele și lacuri, altele decât cele specificate la 08 01 11
08 01 14	namoluri de la vopsele și lacuri, altele decât cele specificate la 08 01 13
08 01 16	namoluri apoase cu conținut de vopsele și lacuri, altele decât cele specificate la 08 01 15
08 01 18	deșeuri de la îndepărtarea vopselelor și lacurilor, altele decât cele specificate la 08 01 17
08 01 20	suspensii apoase cu conținut de vopsele și lacuri, altele decât cele specificate la 08 01 19
08 01 99	alte deșeuri nespecificate
08 02 deșeuri de la PPFU altor materiale de acoperire (inclusiv materiale ceramice)	
08 02 01	deșeuri de pulberi de acoperire
08 02 02	namoluri apoase cu conținut de materiale ceramice
08 02 03	suspensii apoase cu conținut de materiale ceramice
08 02 99	alte deșeuri nespecificate
08 03 deșeuri de la PPFU cernelurilor tipografice	
08 03 07	namoluri apoase cu conținut de cerneluri
08 03 08	deșeuri lichide apoase cu conținut de cerneluri
08 03 13	deșeuri de cerneluri, altele decât cele specificate la 08 03 12
08 03 15	namoluri de cerneluri, altele decât cele specificate la 08 03 14
08 03 18	deșeuri de tonere de imprimante, altele decât cele specificate la 08 03 17
08 03 99	alte deșeuri nespecificate
08 04 deșeuri de la PPFU adezivilor și cleiurilor (inclusiv produsele impermeabile)	
08 04 10	deșeuri de adezivi și cleiuri, altele decât cele specificate la 08 04 09
08 04 12	namoluri de adezivi și cleiuri, altele decât cele specificate la 08 04 11
08 04 14	namoluri apoase cu conținut de adezivi și cleiuri, altele decât cele specificate la 08 04 13
08 04 16	deșeuri lichide apoase cu conținut de adezivi și cleiuri, altele decât cele specificate la 08 04 15
08 04 99	alte deșeuri nespecificate
08 05 alte deșeuri nespecificate în 08	
09 DEȘEURI DIN INDUSTRIA FOTOGRAFICĂ	
09 01 deșeuri din industria fotografică	
09 01 07	film sau hârtie fotografică cu conținut de argint sau compusi de argint
09 01 08	film sau hârtie fotografică fără conținut de argint sau compusi de argint
09 01 99	alte deșeuri nespecificate
10 DEȘEURI REZULTATE DIN PROCESELE TERMICE	
10 01 deșeuri de la centralele termice și de la alte instalații de combustie (cu excepția 19)	
10 01 07	namoluri pe baza de calciu, de la desulfurarea gazelor de ardere
10 01 19	deșeuri de la spălarea gazelor, altele decât cele specificate la 10 01 05, 10 01 07 și 10 01 18
10 01 21	namoluri de la epurarea efluenților în incintă, altele decât cele specificate la 10 01 20
10 01 23	namoluri apoase de la spălarea cazanului de ardere, altele decât cele specificate la 10 01 22
10 01 25	deșeuri de la depozitarea combustibilului și de la pregătirea carbunelui de ardere pentru instalațiile termice
10 01 26	deșeuri de la epurarea apelor de racire
10 01 99	alte deșeuri nespecificate

10 02	deșeuri din industria siderurgica
10 02 08	deșeuri solide de la epurarea gazelor, altele decât cele specificate la 10 02 07
10 02 12	deșeuri de la epurarea apelor de racire, altele decât cele specificate la 10 02 11
10 02 14	namoluri si turte de filtrare, altele decât cele specificate la 10 02 13
10 02 15	alte namoluri si turte de filtrare
10 02 99	alte deșeuri nespecificate
10 03	deșeuri din metalurgia termica a aluminiului
10 03 24	deșeuri solide de la epurarea gazelor, altele decât cele specificate la 10 03 23
10 03 26	namoluri si turte de filtrare de la epurarea gazelor, altele decât cele specificate la 10 03 25
10 03 28	deșeuri de la epurarea apelor de racire, altele decât cele specificate la 10 03 27
10 03 30	deșeuri de la epurarea zgurilor saline si scoriile negre, altele decât cele specificate la 10 03 29
10 03 99	alte deșeuri nespecificate
10 04	deșeuri din metalurgia termica a plumbului
10 04 10	deșeuri de la epurarea apelor de racire, altele decât cele specificate la 10 04 09
10 04 99	alte deșeuri nespecificate
10 05	deșeuri din metalurgia termica a zincului
10 05 09	deșeuri de la epurarea apelor de racire, altele decât cele specificate la 10 05 08
10 05 99	alte deșeuri nespecificate
10 06	deșeuri din metalurgia termica a cuprului
10 06 10	deșeuri de la epurarea apelor de racire, altele decât cele specificate la 10 06 09
10 06 99	alte deșeuri nespecificate
10 07	deșeuri din metalurgia termica a argintului, aurului și platinei
10 07 03	deșeuri solide de la epurarea gazelor
10 07 05	namoluri si turte de filtrare de la epurarea gazelor
10 07 08	deșeuri de la epurarea apelor de racire, altele decât cele specificate la 10 07 07
10 07 99	alte deșeuri nespecificate
10 08	deșeuri din metalurgia termica a altor neferoase
10 08 18	namoluri si turte de filtrare de la epurarea gazelor de ardere, altele decât cele mentionate la 10 08 17
10 08 20	deșeuri de la epurarea apelor de racire, altele decât cele mentionate la 10 08 19
10 08 99	alte deșeuri nespecificate
10 09	deșeuri de la turnarea pieselor feroase
10 09 12	alte particule decât cele specificate la 10 09 11
10 09 14	deșeuri de lianti, altele decât cele specificate la 10 09 13
10 09 16	deșeuri de agenti pentru detectarea fisurilor, altele decât cele specificate la 10 09 15
10 09 99	alte deșeuri nespecificate
10 10	deșeuri de la turnarea pieselor neferoase
10 10 12	alte particule, decât cele specificate la 10 10 11
10 10 14	deșeuri de lianti, altele decât cele specificate la 10 10 13
10 10 15	deșeuri de agenti pentru detectarea fisurilor, cu continut de substante periculoase
10 10 16	deșeuri de agenti pentru detectarea fisurilor, altele decât cele specificate la 10 10 15
10 10 99	alte deșeuri nespecificate
10 11	deșeuri de la producerea sticlei si a produselor din sticla

10 11 03	deșeuri din fibre de sticla
10 11 10	deșeuri de la prepararea amestecurilor, anterior procesarii termice, altele decât cele specificate la 10 11 09
10 11 14	namoluri de la slefuirea și polizarea sticlei, altele decât cele specificate la 10 11 13
10 11 16	deșeuri solide de la epurarea gazelor de ardere, altele decât cele specificate la 10 11 15
10 11 18	namoluri și turte de filtrare de la epurarea gazelor de ardere, altele decât cele specificate la 10 11 17
10 11 20	deșeuri solide de la epurarea efluentilor proprii, altele decât cele specificate la 10 11 19
10 11 99	alte deșeuri nespecificate
10 12	deșeuri de la fabricarea materialelor ceramice, cărămizilor, țiglelor și materialelor de construcție
10 12 05	namoluri și turte de filtrare de la epurarea gazelor
10 12 06	forme și mulaje uzate
10 12 10	deșeuri solide de la epurarea gazelor, altele decât cele specificate la 10 12 09
10 12 12	deșeuri de la smaltuire, altele decât cele specificate la 10 12 11
10 12 13	namoluri de la epurarea efluentilor proprii
10 12 99	alte deșeuri nespecificate
10 13	deșeuri de la fabricarea cimentului, varului și gipsului, a articolelor și produselor derivate din ele
10 13 01	deșeuri de la prepararea amestecului, anterior procesarii termice
10 13 04	deșeuri de la calcinarea și hidratarea varului
10 13 07	namoluri și turte de filtrare de la epurarea gazelor
10 13 13	deșeuri solide de la epurarea gazelor, altele decât cele specificate la 10 13 12
10 13 99	alte deșeuri nespecificate
11 DEȘEURI REZULTATE DIN TRATAREA CHIMICĂ A SUPRAFETELOR METALELOR ȘI ALE ALTOR MATERIALE; HIDROMETALURGIA NEFEROASĂ	
11 01	deșeuri de la tratarea chimică de suprafață și acoperirea metalelor și altor materiale (de ex.: procese galvanice, de zincare, de decapare, de gravare, de fosfatare, de degresare alcalină, de fabricare a anozilor)
11 01 10	namoluri și turte de filtrare, altele decât cele specificate la 11 01 09
11 01 14	deșeuri de degresare, altele decât cele specificate la 11 01 13
11 01 99	alte deșeuri nespecificate
11 02	deșeuri din procesele de hidrometalurgie neferoasă
11 02 06	deșeuri de la procesele de hidrometalurgie a cuprului, altele decât cele specificate la 11 02 05
11 02 99	alte deșeuri nespecificate
11 03	namoluri și solide de la procesele de calire
11 05 99	alte deșeuri nespecificate
12 DEȘEURI REZULTATE DIN MODELAREA ȘI TRATAREA MECANICĂ ȘI FIZICĂ A SUPRAFETELOR METALELOR ȘI MATERIALELOR PLASTICE	
12 01	deșeuri de la modelarea și tratamentul fizic și mecanic al suprafețelor metalelor și materialelor plastice
12 01 05	pilitura și span de materiale plastice
12 01 15	namoluri de la mașini-unelte, altele decât cele specificate la 12 01 14
12 01 99	alte deșeuri nespecificate
15 DEȘEURI DE AMBALAJE; ABSORBANȚI, MATERIALE DE LUSTRIRE, MATERIALE FILTRANTE ȘI ÎMBRĂCĂMINTE DE PROTECȚIE NESPECIFICATĂ ÎN ALTĂ PARTE	

15 02	absorbanti, materiale filtrante, materiale de lustruire si echipamente de protectie
15 02 03	absorbanti, materiale filtrante, materiale ele lustruire si îmbracaminte de protectie, altele decât cele specificate la 15 02 02
16 DEȘEURI NESPECIFICATE ÎN ALTA PARTE	
16 01	vehicule scoase din uz de la diverse mijloace de transport (inclusiv vehicule pentru transport în afara drumurilor) si deșeuri de la dezmembrarea vehiculelor casate si întreținerea vehiculelor(cu exceptia 13, 14, 16 06 si 16 08)
16 01 22	componente fara alta specificatie
16 01 99	alte deșeuri nespecificate
16 03	grupe nespecificate si produse neobisnuite
16 03 04	deșeuri anorganice, altele decât cele specificate la 16 03 03
16 03 06	deșeuri organice, altele decât cele specificate la 16 03 05
16 05	containere pentru gaze sub presiune si chimicale expirate
16 05 09	substante chimice expirate, altele decât cele mentionate la 16 05 06, 16 05 07 sau 16 05 08
16 07	deșeuri de la curatarea cisternelor de transport si de stocare (cu exceptia 05 si 13)
16 07 99	alte deșeuri nespecificate
18 DEȘEURI PROVENITE DIN ACTIVITĂȚI DE ASISTENȚĂ MEDICALĂ SAU VETERINARĂ ȘI/SAU DIN CERCETĂRI CONEXE (cu excepția deșeurilor de la prepararea hranei în bucătării sau restaurante, care nu provin direct din activitățile de asistență medicală)	
18 01	deșeuri rezultate din activitatile de prevenire, diagnostic si tratament desfasurate în unitatile sanitare
18 01 01	obiecte ascutite (cu exceptia 18 01 03)
18 01 02	fragmente si organe umane, inclusiv recipienti de sange si sange conservat (cu exceptia 18 01 03)
18 01 04	deșeuri a caror colectare si eliminare nu fac obiectul unor masuri speciale privind prevenirea infectiilor (de ex.: îmbracaminte, aparate gipsate, lenjerie, îmbracaminte disponibila, scutece)
18 01 07	chimicale, altele decât cele specificate la 18 01 06
18 01 09	medicamente, altele decât cele specificate la 18 01 08
18 02	deșeuri din unitatile veterinare de cercetare, diagnostic, tratament si prevenire a bolilor
18 02 01	obiecte ascutite (cu exceptia 18 02 02)
18 02 03	deșeuri a caror colectare si eliminare nu fac obiectul unor masuri speciale pentru prevenirea infectiilor
18 02 06	chimicale, altele decât cele specificate la 18 02 05
18 02 08	medicamente, altele decât cele specificate la 18 02 07
19 DEȘEURI PROVENITE DE LA INSTALAȚII DE TRATARE A REZIDUURILOR, DE LA STAȚIILE EX-SITU DE EPURARE A APELOR REZIDUALE ȘI DE LA PREPARAREA APEI PENTRU CONSUMUL UMANȘI A APEI PENTRU UZ INDUSTRIAL	
19 01	deșeuri de la incinerarea sau piroliza deșeurilor
19 01 99	alte deșeuri nespecificate
19 02	deșeuri de la tratarea fizico-chimica a deșeurilor (inclusiv decromare, decianurare, neutralizare)
19 02 03	deșeuri preamestecate continând numai deșeuri nepericuloase
19 02 06	namoluri de la tratarea fizico-chimica, altele decât cele specificate la 19 02 05
19 02 10	deșeuri combustibile, altele decât cele specificate la 19 02 08 si 19 02 09
19 02 99	alte deșeuri nespecificate
19 05	deșeuri de la tratarea aeroba a deșeurilor solide
19 05 01	fractiunea necompostata din deșeurile municipale si asimilabile

19 05 02	fractiunea necompostata din deșeurile animaliere si vegetale
19 05 99	alte deșeurii nespecificate
19 06	deșeurii de la tratarea anaeroba a deșeurilor
19 06 99	alte deșeurii nespecificate
19 08	deșeurii nespecificate de la statiile de epurare a apelor reziduale
19 08 01	deșeurii retinute pe site
19 08 05	namoluri de la epurarea apelor uzate orasenesti
19 08 09	amestecuri de grasimi si uleiuri de la separarea amestecurilor apa/ulei din sectorul uleiurilor si grasimilor comestibile
19 08 12	namoluri de la epurarea biologica a apelor reziduale industriale, altele decât cele specificate la 19 08 11
19 08 14	namoluri provenite din alte procedee de epurare a apelor reziduale industriale decât cele specificate la 19 08 13
19 08 99	alte deșeurii nespecificate
19 09	deșeurii de la potabilizarea apei pentru consum sau obtinerea apei pentru uz industrial
19 09 01	deșeurii solide de la filtrarea primara si separarea cu site
19 09 02	namoluri de la limpezirea apei
19 09 03	namoluri de la decarbonatare
19 09 05	rasini schimbatoare de ioni saturate sau epuizate
19 09 06	solutii si namoluri de la regenerarea schimbatorilor de ioni
19 09 99	alte deșeurii nespecificate
19 11	deșeurii de la regenerarea uleiurilor
19 11 06	namoluri de la epurarea efluentilor proprii, altele decât cele specificate la 19 11 05
19 11 99	alte deșeurii nespecificate
19 12	deșeurii de la tratarea mecanica a deșeurilor (de ex. sortare, maruntire, compactare, granulare) nespecificate în alta pozitie a catalogului
19 12 01	hârtie și carton
19 12 04	materiale plastice si de cauciuc
19 12 07	lemn, altul decât cel specificat la 19 12 06
19 12 08	materiale textile
19 12 10	deșeurii combustibile (rebuturi de derivati de combustibili)
19 12 12	alte deșeurii (incșusiv amestecuri de materiale) rezultate din tratarea mecanică a deșeurilor, altele decât cele specificate la 19 12 11
19 13	deșeurii de la lucrari de remediere a solului si apelor subterane
19 13 02	deșeurii solide de la remedierea solului, altele decât cele specificate la 19 13 01
19 13 04	namoluri de la remedierea solului, altele decât cele specificate la 19 13 03
19 13 06	namoluri de la remedierea apelor subterane, altele decât cele specificate la 19 13 05
19 13 08	deșeurii lichide apoase si concentrate apoase de la remedierea apelor subterane, altele decât cele specificate la 19 13 07
20 DEȘEURII MUNICIPALE (DEȘEURII MENAJERE ȘI DEȘEURII ASIMILABILE PROVENITE DIN COMERȚ, INDUSTRIE, INSTITUȚII) INCLUSIV FRAȚIUNI COLECTATE SEPARAT	
20 01	fractiuni colectate separat (cu exceptia 15 01)
20 01 08	deșeurii biodegradabile de la bucătării și cantine
20 01 10	îmbracaminte

20 01 11	textile
20 01 25	uleiuri si grasimi comestibile
20 01 28	vopsele, cerneluri, adezivi si rasini, altele decât cele specificate la 20 01 27
20 01 30	detergenti, altii decât cei specificati la 20 01 29
20 01 32	medicamente, altele decât cele mentionate la 20 01 31
20 01 41	deșeuri de la curatatul cosurilor
20 01 99	alte fractii, nespecificate
20 02	deșeuri din gradini si parcuri (incluzând deșeuri din cimitire)
20 02 03	alte deșeuri nebiodegradabile
20 03	alte deșeuri municipale
20 03 03	reziduuri stradale
20 03 99	deșeuri municipale, fara alta specificatie (cadavre de animale de la domiciliu)

Tipurile de deșeuri periculoase care vor fi incinerate în instalația de incinerare, încadrate conform Deciziei Comisiei 2014/955 /UE

01	DEȘEURI PROVENITE DIN EXPLOATAREA MINIERĂ ȘI A CARIERELOR ȘI DE LA TRATAREA FIZICĂ ȘI CHIMICĂ A MINERALELOR
01 05 05*	deșeuri și noroaie de foraj cu conținut de uleiuri
01 05 06*	noroaie de foraj și alte deșeuri de forare cu conținut de substanțe periculoase
02	DEȘEURI PROVENITE DIN AGRICULTURA, HORTICULTURA, ACVACULTURA, SILVICULTURA, VÂNĂTOARE ȘI PESCUIT, DE LA PREPARAREA ȘI PROCESAREA ALIMENTELOR
02 01	deșeuri din agricultura, horticultura, acvacultura, silvicultura, vânătoare și pescuit
02 01 08*	deșeuri agrochimice cu conținut de substanțe periculoase
03	DEȘEURI PROVENITE DIN PRELUCRAREA LEMNULUI ȘI PRODUCEREA PLĂCILOR ȘI MOBILEI, PASTEI DE HÂRTIE, HÂRTIEI ȘI CARTONULUI
03 01	deșeuri de la procesarea lemnului și producerea plăcilor și mobilei
03 01 04*	rumeguș, talaș, așchii, resturi de scândura și furnir cu conținut de substanțe periculoase
03 02	deșeuri de la conservarea lemnului
03 02 01*	agenți de conservare organici nehalogenati pentru lemn
03 02 02*	agenți de conservare organoclorurati pentru lemn
03 02 03*	agenți de conservare organometalici pentru lemn
03 02 04*	agenți de conservare anorganici pentru lemn
03 02 05*	alți agenți de conservare pentru lemn, cu conținut de substanțe periculoase
04	DEȘEURI PROVENITE DIN INDUSTRIILE PIELĂRIEI, BLĂNĂRIEI ȘI TEXTILĂ
04 01	deșeuri din industriile pielăriei și blănăriei
04 01 03*	deșeuri de la degresare cu conținut de solvenți fără faza lichida
04 02	deșeuri din industria textila
04 02 14*	deșeuri de la finisare cu conținut de solvenți organici
04 02 16*	coloranți și pigmenți cu conținut de substanțe periculoase
04 02 19*	nămoluri de la epurarea efluenților în incinta cu conținut de substanțe periculoase
05	DEȘEURI PROVENITE DIN RAFINAREA PETROLULUI, PURIFICAREA GAZELOR NATURALE ȘI TRATAREA PIROLITICĂ A CĂRBUNILOR
05 01 05*	reziduuri uleioase
05 01 06*	nămoluri uleioase de la operațiile de întreținere a instalațiilor și echipamentelor
05 01 08*	alte gudroane
05 07	deșeuri de la purificarea și transportul gazelor naturale
06	DEȘEURI REZULTATE DIN PROCESELE CHIMICE ANORGANICE
06 02	deșeuri de la PPFU bazelor
06 02 01*	hidroxid de calciu
06 02 05*	alte baze

06 05	nămoluri de la epurarea efluenților proprii
06 05 02*	nămoluri de la epurarea efluenților în incinta, cu conținut de substanțe periculoase
06 07 04*	soluții și acizi, de exemplu acid de contact
07	DEȘEURI REZULTATE DIN PROCESELE CHIMICE ORGANICE
07 05	deșeuri de la PPFU produselor farmaceutice
07 05 01*	lichide apoase de spălare și soluții muma
07 05 03*	solvenți organici halogenați, lichide de spălare și soluții muma
07 05 04*	alți solvenți organici, lichide de spălare și soluții muma
07 05 07*	reziduuri halogenate din blazul coloanelor de reacție
07 05 08*	alte reziduuri din blazul coloanelor de reacție
07 05 09*	turte de filtrare halogenate și absorbantți epuizați
07 05 10*	alte turte de filtrare și absorbantți epuizați
07 05 11*	nămoluri de la epurarea efluenților în incinta, cu conținut de substanțe periculoase
07 05 13*	deșeuri solide cu conținut de substanțe periculoase
07 06	deșeuri de la PPFU grăsimilor, unsoarelor, săpunurilor, detergenților, dezinfectanților și produselor cosmetice
07 06 01*	lichide apoase de spălare și soluții muma
07 06 03*	solvenți organici halogenați, lichide de spălare și soluții muma
07 06 04*	alți solvenți organici, lichide de spălare și soluții muma
07 06 07*	reziduuri halogenate din blazul coloanelor de reacție
07 06 08*	alte reziduuri din blazul coloanelor de reacție
07 06 09*	turte de filtrare halogenate și absorbantți epuizați
07 06 10*	alte turte de filtrare și absorbantți epuizați
07 06 11*	nămoluri de la epurarea efluenților în incinta, cu conținut de substanțe periculoase
08	DEȘEURI REZULTATE DIN FABRICAREA, FORMULAREA, DISTRIBUȚIA ȘI UTILIZAREA (PPFU) PRODUSELOR DE ACOPERIRE (VOPSELE, LACURI ȘI EMAILURI VITROASE), A ADEZIVILOR, A MASTICURILOR ȘI A CERNELURILOR TIPOGRAFICE
08 01	deșeuri de la PPFU vopselelor și lacurilor și îndepărtarea acestora
08 01 11*	deșeuri de vopsele și lacuri cu conținut de solvenți organici sau alte substanțe periculoase
08 01 13*	nămoluri de la vopsele și lacuri cu conținut de solvenți organici sau alte substanțe periculoase
08 01 15*	nămoluri apoase cu conținut de vopsele și lacuri și solvenți organici sau alte substanțe periculoase
08 01 17*	deșeuri de la îndepărtarea vopselelor și lacurilor cu conținut de solvenți organici sau alte substanțe periculoase
08 01 19*	suspensii apoase cu conținut de vopsele și lacuri și solvenți organici sau alte substanțe periculoase
08 01 21*	deșeuri de la îndepărtarea vopselelor și lacurilor
08 02	deșeuri de la PPFU altor materiale de acoperire (inclusiv materiale ceramice)
08 03 12*	deșeuri de cerneluri cu conținut de substanțe periculoase

08 03 14*	nămoluri de cerneluri cu conținut de substanțe periculoase
08 03 16*	deșeuri de soluții de gravare
08 03 17*	deșeuri de tonere de imprimante cu conținut de substanțe periculoase
08 03 19*	ulei de dispersie
08 04	deșeuri de la PPFU adezivilor și cleiurilor (inclusiv produsele impermeabile)
08 04 09*	deșeuri de adezivi și cleiuri cu conținut de solvenți organici sau alte substanțe periculoase
08 04 11*	nămoluri de adezivi și cleiuri cu conținut de solvenți organici sau alte substanțe periculoase
08 04 13*	nămoluri apoase cu conținut de adezivi și cleiuri și solvenți organici sau alte substanțe periculoase
08 04 15*	deșeuri lichide apoase cu conținut de adezivi și cleiuri și solvenți organici sau alte substanțe periculoase
08 04 17*	ulei de colofoniu
09	DEȘEURI DIN INDUSTRIA FOTOGRAFICĂ
09 01	deșeuri din industria fotografică
09 01 01*	developanți pe baza de apă și soluții de activare
09 01 02*	soluții de developare pe baza de apă pentru plăcile offset
09 01 03*	soluții de developare pe baza de solvenți
09 01 04*	soluții de fixare
09 01 05*	soluții de albire și soluții de albire filatoare
09 01 06*	deșeuri cu conținut de argint de la tratarea în incinta a deșeurilor fotografice
09 01 13*	deșeuri apoase lichide de la recuperarea în incinta a argintului, altele decât cele specificate la 09 01 06
12	DEȘEURI REZULTATE DIN MODELAREA ȘI TRATAREA MECANICĂ ȘI FIZICĂ A SUPRAFETELOR METALELOR ȘI MATERIALELOR PLASTICE
12 01 06*	uleiuri minerale de ungere uzate cu conținut de halogeni (cu excepția emulsiilor și soluțiilor)
12 01 07*	uleiuri minerale de ungere uzate fără halogeni (cu excepția emulsiilor și soluțiilor)
12 01 08*	emulsii și soluții de ungere uzate cu conținut de halogeni
12 01 09*	emulsii și soluții de ungere uzate fără halogeni
12 01 10*	uleiuri sintetice de ungere uzate
12 01 12*	ceruri și grăsimi uzate
12 01 14*	nămoluri de la mașini-unelte cu conținut de substanțe periculoase
12 01 19*	uleiuri de ungere ușor biodegradabile
12 03	deșeuri de la procesele de degresare cu apă sau abur (cu excepția 11)
12 03 01*	lichide apoase de spălare
12 03 02*	deșeuri de la degresarea cu abur
13	DEȘEURI DIN ULEIURI UZATE ȘI COMESTIBILI LICHIZI UZAȚI (cu excepția uleiurilor comestibile 05 și 12)
13 01	deșeuri de uleiuri hidraulice
13 01 10*	uleiuri minerale hidraulice neclorinate
13 01 11*	uleiuri hidraulice sintetice

13 01 12*	uleiuri hidraulice ușor biodegradabile
13 01 13*	alte uleiuri hidraulice
13 02	uleiuri uzate de motor, de transmisie și de ungere
13 02 04*	uleiuri minerale clorurate de motor, de transmisie și de ungere
13 02 05*	uleiuri minerale neclorurate de motor, de transmisie și de ungere
13 02 06*	uleiuri sintetice de motor, de transmisie și de ungere
13 02 07*	uleiuri de motor, de transmisie și de ungere ușor biodegradabile
13 02 08*	alte uleiuri de motor, de transmisie și de ungere
13 05	deșeuri de la separarea ulei/apa
13 05 01*	solide din paturile de nisip și separatoarele ulei/apa
13 05 02*	nămoluri de la separatoarele ulei/apa
13 05 03*	nămoluri de interceptie
13 05 06*	ulei de la separatoarele ulei/apa
13 05 07*	ape uleioase de la separatoarele ulei/apa
13 05 08*	amestecuri de deșeuri de la paturile de nisip și separatoarele ulei/apa
13 07	deșeuri de combustibili lichizi
13 07 01*	ulei combustibil și combustibil diesel
13 07 03*	alți combustibili (inclusiv amestecuri)
15	DEȘEURI DE AMBALAJE; ABSORBANȚI, MATERIALE DE LUSTRIRE, MATERIALE FILTRANTE ȘI ÎMBRĂCĂMINTE DE PROTECȚIE NESPECIFICATĂ
15 02	absorbantți, materiale filtrante, materiale de lustruire și echipamente de protecție
15 02 02*	absorbantți, materiale filtrante (inclusiv filtre de ulei fără alta specificație), materiale de lustruire, îmbrăcăminte de protecție contaminată cu substanțe periculoase
16	DEȘEURI NESPECIFICATE ÎN ALTĂ PARTE
16 01	vehicule scoase din uz de la diverse mijloace de transport (inclusiv vehicule pentru transport în afara drumurilor) și deșeuri de la dezmembrarea vehiculelor casate și întreținerea vehiculelor (cu excepția 13, 14, 16 06 și 16 08)
16 01 07*	filtre de ulei
16 01 10*	componente explozive (de ex. perne de protecție (air bags))
16 01 13*	lichide de frâna
16 01 14*	fluide antigel cu conținut de substanțe periculoase
16 01 21*	componente periculoase, altele decât cele specificate de la 16 01 07 la 16 01 11 și 16 01 13 și 16 01 14
16 02	deșeuri de la echipamente electrice și electronice
16 03	grupe nespecificate și produse neobișnuite
16 03 03*	deșeuri anorganice cu conținut de substanțe periculoase
16 03 05*	deșeuri organice cu conținut de substanțe periculoase
16 04	deșeuri de explozivi
16 04 02*	deșeuri de artificii
16 07	deșeuri de la curățarea cisternelor de transport și de stocare (cu excepția 05 și 13)
16 07 08*	deșeuri cu conținut de țigări
16 07 09*	deșeuri conținând alte substanțe periculoase

17	DEȘEURI DE CONSTRUCȚII ȘI DEMOLĂRI (INCLUSIV PĂMÂNT EXCAVAT DIN SITURI CONTAMINATE)
17 02 04*	sticla, materiale plastice sau lemn cu conținut de sau contaminate cu substanțe periculoase
18	DEȘEURI PROVENITE DIN ACTIVITĂȚI DE ASISTENȚĂ MEDICALĂ SAU VETERINARĂ ȘI/SAU DIN CERCETĂRI CONEXE (cu excepția deșeurilor de la prepararea hranei în bucătării sau restaurante, care nu provin direct din activitățile de asistență medicală)
18 01 03*	deșeuri a căror colectare și eliminare fac obiectul unor măsuri speciale privind prevenirea infecțiilor
18 01 06*	chimicale constând din sau conținând substanțe periculoase
18 01 08*	medicamente citotoxice și citostatice
18 02	deșeuri din unitățile veterinare de cercetare, diagnostic, tratament și prevenire a bolilor
18 02 02*	pentru prevenirea infecțiilor
18 02 05*	chimicale constând din sau conținând substanțe periculoase
18 02 07*	medicamente citotoxice și citostatice
19	DEȘEURI PROVENITE DE LA INSTALAȚII DE TRATARE A REZIDUURILOR, DE LA STAȚIILE EX-SITU DE EPURARE A APELOR REZIDUALE ȘI DE LA PREPARAREA APEI PENTRU CONSUMUL UMANȘI A APEI PENTRU UZ INDUSTRIAL
19 01	deșeuri de la incinerarea sau piroliza deșeurilor
19 01 07*	deșeuri solide de la epurarea gazelor
19 02	deșeuri de la tratarea fizico-chimică a deșeurilor (inclusiv decromare, decianurare, neutralizare)
19 02 04*	deșeuri preamestecate conținând cel puțin un deșeu periculos
19 02 05*	nămoluri de la tratarea fizico chimica cu conținut de substanțe periculoase
19 02 07*	ulei și concentrate de la separare
19 02 08*	deșeuri lichide combustibile cu conținut de substanțe periculoase
19 02 09*	deșeuri solide combustibile cu conținut de substanțe periculoase
19 02 11*	alte deșeuri cu conținut de substanțe periculoase
19 04	deșeuri vitrificate și deșeuri de la vitrificare
19 04 02*	cenușa zburătoare sau alte deșeuri de la epurarea gazelor de ardere
19 04 03*	faza solida nevitrificata
19 07	levigate din halde
19 07 02*	levigate din depozite de deșeuri cu conținut de substanțe periculoase
19 08	deșeuri nespecificate de la stațiile de epurare a apelor reziduale
19 08 10*	amestecuri de grăsimi și uleiuri de la separarea amestecurilor apa/ulei din alte sectoare decât cel specificat la 19 08 09
19 08 11*	nămoluri cu conținut de substanțe periculoase ele la epurarea biologică a apelor reziduale industriale
19 08 13*	nămoluri cu conținut de substanțe periculoase provenite din alte procedee de epurare a apelor reziduale industriale
19 10	deșeuri de la mărunțirea deșeurilor cu conținut de metale
19 10 03*	fracții de șpan ușor și praf cu conținut de substanțe periculoase
19 10 05*	alte fracții cu conținut de substanțe periculoase

19 11	deșeuri de la regenerarea uleiurilor
19 11 01*	argile de filtrare epuizate
19 11 02*	gudroane acide
19 11 03*	deșeuri lichide apoase
19 11 04*	deșeuri de la spălarea combustibililor cu baze
19 11 05*	nămoluri de la epurarea efluenților proprii cu conținut de substanțe periculoase
19 11 07*	deșeuri ele la spălarea gazelor de ardere
19 12	deșeuri de la tratarea mecanică a deșeurilor (de ex. sortare, mărunțire, compactare, granulare) nespecificate în altă poziție a catalogului
19 12 06*	lemn cu conținut de substanțe periculoase
19 12 11*	alte deșeuri (inclusiv amestecuri de materiale) de la tratarea mecanica a deșeurilor cu conținut de substanțe periculoase
19 13	deșeuri de la lucrări de remediere a solului și apelor subterane
19 13 01*	deșeuri solide de la remedierea solului cu conținut de substanțe periculoase
19 13 03*	nămoluri de la remedierea solului eu conținut de substanțe periculoase
20	DEȘEURI MUNICIPALE (DEȘEURI MENAJERE ȘI DEȘEURI ASIMILABILE PROVENITE DIN COMERȚ, INDUSTRIE, INSTITUȚII) INCLUSIV FRAȚIUNI COLECTATE SEPARAT
20 01	fracțiuni colectate separat (cu excepția 15 01)
20 01 13*	solvenți
20 01 14*	acizi
20 01 15*	baze
20 01 17*	substanțe chimice fotografice
20 01 19*	pesticide
20 01 26*	uleiuri și grăsimi, altele decât cele specificate la 20 01 25
20 01 27*	vopsele, cerneluri, adezivi și rășini conținând substanțe periculoase
20 01 29*	detergenți cu conținut de substanțe periculoase
20 01 31*	medicamente citotoxice și citostatice
20 01 37*	lemn cu conținut de substanțe periculoase

Tipurile de deșeuri nepericuloase care vor fi incinerate în instalația de incinerare, încadrate conform Deciziei Comisiei 2014/955 /UE:

01	DEȘURI PROVENITE DIN EXPLOATAREA MINIERĂ ȘI A CARIERELOR ȘI DE LA TRATAREA FIZICĂ ȘI CHIMICĂ A MINERALELOR
01 03	deșeuri de la procesarea fizica si chimica a minereurilor metalifere
01 03 06	reziduuri, altele decât cele specificate la 01 03 04 si 01 03 05
01 03 09	namoluri rosii de la producerea aluminei, altele decât cele specificate la 01 03 07
01 03 99	alte deșeuri nespecificate
01 04	deșeuri de la procesarea fizica si chimica a minereurilor nemetalifere
01 04 99	alte deșeuri nespecificate
01 05	noroaie de foraj si alte deșeuri de la forare
01 05 04	deșeuri si noroaie de foraj pe baza de apa dulce
01 05 07	noroaie de foraj si deșeuri cu continut de baritina, altele decât cele specificate la 01 05 05 si
01 05 06	
01 05 08	noroaie de foraj si deșeuri cu continut de cloruri, altele decât cele specificate la 01 05 05 si
01 05 06	
01 05 99	alte deșeuri nespecificate
02	DEȘURI PROVENITE DIN AGRICULTURA, HORTICULTURA, ACVACULTURA, SILVICULTURA, VÂNĂTOARE ȘI PESCUIT, DE LA PREPARAREA ȘI PROCESAREA ALIMENTELOR
02 01	deșeuri din agricultura, horticultura, acvacultura, silvicultura, vânatoare si pescuit
02 01 01	namoluri de la spalare si curatare
02 01 02	deșeuri de tesuturi animale
02 01 04	deșeuri de materiale plastice (cu exceptia ambalajelor)
02 01 06	materii fecale, urină și gunoi de grajd de la animale (inclusiv resturi de paie), efluate, colectate separat și tratate în afara incintei
02 01 09	deșeuri agrochimice, altele decât cele specificate la 02 01 08
02 01 99	alte deșeuri nespecificate
02 02	deșeuri de la prepararea si procesarea carni, pestelui si altor alimente de origine animala
02 02 01	namoluri de la spalare si curatare
02 02 02	deșeuri de tesuturi animale
02 02 03	materii care nu se preteaza consumului sau procesarii
02 02 04	namoluri de la epurarea efluentilor proprii
02 02 99	alte deșeuri nespecificate
02 03	deșeuri de la prepararea si procesarea fructelor, legumelor, cerealelor, uleiurilor comestibile, pulberii de cacao, cafelei, ceaiului si tutunului; producerea conservelor; prepararea si fermentarea drojdiei si extractului de drojdie si melasei
02 03 01	namoluri de la spalare, curatare, decojire, centrifugare si separare
02 03 02	deșeuri de agenti de conservare
02 03 03	deșeuri de la extractia cu solventi
02 03 04	materii care nu se preteaza consumului sau procesarii
02 03 05	namoluri de la epurarea efluentilor proprii
02 03 99	alte deșeuri nespecificate
02 04	deșeuri de la procesarea zaharului
02 04 01	namoluri ele la curatarea si spalarea sfeclei ele zahar
02 04 02	deșeuri de carbonat de calciu

02 04 03	namoluri de la epurarea efluentilor proprii
02 04 99	alte deșeuri nespecificate
02 05	deșeuri din industria produselor lactate
02 05 01	materii care nu se preteaza consumului sau procesarii
02 05 02	namoluri de la epurarea efluentilor proprii
02 05 99	alte deșeuri nespecificate
02 06	deșeuri din industria produselor de panificatie si cofetarie
02 06 01	materii care nu se preteaza consumului sau procesarii
02 06 02	deșeuri de agenti de conservare
02 06 03	namoluri de la epurarea efluentilor proprii
02 06 99	alte deșeuri nespecificate
02 07	deșeuri de la producerea bauturilor alcoolice si nealcoolice (exceptând cafeaua, ceaiul si cacaua)
02 07 01	deșeuri de la spalarea, curatarea si prelucrarea mecanica a materiei prime
02 07 02	deșeuri de la distilarea bauturilor alcoolice
02 07 03	deșeuri de la tratamente chimice
02 07 04	materii care nu se preteaza consumului sau procesarii
02 07 05	namoluri de la epurarea efluentilor în incinta
02 07 99	alte deșeuri nespecificate
03	DEȘEURI PROVENITE DIN PRELUCRAREA LEMNULUI ȘI PRODUCEREA PLĂCILOR ȘI MOBILEI, PASTEI DE HÂRTIE, HÂRTIEI ȘI CARTONULUI
03 01	deșeuri de la procesarea lemnului si producerea placilor si mobilei
03 01 01	deșeuri de scoarta si de pluta
03 01 05	rumegus, talas, aschii, resturi ele scândura si furnir, altele decât cele specificate la 03 01 04
03 01 99	alte deșeuri nespecificate
03 02	deșeuri de la conservarea lemnului
03 02 99	alti agenti de conservare pentru lemn, nespecificati
03 03	deșeuri de la producerea si procesarea pastei de hârtie, hârtiei si cartonului
03 03 01	deșeuri de lemn si ele scoarta
03 03 02	namoluri de lesie verde (de la recuperarea solutiilor de fierbere)
03 03 05	namoluri de la eliminarea cernelii din procesul de reciclare a hârtiei
03 03 07	deșeuri mecanice de la fierberea hârtiei si cartonului reciclate
03 03 08	deșeuri de la sortarea hârtiei si cartonului destinate reciclarii
03 03 09	deșeuri de namol de caustificare
03 03 10	fibre, namoluri de la separarea mecanica, cu continut de fibre, material de umplutura, cretare
03 03 11	namoluri ele la epurarea efluentilor proprii, altele decât cele specificate la 03 03 10
03 03 99	alte deșeuri nespecificate
04	DEȘEURI PROVENITE DIN INDUSTRIILE PIELĂRIEI, BLĂNĂRIEI ȘI TEXTILĂ
04 01	deșeuri din industriile pielariei si blanariei
04 01 01	deșeuri de la servuire
04 01 02	deșeuri de la cenusarare
04 01 04	flota de tabacire cu continut de crom
04 01 05	flota de tabacire fara continut de crom
04 01 06	namoluri, în special de la epurarea efluentilor în incinta cu continut de crom

04 01 07	namoluri, în special de la epurarea efluentilor în incinta fara continut de crom
04 01 08	deșeuri de piele tabacita (razaturi, stutuituri, taieturi, praf de lustruit) cu continut de crom
04 01 09	deșeuri de la apretare si finisare
04 01 99	alte deșeuri nespecificate
04 02	deșeuri din industria textila
04 02 09	deșeuri de la materialele compozite (textile impregnate, elastomeri, plastomeri)
04 02 10	materii organice din produse naturale (grasime, ceara)
04 02 15	deșeuri de la finisare cu alt continut decât cel specificat la 04 02 14
04 02 17	coloranti si pigmenti, altii decât cei specificati la 04 02 16
04 02 20	namoluri de la epurarea efluentilor în incinta, altele decât cele specificate la 04 02 19
04 02 21	deșeuri de fibre textile neprocesate
04 02 22	deșeuri de fibre textile procesate
04 02 99	alte deșeuri nespecificate
05 DEȘEURI PROVENITE DIN RAFINAREA PETROLULUI, PURIFICAREA GAZELOR NATURALE ȘI TRATAREA PIROLITICĂ A CĂRBUNILOR	
05 01	deșeuri de la rafinarea petrolului
05 01 10	namoluri de la epurarea efluentilor în incinta, altele decât cele specificate la 05 01 09
05 01 13	namoluri de la cazanul apei de alimentare
05 01 14	deșeuri de la coloanele de racire
05 01 16	deșeuri cu continut de sulf de la desulfurarea petrolului
05 01 17	bitum
05 01 99	alte deșeuri nespecificate
05 06	deșeuri de la tratarea pirolitica a carbunilor
05 06 04	deșeuri de la coloanele de racire
05 06 99	alte deșeuri nespecificate
05 07	deșeuri de la purificarea si transportul gazelor naturale
05 07 02	deșeuri cu continut de sulf
05 07 99	alte deșeuri nespecificate
06 DEȘEURI REZULTATE DIN PROCESELE CHIMICE ANORGANICE	
06 01	deșeuri de la producerea, prepararea, furnizarea si utilizarea (PPFU) acizilor
06 01 99	alte deșeuri nespecificate
06 02	deșeuri de la PPFU bazelor
06 02 99	alte deșeuri nespecificate
06 03	deșeuri de la PPFU sarurilor si a solutiilor lor si a oxizilor metalici
06 03 14	saruri solide si solutii, altele decât cele specificate la 06 03 11 si 06 03 13
06 03 16	oxizi metalici, altii decât cei specificati la 06 03 15
06 03 99	alte deșeuri nespecificate
06 04	deșeuri cu continut de metale, altele decât cele specificate la 06 03
06 04 99	alte deșeuri nespecificate
06 05	namoluri de la epurarea efluentilor proprii
06 05 03	namoluri de la epurarea efluentilor în incinta, altele decât cele specificate la 06 05 02
06 06	deșeuri de la PPFU produselor chimice cu sulf, proceselor chimice de sulfurare si desulfurare
06 06 03	deșeuri cu continut de sulfuri, altele decât cele specificate la 06 06 02
06 06 99	alte deșeuri nespecificate

06 07 deșeuri de la PPFU halogenilor și a proceselor chimice cu halogeni
06 07 99 alte deșeuri nespecificate
06 08 deșeuri de la PPFU siliconului și a derivaților din silicon
06 08 99 alte deșeuri nespecificate
06 09 deșeuri de la PPFU produselor chimice cu fosfor și de la procesele chimice cu fosfor
06 09 04 deșeuri pe baza de calciu, altele decât cele specificate la 06 09 03
06 09 99 alte deșeuri nespecificate
06 10 deșeuri de la PPFU produselor chimice cu azot, procesele chimice cu azot și obținerea îngrășămintelor
06 10 99 alte deșeuri nespecificate
06 11 deșeuri de la producerea pigmentilor anorganici și a opacizantilor
06 11 01 deșeuri pe baza de calciu de la producerea bioxidului de titan
06 11 99 alte deșeuri nespecificate
06 13 deșeuri de la procese chimice anorganice fără alta specificație
06 13 99 alte deșeuri nespecificate
07 DEȘEURI REZULTATE DIN PROCESELE CHIMICE ORGANICE
07 01 deșeuri de la producerea, prepararea, furnizarea și utilizarea (PPFU) produsilor chimici organici de baza
07 01 12 namoluri de la epurarea efluentilor în incinta, altele decât cele specificate la 07 01 11
07 01 99 alte deșeuri nespecificate
07 02 deșeuri de la PPFU materialelor plastice, cauciucului sintetic și fibrelor artificiale
07 02 12 namoluri de la epurarea efluentilor în incinta, altele decât cele specificate la 07 02 11
07 02 13 deșeuri de materiale plastice
07 02 15 deșeuri de aditivi, altele decât cele specificate la 07 02 14
07 02 99 alte deșeuri nespecificate
07 03 deșeuri de la PPFU vopselelor și pigmentilor organici (cu excepția 06 10)
07 03 12 namoluri de la epurarea efluentilor în incinta, altele decât cele specificate la 07 03 11
07 03 99 alte deșeuri nespecificate
07 04 deșeuri de la PPFU produselor de protecție a instalațiilor (cu excepția 02 01 08 și 02 01 09), agenților de conservare a lemnului (cu excepția 03 02) și altor biocide
07 04 12 namoluri de la tratarea efluentilor în incinta, altele decât cele specificate la 07 04 11
07 04 99 alte deșeuri nespecificate
07 05 deșeuri de la PPFU produselor farmaceutice
07 05 12 namoluri de la epurarea efluentilor în incinta, altele decât cele specificate la 07 05 11
07 05 14 deșeuri solide, altele decât cele specificate la 07 05 13
07 05 99 alte deșeuri nespecificate
07 06 deșeuri de la PPFU grasimilor, unsoarelor, săpunurilor, detergenților, dezinfectanților și produselor cosmetice
07 06 12 namoluri de la epurarea efluentilor în incinta, altele decât cele specificate la 07 06 11
07 06 99 alte deșeuri nespecificate
07 07 deșeuri de la PPFU produselor chimice înnobilate și a produselor chimice nespecificate în lista
07 07 12 namoluri de la epurarea efluentilor în incinta, altele decât cele specificate la 07 07 11
07 07 99 alte deșeuri nespecificate

08 DEȘEURI REZULTATE DIN FABRICAREA, FORMULAREA, DISTRIBUȚIA ȘI UTILIZAREA (PPFU) PRODUSELOR DE ACOPERIRE (VOPSELE, LACURI ȘI EMAILURI VITROASE), A ADEZIVILOR, A MASTICURILOR ȘI A CERNELURILOR TIPOGRAFICE

08 01 deșeuri de la PPFU vopselelor și lacurilor și îndepărtarea acestora

08 01 12 deșeuri de vopsele și lacuri, altele decât cele specificate la 08 01 11

08 01 14 namoluri de la vopsele și lacuri, altele decât cele specificate la 08 01 13

08 01 16 namoluri apoase cu conținut de vopsele și lacuri, altele decât cele specificate la 08 01 15

08 01 18 deșeuri de la îndepărtarea vopselelor și lacurilor, altele decât cele specificate la 08 01 17

08 01 20 suspensii apoase cu conținut de vopsele și lacuri, altele decât cele specificate la 08 01 19

08 01 99 alte deșeuri nespecificate

08 02 deșeuri de la PPFU altor materiale de acoperire (inclusiv materiale ceramice)

08 02 01 deșeuri de pulberi de acoperire

08 02 02 namoluri apoase cu conținut de materiale ceramice

08 02 03 suspensii apoase cu conținut de materiale ceramice

08 02 99 alte deșeuri nespecificate

08 03 deșeuri de la PPFU cernelurilor tipografice

08 03 07 namoluri apoase cu conținut de cerneluri

08 03 08 deșeuri lichide apoase cu conținut de cerneluri

08 03 13 deșeuri de cerneluri, altele decât cele specificate la 08 03 12

08 03 15 namoluri de cerneluri, altele decât cele specificate la 08 03 14

08 03 18 deșeuri de tonere de imprimante, altele decât cele specificate la 08 03 17

08 03 99 alte deșeuri nespecificate

08 04 deșeuri de la PPFU adezivilor și cleiurilor (inclusiv produsele impermeabile)

08 04 10 deșeuri de adezivi și cleiuri, altele decât cele specificate la 08 04 09

08 04 12 namoluri de adezivi și cleiuri, altele decât cele specificate la 08 04 11

08 04 14 namoluri apoase cu conținut de adezivi și cleiuri, altele decât cele specificate la 08 04 13

08 04 16 deșeuri lichide apoase cu conținut de adezivi și cleiuri, altele decât cele specificate la 08 04 15

08 04 99 alte deșeuri nespecificate

08 05 alte deșeuri nespecificate în 08

09 DEȘEURI DIN INDUSTRIA FOTOGRAFICĂ

09 01 deșeuri din industria fotografică

09 01 07 film sau hârtie fotografică cu conținut de argint sau compusi de argint

09 01 08 film sau hârtie fotografică fără conținut de argint sau compusi de argint

09 01 99 alte deșeuri nespecificate

10 DEȘEURI REZULTATE DIN PROCESELE TERMICE

10 01 deșeuri de la centralele termice și de la alte instalații de combustie (cu excepția 19)

10 01 07 namoluri pe baza de calciu, de la desulfurarea gazelor de ardere

10 01 19 deșeuri de la spălarea gazelor, altele decât cele specificate la 10 01 05, 10 01 07 și 10 01 18

10 01 21 namoluri de la epurarea efluenților în incintă, altele decât cele specificate la 10 01 20

10 01 23 namoluri apoase de la spălarea cazanului de ardere, altele decât cele specificate la 10 01 22

10 01 25 deșeuri de la depozitarea combustibilului și de la pregătirea carbunelui de ardere pentru instalațiile termice

10 01 26 deșeuri de la epurarea apelor de racire

10 01 99 alte deșeuri nespecificate

10 02	deșeuri din industria siderurgica
10 02 08	deșeuri solide de la epurarea gazelor, altele decât cele specificate la 10 02 07
10 02 12	deșeuri de la epurarea apelor de racire, altele decât cele specificate la 10 02 11
10 02 14	namoluri si turte de filtrare, altele decât cele specificate la 10 02 13
10 02 15	alte namoluri si turte de filtrare
10 02 99	alte deșeuri nespecificate
10 03	deșeuri din metalurgia termica a aluminiului
10 03 24	deșeuri solide de la epurarea gazelor, altele decât cele specificate la 10 03 23
10 03 26	namoluri si turte de filtrare de la epurarea gazelor, altele decât cele specificate la 10 03 25
10 03 28	deșeuri de la epurarea apelor de racire, altele decât cele specificate la 10 03 27
10 03 30	deșeuri de la epurarea zgurilor saline si scoriile negre, altele decât cele specificate la 10 03 29
10 03 99	alte deșeuri nespecificate
10 04	deșeuri din metalurgia termica a plumbului
10 04 10	deșeuri de la epurarea apelor de racire, altele decât cele specificate la 10 04 09
10 04 99	alte deșeuri nespecificate
10 05	deșeuri din metalurgia termica a zincului
10 05 09	deșeuri de la epurarea apelor de racire, altele decât cele specificate la 10 05 08
10 05 99	alte deșeuri nespecificate
10 06	deșeuri din metalurgia termica a cuprului
10 06 10	deșeuri de la epurarea apelor de racire, altele decât cele specificate la 10 06 09
10 06 99	alte deșeuri nespecificate
10 07	deșeuri din metalurgia termica a argintului, aurului și platinei
10 07 03	deșeuri solide de la epurarea gazelor
10 07 05	namoluri si turte de filtrare de la epurarea gazelor
10 07 08	deșeuri de la epurarea apelor de racire, altele decât cele specificate la 10 07 07
10 07 99	alte deșeuri nespecificate
10 08	deșeuri din metalurgia termica a altor neferoase
10 08 18	namoluri si turte de filtrare de la epurarea gazelor de ardere, altele decât cele mentionate la 10 08 17
10 08 20	deșeuri de la epurarea apelor de racire, altele decât cele mentionate la 10 08 19
10 08 99	alte deșeuri nespecificate
10 09	deșeuri de la turnarea pieselor feroase
10 09 12	alte particule decât cele specificate la 10 09 11
10 09 14	deșeuri de lianti, altele decât cele specificate la 10 09 13
10 09 16	deșeuri de agenti pentru detectarea fisurilor, altele decât cele specificate la 10 09 15
10 09 99	alte deșeuri nespecificate
10 10	deșeuri de la turnarea pieselor neferoase
10 10 12	alte particule, decât cele specificate la 10 10 11
10 10 14	deșeuri de lianti, altele decât cele specificate la 10 10 13
10 10 15	deșeuri de agenti pentru detectarea fisurilor, cu continut de substante periculoase
10 10 16	deșeuri de agenti pentru detectarea fisurilor, altele decât cele specificate la 10 10 15
10 10 99	alte deșeuri nespecificate
10 11	deșeuri de la producerea sticlei si a produselor din sticla

10 11 03	deșeuri din fibre de sticla
10 11 10	deșeuri de la prepararea amestecurilor, anterior procesarii termice, altele decât cele specificate la 10 11 09
10 11 14	namoluri de la slefuirea și polizarea sticlei, altele decât cele specificate la 10 11 13
10 11 16	deșeuri solide de la epurarea gazelor de ardere, altele decât cele specificate la 10 11 15
10 11 18	namoluri și turte de filtrare de la epurarea gazelor de ardere, altele decât cele specificate la 10 11 17
10 11 20	deșeuri solide de la epurarea efluentilor proprii, altele decât cele specificate la 10 11 19
10 11 99	alte deșeuri nespecificate
10 12	deșeuri de la fabricarea materialelor ceramice, cărămizilor, țiglelor și materialelor de construcție
10 12 05	namoluri și turte de filtrare de la epurarea gazelor
10 12 06	forme și mulaje uzate
10 12 10	deșeuri solide de la epurarea gazelor, altele decât cele specificate la 10 12 09
10 12 12	deșeuri de la smaltuire, altele decât cele specificate la 10 12 11
10 12 13	namoluri de la epurarea efluentilor proprii
10 12 99	alte deșeuri nespecificate
10 13	deșeuri de la fabricarea cimentului, varului și gipsului, a articolelor și produselor derivate din ele
10 13 01	deșeuri de la prepararea amestecului, anterior procesarii termice
10 13 04	deșeuri de la calcinarea și hidratarea varului
10 13 07	namoluri și turte de filtrare de la epurarea gazelor
10 13 13	deșeuri solide de la epurarea gazelor, altele decât cele specificate la 10 13 12
10 13 99	alte deșeuri nespecificate
11	DEȘEURI REZULTATE DIN TRATAREA CHIMICĂ A SUPRAFETELOR METALELOR ȘI ALE ALTOR MATERIALE; HIDROMETALURGIA NEFEROASĂ
11 01	deșeuri de la tratarea chimică de suprafață și acoperirea metalelor și altor materiale (de ex.: procese galvanice, de zincare, de decapare, de gravare, de fosfatare, de degresare alcalină, de fabricare a anozilor)
11 01 10	namoluri și turte de filtrare, altele decât cele specificate la 11 01 09
11 01 14	deșeuri de degresare, altele decât cele specificate la 11 01 13
11 01 99	alte deșeuri nespecificate
11 02	deșeuri din procesele de hidrometalurgie neferoasă
11 02 06	deșeuri de la procesele de hidrometalurgie a cuprului, altele decât cele specificate la 11 02 05
11 02 99	alte deșeuri nespecificate
11 03	namoluri și solide de la procesele de calire
11 05 99	alte deșeuri nespecificate
12	DEȘEURI REZULTATE DIN MODELAREA ȘI TRATAREA MECANICĂ ȘI FIZICĂ A SUPRAFETELOR METALELOR ȘI MATERIALELOR PLASTICE
12 01	deșeuri de la modelarea și tratamentul fizic și mecanic al suprafețelor metalelor și materialelor plastice
12 01 05	pilitura și span de materiale plastice
12 01 15	namoluri de la mașini-unelte, altele decât cele specificate la 12 01 14
12 01 99	alte deșeuri nespecificate
15	DEȘEURI DE AMBALAJE; ABSORBANȚI, MATERIALE DE LUSTRIRE, MATERIALE FILTRANTE ȘI ÎMBRACĂMINTE DE PROTECȚIE NESPECIFICĂ ÎN ALTĂ PARTE

15 02 absorbanti, materiale filtrante, materiale de lustruire si echipamente de protectie
15 02 03 absorbanti, materiale filtrante, materiale ele lustruire si îmbracaminte de protectie, altele decât cele specificate la 15 02 02
16 DEȘEURI NESPECIFICATE ÎN ALTA PARTE
16 01 vehicule scoase din uz de la diverse mijloace de transport (inclusiv vehicule pentru transport în afara drumurilor) si deșeuri de la dezmembrarea vehiculelor casate si întreținerea vehiculelor(cu exceptia 13, 14, 16 06 si 16 08)
16 01 22 componente fara alta specificatie
16 01 99 alte deșeuri nespecificate
16 03 grupe nespecificate si produse neobisnuite
16 03 04 deșeuri anorganice, altele decât cele specificate la 16 03 03
16 03 06 deșeuri organice, altele decât cele specificate la 16 03 05
16 05 containere pentru gaze sub presiune si chimicale expirate
16 05 09 substante chimice expirate, altele decât cele mentionate la 16 05 06, 16 05 07 sau 16 05 08
16 07 deșeuri de la curatarea cisternelor de transport si de stocare (cu exceptia 05 si 13)
16 07 99 alte deșeuri nespecificate
18 DEȘEURI PROVENITE DIN ACTIVITĂȚI DE ASISTENȚĂ MEDICALĂ SAU VETERINARĂ ȘI/SAU DIN CERCETĂRI CONEXE (cu excepția deșeurilor de la prepararea hranei în bucătării sau restaurante, care nu provin direct din activitățile de asistență medicală)
18 01 deșeuri rezultate din activitatile de prevenire, diagnostic si tratament desfasurate în unitatile sanitare
18 01 01 obiecte ascutite (cu exceptia 18 01 03)
18 01 02 fragmente si organe umane, inclusiv recipienti de sange si sange conservat (cu exceptia 18 01 03)
18 01 04 deșeuri a caror colectare si eliminare nu fac obiectul unor masuri speciale privind prevenirea infectiilor (de ex.: îmbracaminte, aparate gipsate, lenjerie, îmbracaminte disponibila, scutece)
18 01 07 chimicale, altele decât cele specificate la 18 01 06
18 01 09 medicamente, altele decât cele specificate la 18 01 08
18 02 deșeuri din unitatile veterinare de cercetare, diagnostic, tratament si prevenire a bolilor
18 02 01 obiecte ascutite (cu exceptia 18 02 02)
18 02 03 deșeuri a caror colectare si eliminare nu fac obiectul unor masuri speciale pentru prevenirea infectiilor
18 02 06 chimicale, altele decât cele specificate la 18 02 05
18 02 08 medicamente, altele decât cele specificate la 18 02 07
19 DEȘEURI PROVENITE DE LA INSTALAȚII DE TRATARE A REZIDUURILOR, DE LA STAȚIILE EX-SITU DE EPURARE A APELOR REZIDUALE ȘI DE LA PREPARAREA APEI PENTRU CONSUMUL UMANȘI A APEI PENTRU UZ INDUSTRIAL
19 01 deșeuri de la incinerarea sau piroliza deșeurilor
19 01 99 alte deșeuri nespecificate
19 02 deșeuri de la tratarea fizico-chimica a deșeurilor (inclusiv decromare, decianurare, neutralizare)
19 02 03 deșeuri preamestecate conținând numai deșeuri nepericuloase
19 02 06 namoluri de la tratarea fizico-chimica, altele decât cele specificate la 19 02 05
19 02 10 deșeuri combustibile, altele decât cele specificate la 19 02 08 si 19 02 09
19 02 99 alte deșeuri nespecificate
19 05 deșeuri de la tratarea aeroba a deșeurilor solide
19 05 01 fractiunea necompostata din deșeurile municipale si asimilabile

19 05 02	fracțiunea necompostata din deșeurile animaliere si vegetale
19 05 99	alte deșeuri nespecificate
19 06	deșeuri de la tratarea anaeroba a deșeurilor
19 06 99	alte deșeuri nespecificate
19 08	deșeuri nespecificate de la stațiile de epurare a apelor reziduale
19 08 01	deșeuri retinute pe site
19 08 05	namoluri de la epurarea apelor uzate orasenesti
19 08 09	amestecuri de grasimi si uleiuri de la separarea amestecurilor apa/ulei clin sectorul uleiurilor si grasimilor comestibile
19 08 12	namoluri de la epurarea biologica a apelor reziduale industriale, altele decât cele specificate la 19 08 11
19 08 14	namoluri provenite din alte procedee de epurare a apelor reziduale industriale decât cele specificate la 19 08 13
19 08 99	alte deșeuri nespecificate
19 09	deșeuri de la potabilizarea apei pentru consum sau obtinerea apei pentru uz industrial
19 09 01	deșeuri solide de la filtrarea primara si separarea cu site
19 09 02	namoluri de la limpezirea apei
19 09 03	namoluri de la decarbonatare
19 09 05	rasini schimbatoare de ioni saturate sau epuizate
19 09 06	solutii si namoluri de la regenerarea schimbatorilor de ioni
19 09 99	alte deșeuri nespecificate
19 11	deșeuri de la regenerarea uleiurilor
19 11 06	namoluri de la epurarea efluentilor proprii, altele decât cele specificate la 19 11 05
19 11 99	alte deșeuri nespecificate
19 12	deșeuri de la tratarea mecanica a deșeurilor (de ex. sortare, maruntire, compactare, granulare) nespecificate în alta pozitie a catalogului
19 12 01	hârtie și carton
19 12 04	materiale plastice si de cauciuc
19 12 07	lemn, altul decât cel specificat la 19 12 06
19 12 08	materiale textile
19 12 10	deșeuri combustibile (rebuturi de derivati de combustibili)
19 12 12	alte deșeuri (inclusiv amestecuri de materiale) rezultate din tratarea mecanică a deșeurilor, altele decât cele specificate la 19 12 11
19 13	deșeuri de la lucrari de remediere a solului si apelor subterane
19 13 02	deșeuri solide de la remedierea solului, altele decât cele specificate la 19 13 01
19 13 04	namoluri de la remedierea solului, altele decât cele specificate la 19 13 03
19 13 06	namoluri de la remedierea apelor subterane, altele decât cele specificate la 19 13 05
19 13 08	deșeuri lichide apoase si concentrate apoase de la remedierea apelor subterane, altele decât cele specificate la 19 13 07
20 DEȘEURI MUNICIPALE (DEȘEURI MENAJERE ȘI DEȘEURI ASIMILABILE PROVENITE DIN COMERT, INDUSTRIE, INSTITUȚII) INCLUSIV FRAȚIUNI COLECTATE SEPARAT	
20 01	fracțiuni colectate separat (cu exceptia 15 01)
20 01 08	deșeuri biodegradabile de la bucătării și cantine
20 01 10	îmbracaminte

20 01 11	textile
20 01 25	uleiuri si grasimi comestibile
20 01 28	vopsele, cerneluri, adezivi si rasini, altele decât cele specificate la 20 01 27
20 01 30	detergenti, altii decât cei specificati la 20 01 29
20 01 32	medicamente, altele decât cele mentionate la 20 01 31
20 01 41	deșeuri de la curatatul cosurilor
20 01 99	alte fractii, nespecificate
20 02	deșeuri din gradini si parcuri (incluzând deșeuri din cimitire)
20 02 03	alte deșeuri nebiodegradabile
20 03	alte deșeuri municipale
20 03 03	reziduuri stradale
20 03 99	deșeuri municipale, fara alta specificatie (cadavre de animale de la domiciliu)

Colectiv de elaborare:
dr. jurist ing. Iuliana Fechete

ing. Volodea Fechete

